

Aktivita č. H3 – Riešenie HW platformy na prevádzku jednotného informačného systému Life Defender – Ochranca života

Míľnik č. 3 – Vývoj prototypu a aplikovanie SW platformy

Projekt Life Defender – Ochranca života



Táto publikácia vznikla vďaka podpore v rámci Operačného programu Integrovaná infraštruktúra pre projekt *Life Defender – Ochranca života*, ktorý je spolufinancovaný zo zdrojov Európskeho fondu regionálneho rozvoja.

Bizzcom s.r.o., Šľachtiteľská 591/2, 919 28 Bučany

Tel.: +421 2 502 13 142

www.bizzcom.sk

bizzcom



EURÓPSKA ÚNIA
Európsky fond regionálneho rozvoja
OP Integrovaná infraštruktúra 2014 – 2020



MINISTERSTVO
DOPRAVY A VÝSTAVBY
SLOVENSKEJ REPUBLIKY



MINISTERSTVO
ŠKOLSTVA, VEDY,
VÝSKUMU A ŠPORTU
SLOVENSKEJ REPUBLIKY

OBSAH

1 ÚVOD	5
1.1 Vizia	6
1.2 Členenie dokumentu	6
2 AUTOMATICKÁ DEZINFEKCIA	7
2.1 Úvod	7
2.1.1 Opis automatickej dezinfekcie	7
2.1.1.1 Robotický podvozok	7
2.1.1.2 Detekčná stanica	12
2.1.1.3 Ozónový generátor	14
2.1.1.4 UV dezinfekcia	16
2.1.1.5 Výsuvné ramená s UV trubicami	22
2.1.1.6 Protikolízne snímače	23
2.1.1.7 Ovládací panel – HMI panel	25
2.1.1.8 Kamera	28
2.2 Jadro	31
2.2.1 Stavba automatickej dezinfekcie	31
2.2.1.1 Náhľad na automatickú dezinfekciu	32
2.2.2 Architektúra automatickej dezinfekcie	37
2.2.3 Funkčnosť automatickej dezinfekcie	39
2.3 Zhrnutie	39
3 DOMÁCA KARANTÉNA	40
3.1 Úvod	40
3.1.1 Opis domácej karantény	40
3.2 Jadro	41
3.2.1 Stavba domácej karantény	41
3.2.2 Funkčnosť domácej karantény	42
3.2.2.1 Prihlásenie do webportálu	44
3.2.2.2 Dashboard	45
3.2.2.3 Pacienti	46
3.2.2.4 Lekári	50
3.2.2.5 Pozvánky	52
3.2.2.6 Zariadenia	54
3.2.2.7 Mobilná aplikácia	55
3.3 Zhrnutie	55
4 AUTOMATICKÁ TESTOVACIA BUNKA	56
4.1 Úvod	56
4.1.1 Opis automatickej testovacej bunky	56
4.1.1.1 Krytovanie	57
4.1.1.2 Rám	59
4.1.1.3 Svetelná brána	59
4.1.1.4 Ovládacie panely	61
4.1.1.5 Otočný stôl	63

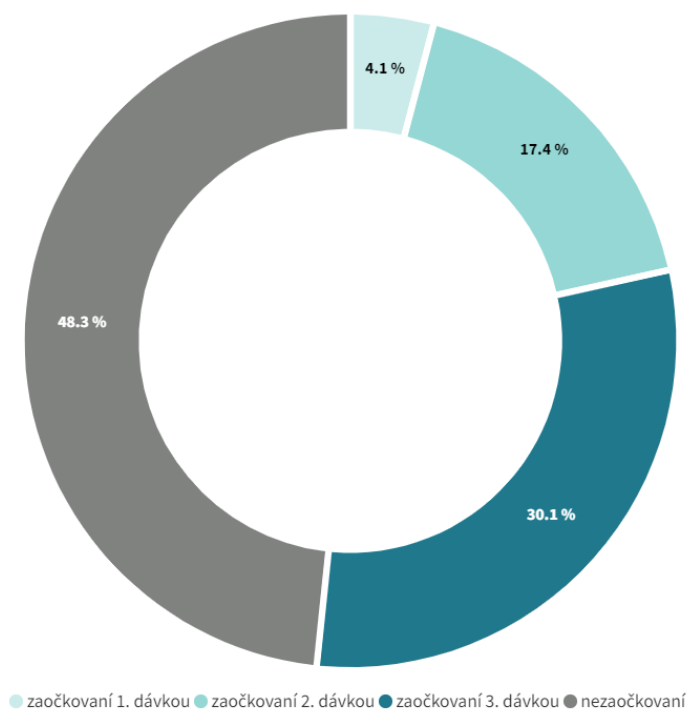
4.1.1.6	Zásuvky pre súčasti testu (ihla, pipeta, vyhodnocovacia kazeta)	67
4.1.1.7	Kamery	68
4.1.1.8	UV trubice	72
4.1.1.9	Malá prenosná bunka	73
4.1.1.10	Zariadenie na dávkovanie tlmiaceho roztoku	75
4.1.1.11	Zásuvky na biologický odpad	79
4.1.1.12	Support na snímání správnéj polohy testovacej kazety	79
4.1.1.13	Kamera na vyhodnocovanie testov	81
4.1.1.14	Zásobník pre jednotlivé súčasti testu (ihla, pipeta, vyhodnocovacia kazeta)	83
4.2	Jadro	83
4.2.1	Stavba automatickej testovacej bunky	83
4.2.1.1	Progres v podskupine – zváraný rám	84
4.2.1.2	Progres v podskupine – otočný stól	87
4.2.1.3	Progres v podskupine – robot + griper	89
4.2.1.4	Progres v podskupine – výsuvné zásuvky pre odovzdanie súčastí testu testovanej osobe	90
4.2.1.5	Progres v podskupine – blister vrátane nosnej platne	91
4.2.1.6	Progres v podskupine – zásobník pre blistre	92
4.2.1.7	Progres v podskupine – support na snímání správnéj polohy testovacej kazety	94
4.2.1.8	Progres v podskupine – identifikácia a ovládanie	94
4.2.2	Architektúra automatickej testovacej bunky	104
4.2.3	Funkčnosť automatickej testovacej bunky	107
4.3	Zhrnutie	107
5	SUMÁRNÝ ZÁVER	108
6	ZOZNAM OBRÁZKOV	110
7	ZOZNAM TABULIEK	114

1 ÚVOD

V tomto dokumente je zobrazený výstup v súlade s cieľom Aktivity č. H3 – „Riešenie HW platformy na prevádzku jednotného informačného systému Life Defender – ochrana života“; konkrétne pre míľník č. 3 – Automatická dezinfekcia (Vývoj prototypu a aplikovanie SW platformy 01/2021- 06/2022), Domáca karanténa (Vývoj prototypu a aplikovanie SW platformy 01/2021- 06/2022) a Automatická testovacia bunka (Vývoj prototypu a aplikovanie SW platformy 01/2021- 06/2022).

Počas predchádzajúceho obdobia pandémie sme videli rôzne pokusy o vytvorenie ideálneho nástroja boja proti ochoreniu COVID-19, avšak tieto nástroje neboli schopné ukončiť pandémiu. V tomto čase bolo vyvinutých viacero vakcín a liekov, ktoré sa zameriavali na prevenciu a liečbu tohto ochorenia. S príchodom nových vln a variantov tohto ochorenia si stále viac uvedomujeme potrebu využitia čo najširšieho spektra nástrojov na potlačenie COVID-19. Využitím jednotlivých nástrojov na potlačenie COVID-19 sa nedosiahol požadovaný výsledok, preto vidíme stále väčšiu potrebu a väčší prínos projektu LIFE DEFENDER pre spoločnosť. Tento projekt je rozdelený do troch základných blokov, ktoré kompletne pokrývajú jednotlivé potreby na prevenciu a liečbu pacientov s príznakmi ochorenia COVID-19.

Vzhľadom na to, že boli vyvinuté viaceré účinné vakcíny proti tomuto ochoreniu, sa veľké percento populácie dalo zaočkovať, čo prispelo k zlepšeniu situácie. Do apríla 2020 bolo zaočkovaných 51,6 %, z toho prvou dávkou 4,1 %, druhou dávkou 17,4 % a treťou dávkou 30,1 %. Z toho vyplýva, že nezaočkované percento populácie je stále príliš vysoké na to, aby spoločnosť na Slovensku dosiahla kolektívnu imunitu.



Obrázok 1: Graf zaočkovanosti populácie na Slovensku proti ochoreniu COVID-19 k mesiacu apríl 2022

Kolektívna imunita (komunitná imunita, populačná imunita alebo hromadná imunita) je forma nepriamej ochrany, ktorá sa vzťahuje len na nákazlivé ochorenia. Vyskytuje sa vtedy, keď sa dostatočné percento populácie stalo voči infekcii imúnne, či už prostredníctvom predchádzajúcich infekcií, alebo očkovania, čím sa znižuje pravdepodobnosť infekcie u jedincov, ktorým imunita chýba.

Po dosiahnutí kolektívnej imunity ochorenie postupne mizne z populácie a môže viesť k eradikácii alebo trvalému zníženiu infekcií na nulu, ak sa dosiahne celosvetovo. Imunita vytvorená očkovaním prispela k zníženiu množstva chorôb.

Z tohto dôvodu vidíme stále aktuálny prínos technických inovatívnych riešení, ktoré Life Defender prináša. Oblasť, na ktoré sme sa v tomto projekte zamerali, sú stále aktuálne a aj v súčasnej situácii neexistuje komplexné riešenie prepojenia domácej karantény, automatickej testovacej bunky a automatickej dezinfekcie, ktoré by bolo účinné, efektívne a zároveň by bolo schopné zbierať dáta o pacientoch, testovaných, monitorovať zamorené priestory a vyhodnocovať ich.

1.1 Vízia

V predchádzajúcom období sme boli schopní vytvoriť praktické a efektívne 3D modely jednotlivých zariadení, ktoré slúžia na prevenciu, testovanie, monitorovanie a dezinfikovanie. Tieto modely sú pripravené na vstup do ďalšej fázy tohto projektu, v ktorej bude prebiehať simulácia testovania jednotlivých zariadení. 3D modely týchto zariadení budú pretransformované do AR/VR zobrazenia, ktoré pomôže k efektívnejšej simulácii testovania.

Zozbierané výsledky testovania jednotlivých zariadení budú spracované a vyhodnotené v nasledujúcom výstupnom dokumente, ktorý poskytne ucelený obraz o efektivite a využiteľnosti týchto zariadení v praxi. Spracované modely v AR/VR budú umiestnené do rôznych lokalít z dôvodu efektívnejšieho spôsobu testovania a validácie celkového procesu testovania, monitorovania a dezinfikovania.

1.2 Členenie dokumentu

Aktivita č. H3 sa rozdeľuje na 3 základné pracovné balíky, ktoré zároveň vystupujú ako hlavné kapitoly dokumentu:

- experimentálny vývoj prototypu dezinfekčného automatu (pracovný balík (ďalej iba PB) 3.3),
- experimentálny vývoj prototypu liečby v domácej karanténe (PB 3.1),
- experimentálny vývoj prototypu a variantov automatickej testovacej bunky (PB 3.2).

2 AUTOMATICKÁ DEZINFEKCIA

2.1 Úvod

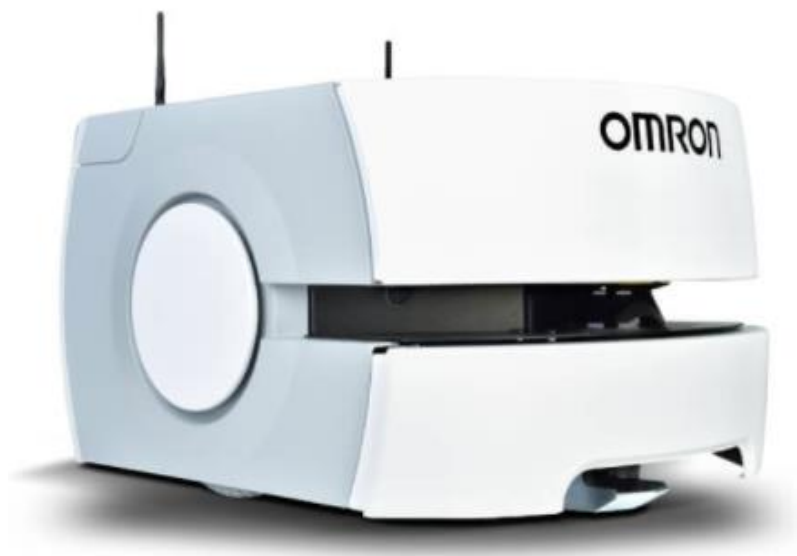
Počas obdobia trvania tohto mílnika sme boli schopní upraviť model automatickej dezinfekcie podľa poznatkov, ktoré sme získali počas práce na prototypu. Boli sme schopní identifikovať viaceré nedostatky prvého modelu prototypu a zapracované informácie sme implementovali do finálnej verzie prototypu. Medzi najväčšie nedostatky patrili chýbajúca horizontálna protikolízna detekcia, možnosť kolízií výsuvných trubíc a nedostatočný prietok vzduchu v oblasti detekcie zamorenia priestoru a následnej dezinfekcie ozónom. Zároveň sme zvýšili počet UV trubíc na zlepšenie efektivity dezinfekcie za pomoci UV žiarenia.

Taktiež do vrchnej, prednej a zadnej časti dezinfekcie boli implementované kamery, ktoré sú schopné pozastaviť proces dezinfikovania priestoru v prípade identifikácie osoby v danom priestore. Tieto kamery rozširujú možnosti využitia tohto zariadenia na viaceré komerčné účely. Ďalšou potrebnou modifikáciou zariadenia bolo umiestnenie HMI panelu na ovládanie zariadenia a nastavovanie jednotlivých režimov.

2.1.1 Opis automatickej dezinfekcie

2.1.1.1 Robotický podvozok

Pôvodný model automatickej dezinfekcie bol postavený na robotickom podvozku značky OMRON LD 90. Po zapracovaní jednotlivých úprav dezinfekcie prišlo k zvýšeniu celkovej hmotnosti zariadenia a energetickej záťaži batérií, preto sme prišli k záveru, že aj napriek uvedeným zmenám daný podvozok OMRON LD 90 stále vyhovuje našim požiadavkám.



Obrázok 2: OMRON LD 90

Rozmery zariadenia: 699 × 500 × 383 mm

Maximálne zaťaženie: 90 kg

Maximálna rýchlosť: 1,2 m/s

Tabuľka 1: Opis parametrov LD platforiem OEM

Power Connections

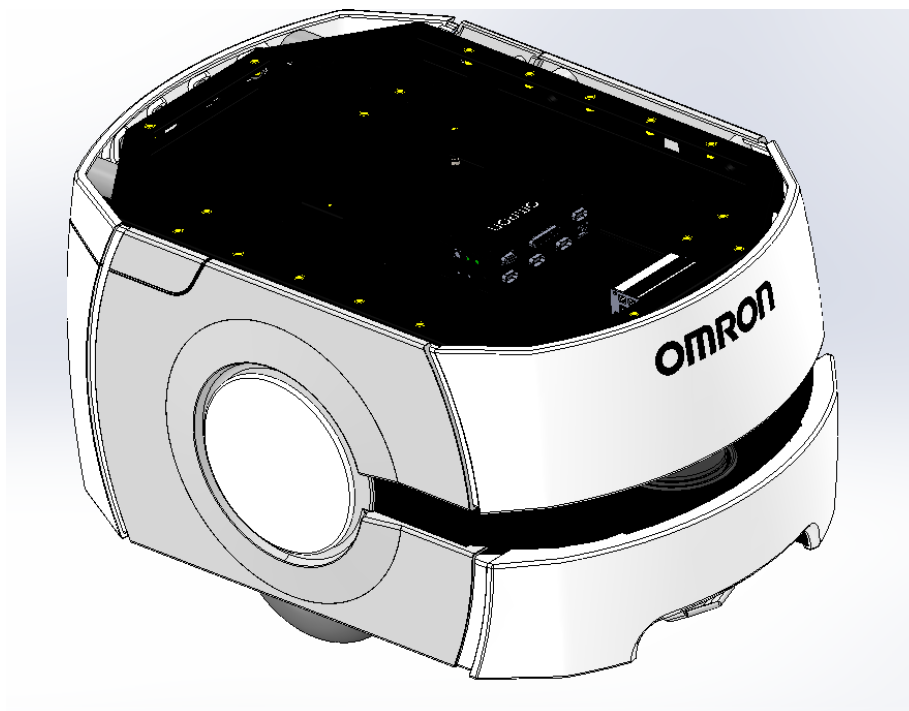
The platform provides conditioned 5, 12, and 20 VDC, and raw (battery) 22 - 30 VDC power to the platform's and accessory electronics, including the onboard core and laser LIDAR (Light Detection And Ranging).

All power connectors are Mini-Fit®.

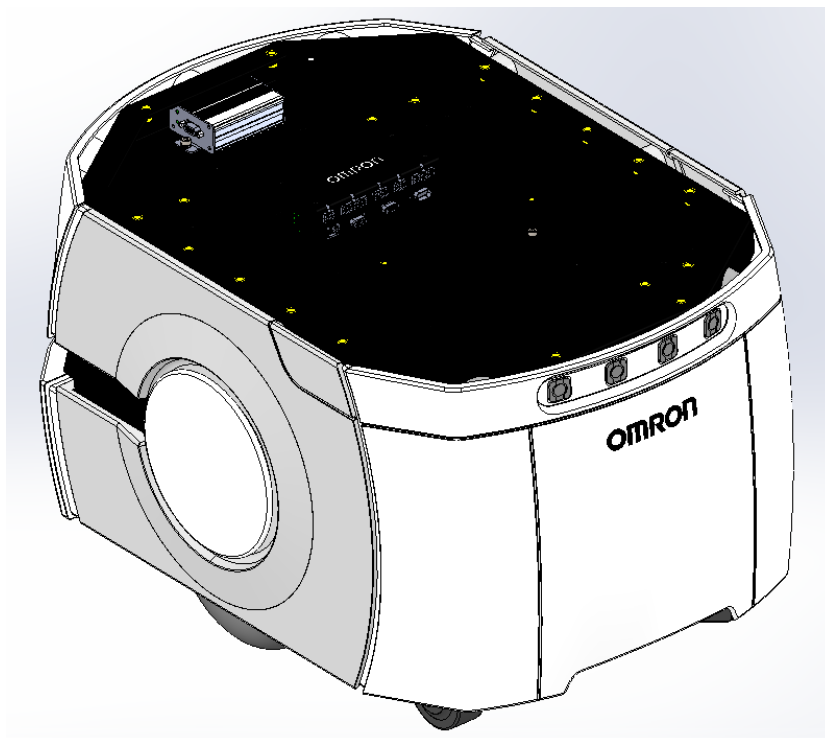
Nominal	Qty	Actual	Maximum Current	Description
5 VDC	1	5 VDC±5%	1 A	Switched Aux power
12 VDC	1	12 VDC±5%	1 A	Switched Aux power
20 VDC	1	20 VDC±5%	1 A	Switched Aux power
22 - 30 VDC	2	battery	4 A	Switched
22 - 30 VDC	1*	battery	10 A	Switched
22 - 30 VDC	1*	battery	10 A	Safe, Switched
* 10 A Switched and 10 A Safe, Switched share the 10 A of current.				

Each supply has an associated LED which, when lit, indicates that the port is actively powered. See LD Platform Core Indicators on page 97.

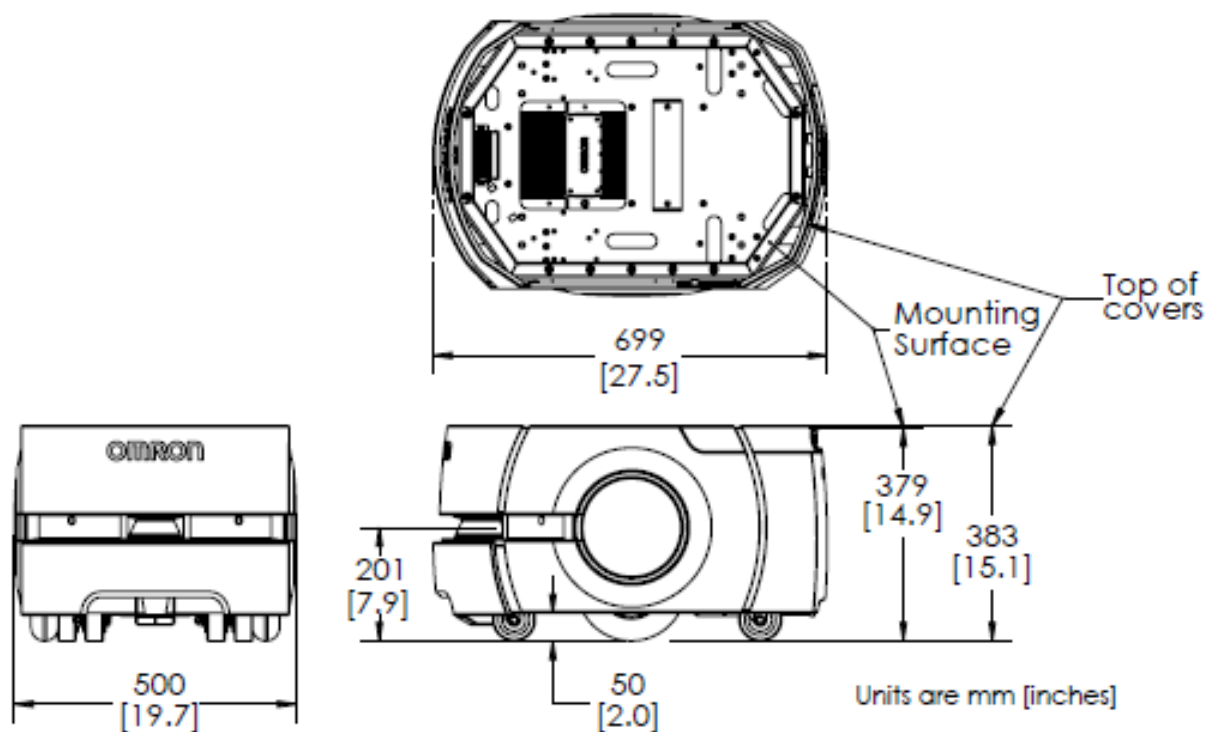
The Safe 22 - 30 VDC supply automatically gets disconnected when the E-Stop button is pressed, an obstacle is detected, or the bumper touches something.



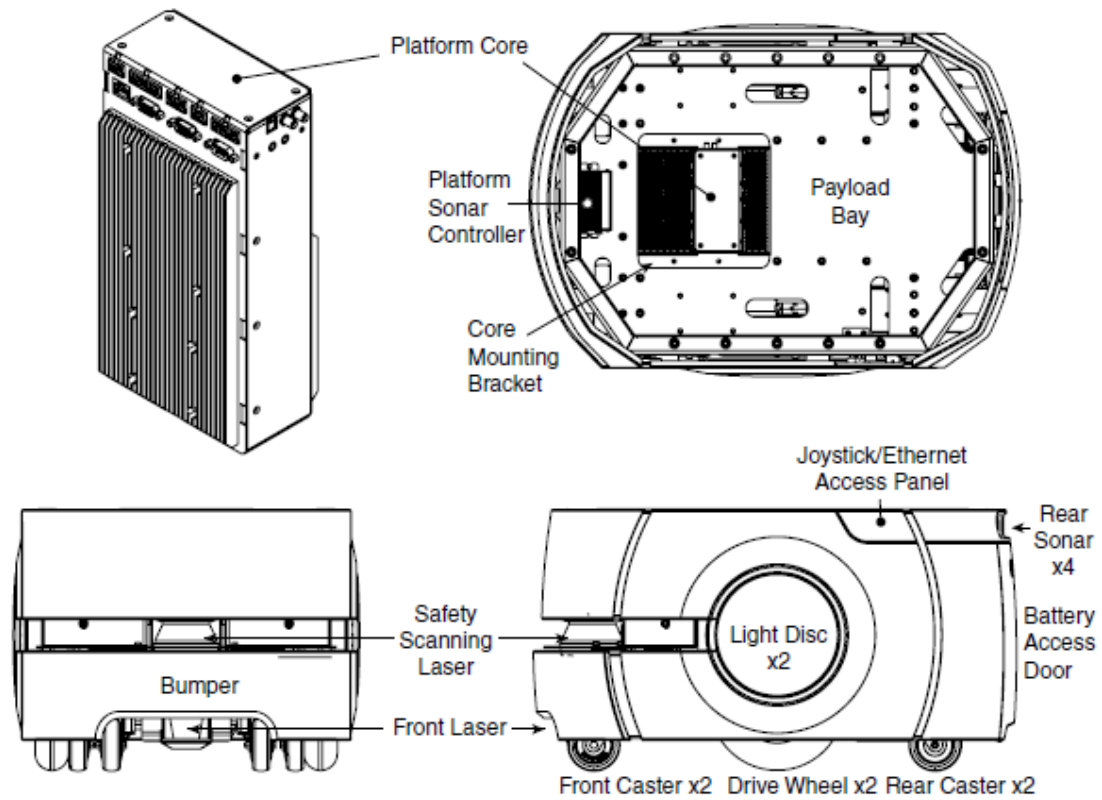
Obrázok 3: OMRON LD 90 – z konštrukčného modelu – pohľad spredu



Obrázok 4: OMRON LD 90 – z konštrukčného modelu – pohľad zozadu



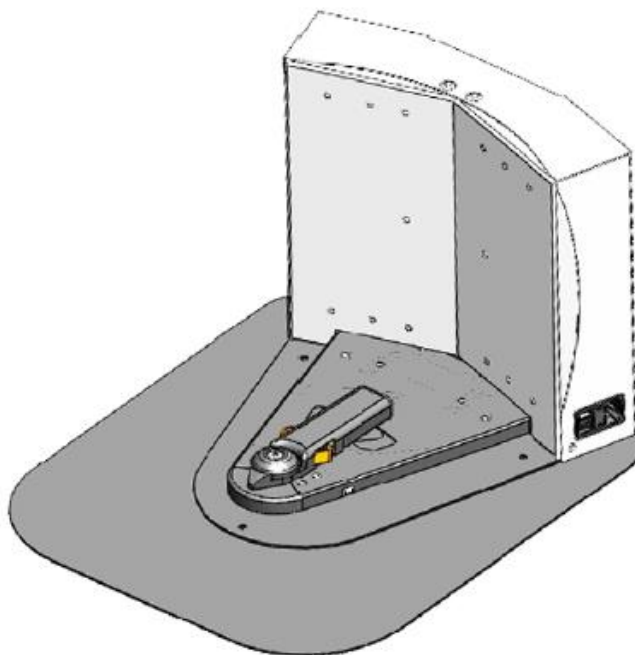
Obrázok 5: OMRON LD 90 – výkresová dokumentácia – parametre zariadenia



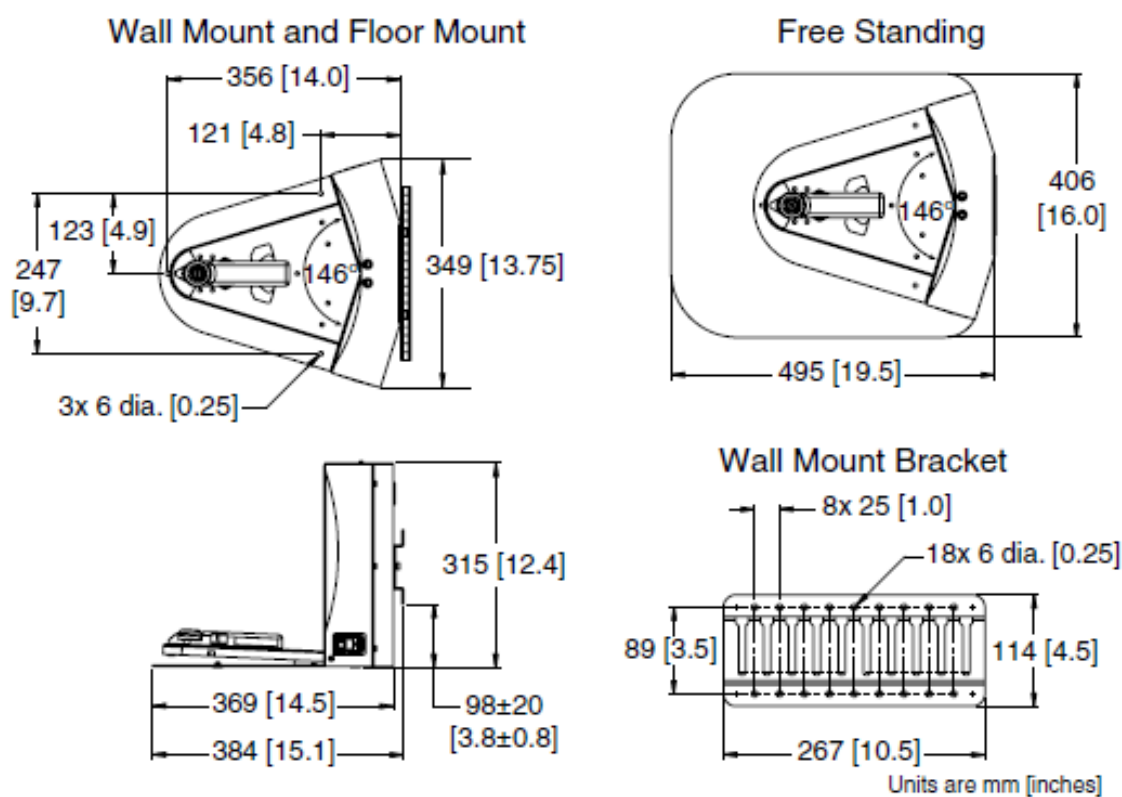
Obrázok 6: OMRON LD 90 – výkresová dokumentácia – opis zariadenia



Obrázok 7: Stanica na dobíjanie zariadenia OMRON LD 90



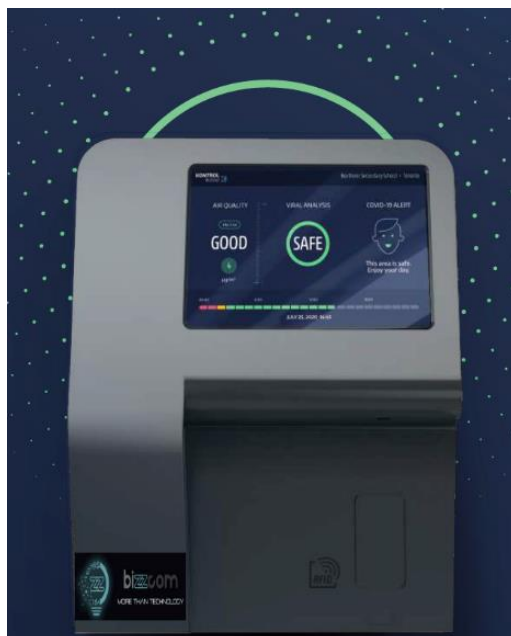
Obrázok 8: Stanica na dobíjanie zariadenia OMRON LD 90 – konštrukčný model – pohľad spredu



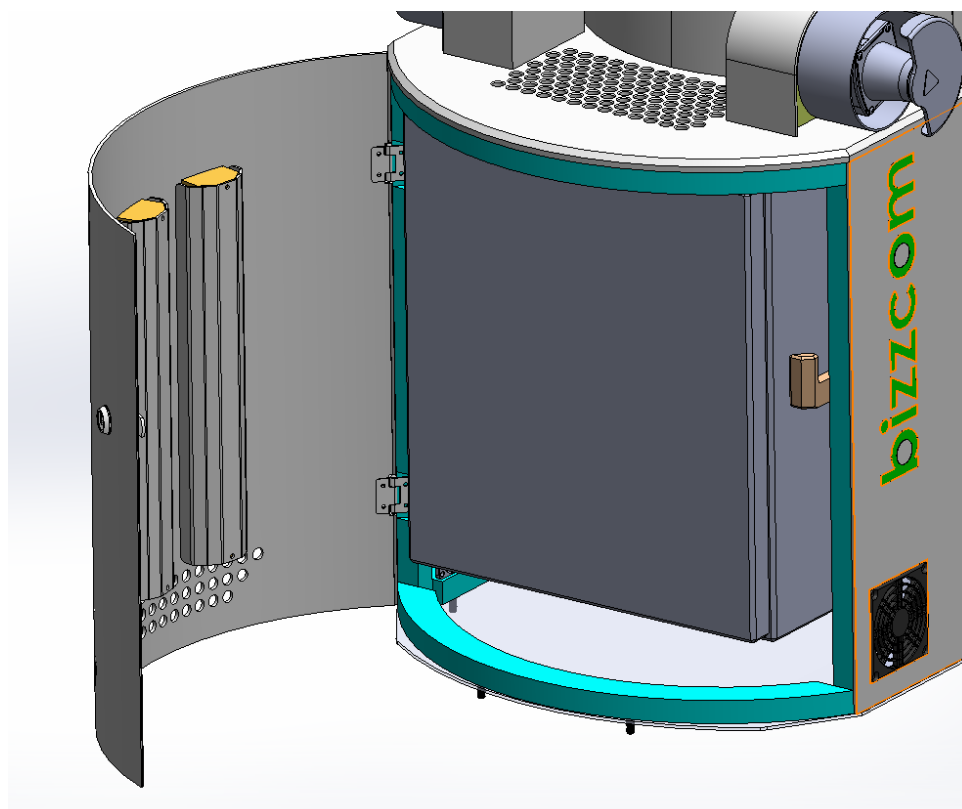
Obrázok 9: Stanica na dobíjanie zariadenia OMRON LD 90 – výkresová dokumentácia – parametre

2.1.1.2 Detekčná stanica

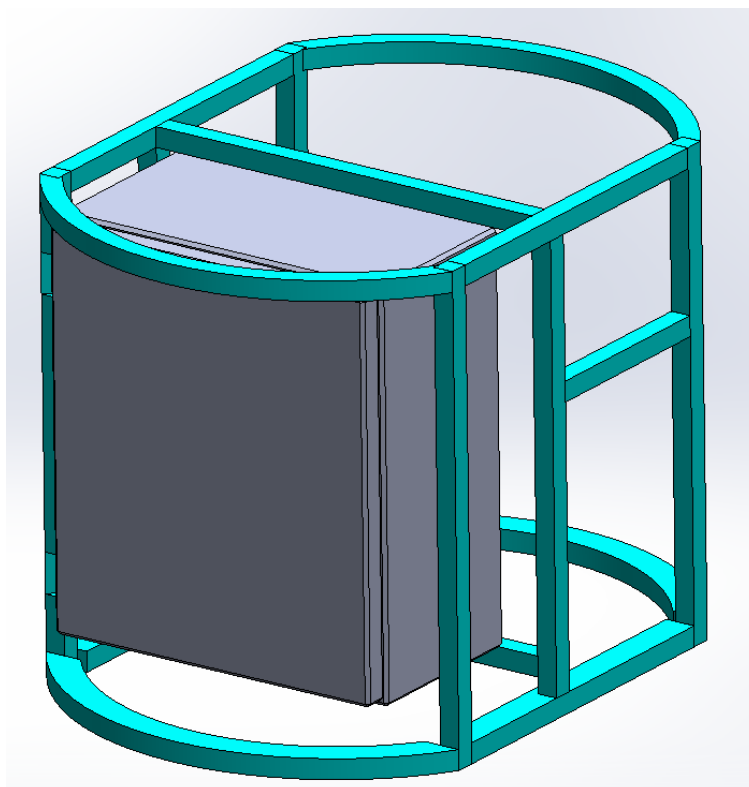
V priebehu testovania detekčnej stanice sme prišli k záveru, že dané zariadenie plne vyhovuje našim špecifikovaným požiadavkám na detekciu zamorenia priestoru. Toto detekčné zariadenie má ideálnu kombináciu detekcie testovacej pumpy cez detekčný a zberný systém zariadenia a laserového detekčného mechanizmu. V konštrukčnom modeli sme zistili nedostatočný prietok vzduchu, na čo bolo potrebné upraviť opláštenie detekčnej stanice.



Obrázok 10: Detekčná stanica



Obrázok 11: Detekčná stanica a jej umiestnenie v konštrukčnom modeli zariadenia



Obrázok 12: Detekčná stanica a jej umiestnenie v konštrukčnom modeli zariadenia

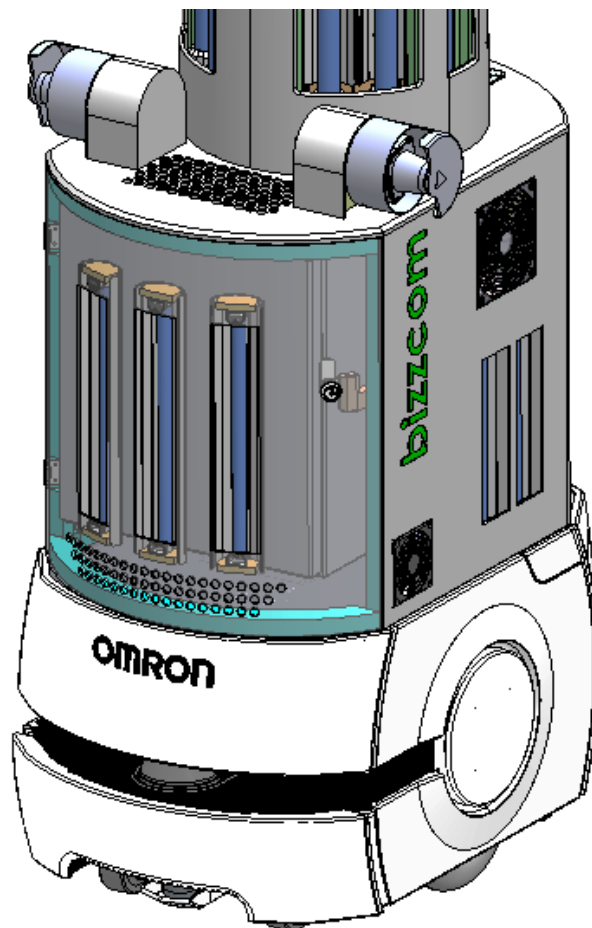
Modbus TCP Server

Register	Value type	Value size	Range	Brad's Comments
0	SYSTEM_RUNNING_STATUS	16 bits (short)	(Off = 0, Running = 1, Scheduled = 2, Wait = 3)	Operating Mode, Single Detection, Schedule Run (Daily start and end times) or continuous operation
1	AMBIENT_TEMPERATURE	32 bits (float)		Ambient Temp in C
3	PM05_CONCENTRATION	32 bits (int)		Particulate Matter 0.5um 0 – 1000 #/cm3 (number of particles per cubic centimeter)
5	PM10_CONCENTRATION	32 bits (int)		Particulate Matter 1.0um 0 – 1000 #/cm3 (number of particles per cubic centimeter)
7	PM25_CONCENTRATION	32 bits (int)		Particulate Matter 2.5um 0 – 1000 #/cm3 (number of particles per cubic centimeter)
9	PM40_CONCENTRATION	32 bits (int)		Particulate Matter 4.0um 0 – 1000 #/cm3 (number of particles per cubic centimeter)
11	PM100_CONCENTRATION	32 bits (int)		Particulate Matter 10.0um 0 – 1000 #/cm3 (number of particles per cubic centimeter)
13	PM10_MASS	32 bits (int)		Particulate Matter 1.0 um Mass in ug / m3 (micrograms per meter cubed)
15	PM25_MASS	32 bits (int)		Particulate Matter 2.5 um Mass in ug / m3 (micrograms per meter cubed)
17	PM40_MASS	32 bits (int)		Particulate Matter 4.0 um Mass in ug / m3 (micrograms per meter cubed)
19	PM100_MASS	32 bits (int)		Particulate Matter 10.0 um Mass in ug / m3 (micrograms per meter cubed)
21	SYSTEM_WARNING_STATE	16 bits (boolean)	False = 0, True = 1	Does the system have warnings?
22	SYSTEM_ERROR_STATE	16 bits (boolean)	False = 0, True = 1	Does the system have errors?
23	SYSTEM_DETECTION_STATE	16 bits (boolean)	False = 0, True = 1	Had the system detected a pathogen (SARS COV 2 in this case)

Obrázok 13: Detekčná stanica – parametre pre komunikáciu s týmto zariadením

2.1.1.3 Ozónový generátor

Počas identifikácií potenciálnych rizík zariadenia bol identifikovaný problém prietoku vzduchu spôsobený dodatočným prekrytím ozónového generátora. Tento problém bol následne odstránený úpravou krytovania modelu a zväčšením výduchových otvorov zariadenia.



Obrázok 14: Automatická dezinfekcia – detail na výduchové otvory

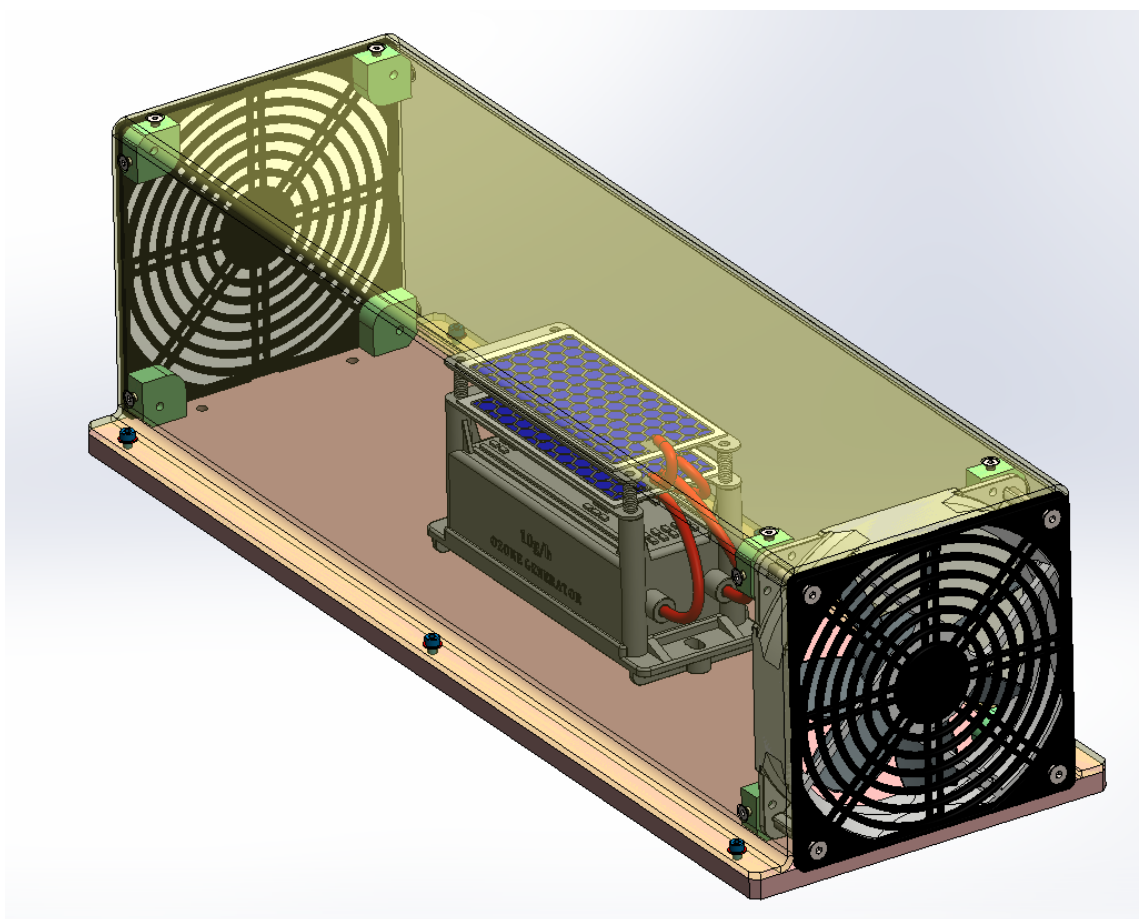
Po úprave krytovania modelu sme dospeli k záveru, že nie je potrebné vymeniť zariadenie na výrobu ozónu a kapacita nižšie uvedeného zariadenia je postačujúca.

Model:	VirBuster 8000A	VirBuster 8000E
Výkon O ₃ :	7000 mg / hod.	7000 mg / hod.
Napájenie:	230 V / 50 Hz	230 V / 50 Hz
Nastavení času:	analogové	elektronické
Zobrazení zbývajícího času:	na stupnici časovače	na bargrafu
Příkon:	100 W	100 W
Rozměry:	172 x 244 x 282 mm	172 x 244 x 282 mm
Hmotnost:	2,9 kg	2,9 kg

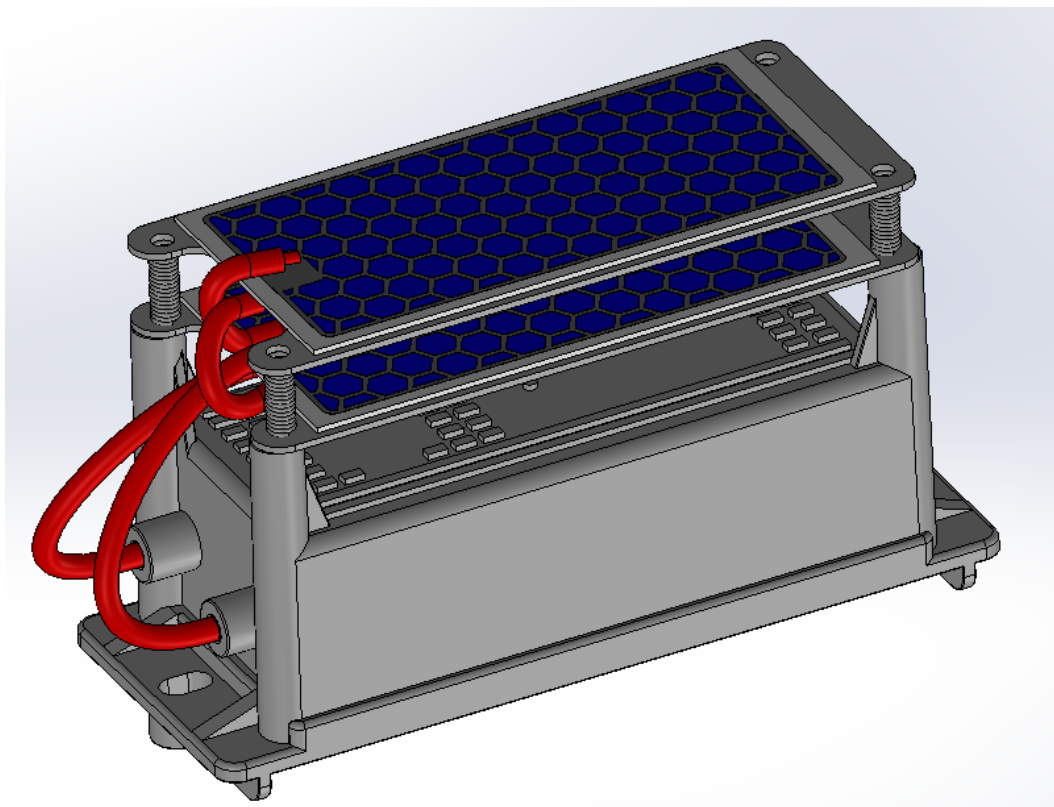
Obrázok 15: VirBuster 8000A – parametre

Tabuľka 2: Parametre výkonu ozónu na m² v interiéri/výber generátora ozónu

Parametry	Výkon 3500 - 5000 mg / h.	Výkon 5000 - 10 000 mg / h.	Výkon 10 000 - 15 000 mg / h.	Výkon 25 000 mg / h. a více
Interiér vozu	30 min.	20 min.	15 min., nízký výkon	10 - 15 min., nízký výkon
50 m ²	1 hod.	1 hod.	1 hod., nízký výkon	0,5 - 1 hod., nízký výkon
100 m ²	2 - 3 hod.	1 - 2 hod.	1 hod.	1 - 2 hod., nízký výkon/ 0,5 - 1 hod., vysoký výkon
200 m ²	2 hod., dva cykly	2 - 3 hod.	2 hod.	1 - 2 hod.
200 a více m ²	2 hod., více cyklů	2 hod., dva cykly	2 - 3 hod., 1 - 2 cykly	2 - 3 hod.



Obrázok 16: VirBuster 8000A – konštrukčný model



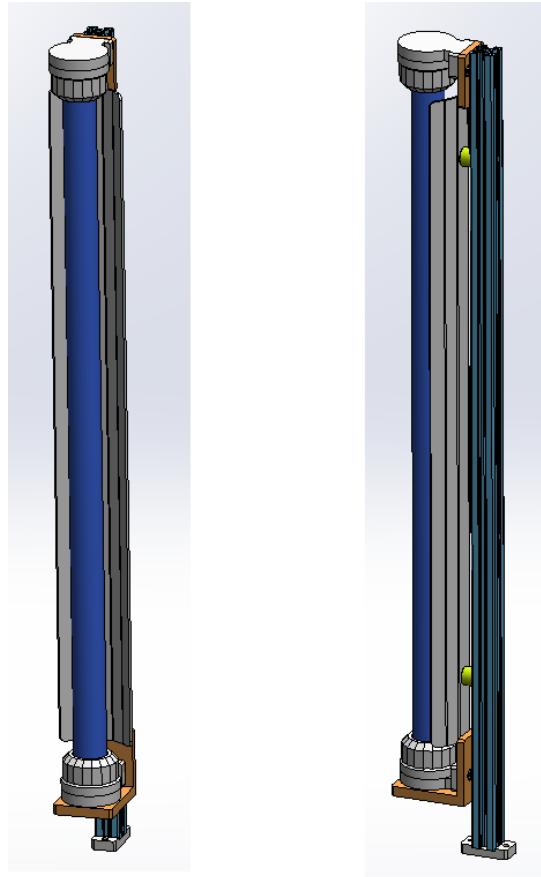
Obrázok 17: VirBuster 8000A – konštrukčný model

2.1.1.4 UV dezinfekcia

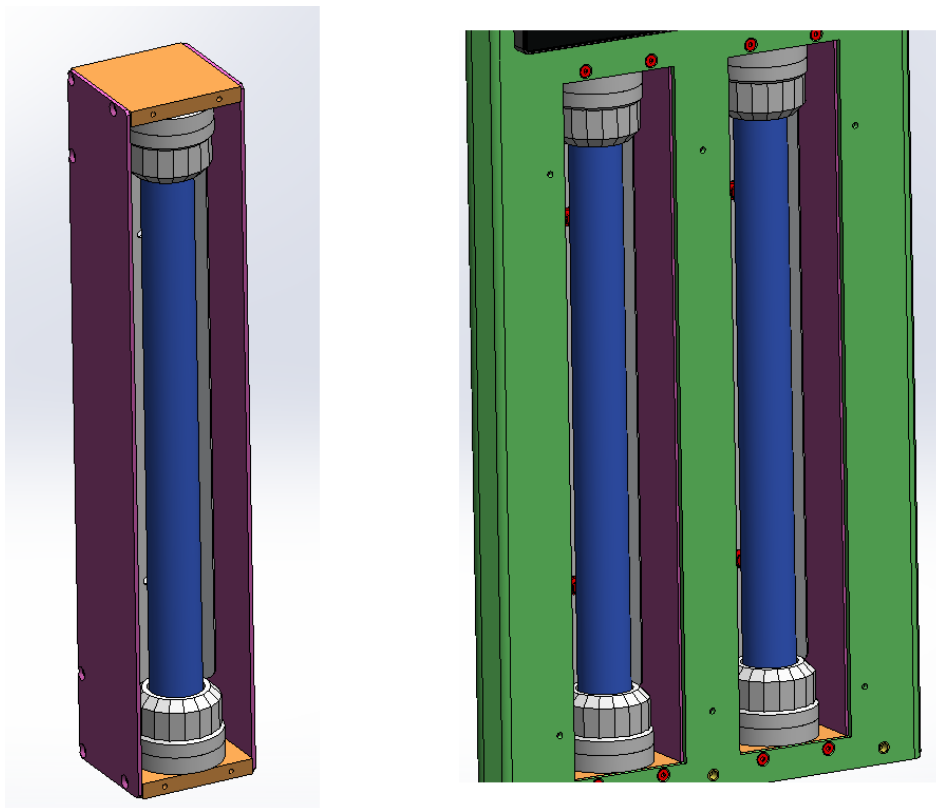
Jednou z najvýraznejších zmien, ktoré boli vykonané na dezinfekčnom modeli, je odstránenie výsuvných UV trubíc. Tieto výsuvné trubice mali zabezpečovať zvýšenie efektivity a účinnosti dezinfekcie. Počas revízie modelu sme identifikovali možnosť potenciálnej kolízie vysunutých UV trubíc pri činnosti zariadenia. Z vyššie uvedeného dôvodu sme sa rozhodli pre odstránenie výsuvného zariadenia trubíc a pre zvýšenie účinnosti dezinfekcie boli pridané ďalšie trubice po obvode zariadenia. Zvýšený počet UV trubíc nahradil stratu efektivity odstránením vysúvateľnosti ramien s UV trubicami v pôvodnom modeli. Typ zvolených trubíc v predchádzajúcom modeli spĺňal požiadavky pre dané zariadenie s konkrétnou špecifikáciou.



Obrázok 18: Žiarivka 18W/UV-C T8 G13, germicídna, 26 × 600 mm



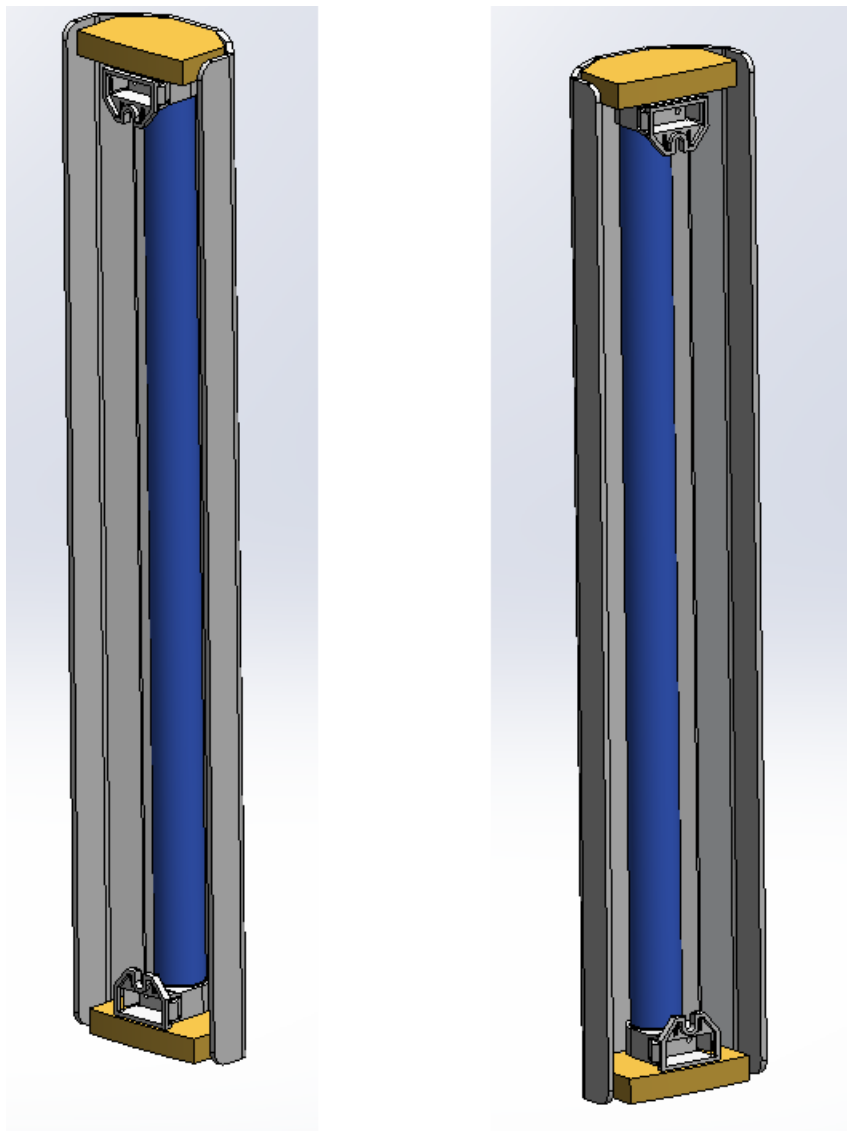
Obrázok 19: UV trubica – S-HNS 18W T8 – konštrukčný model



Obrázok 20: G10T8 GERMICIDAL 330MM 10W T8 UVC – konštrukčný model



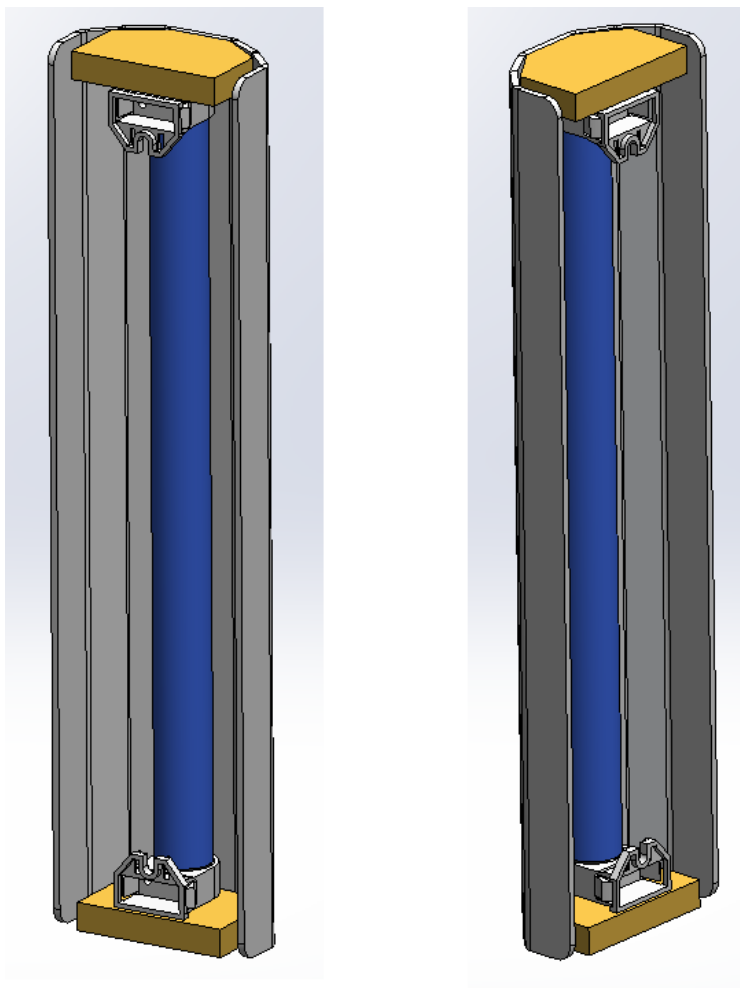
Obrázok 21: G10T8 GERMICIDAL 330 MM 10 W T8 UVC



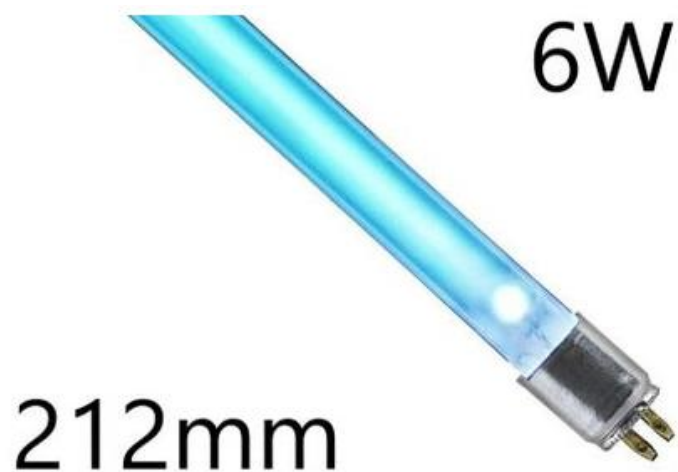
Obrázok 22: OSRAM Žiarivka 8 W/UV-C T5 G5, germicídna, 16 × 288 mm – konštrukčný model



Obrázok 23: OSRAM Žiarivka 8 W/UV-C T5 G5, germicídna, 16 × 288 mm

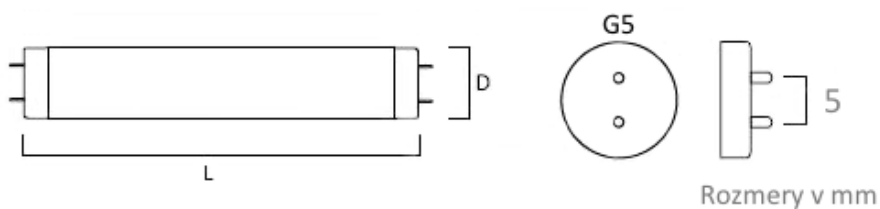


Obrázok 24: OSRAM Žiarivka 6 W/UV-C T5 G5, germicídna, 16 × 212 mm – konštrukčný model

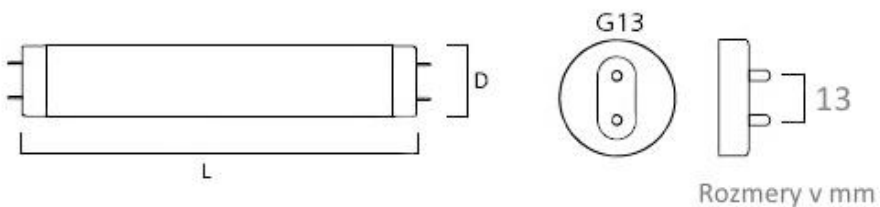


Obrázok 25: OSRAM Žiarivka 6 W/UV-C T5 G5, germicídna, 16 × 212 mm

T5	4W	6W	8W	13W	14W	21W	28W
L	136	212	288	517	549	849	1149
D	16	16	16	16	16	16	16



T8	10W	15W	18W	30W	36W	58W
L	330	438	590	895	1200	1500
D	26	26	26	26	26	26



Obrázok 26: Rozdelenie žiarivkovej trubice T5/T8

Tabuľka 3: Dávky žiarenia potrebné na 90 % deaktiváciu mikroorganizmov zo vzdialenosti 1 m od zdroja UVC. Dávka v $\mu\text{W}/\text{s}/\text{cm}^2$

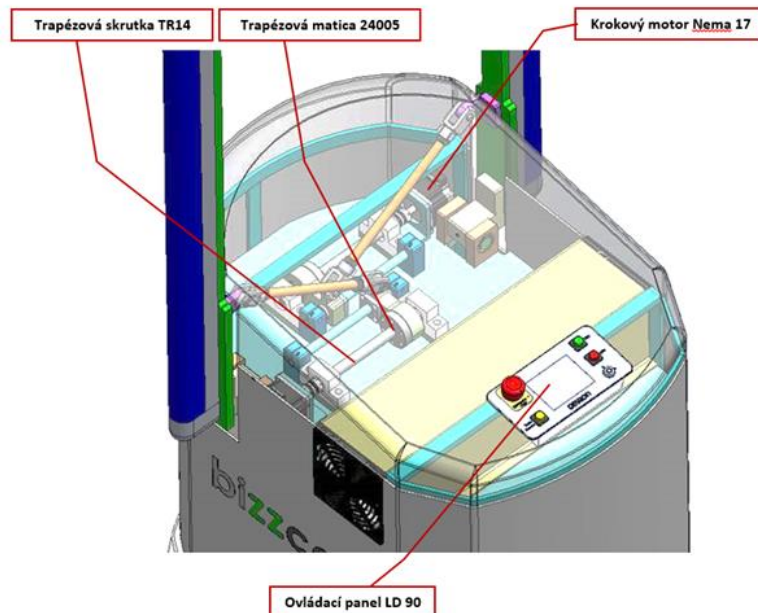
Tabuľky: dávky žiarenia potrebné na 90% deaktiváciu mikroorganizmov zo vzdialenosti 1m od zdroja UVC. Dávka v $\mu\text{W}/\text{sek}/\text{cm}^2$
(Uvedené hodnoty expozície platia pri použití zdrojov UVC žiarenia intenzity 90 μW - OSRAM HNS OFR 30W a PHILIPS TUV 30W LL)

Mikroorganizmy	Expozícia [s]	Dávka [μW]	Mikroorganizmy	Expozícia [s]	Dávka [μW]	Mikroorganizmy	Expozícia [s]	Dávka [μW]
Bacterium			Salmonella			Paramyxovirus		
Bacillus (vegetative)			Salmonella typhimurium	89	8000	Sindbis virus	61	5500
Bacillus anthracis	50	4500	Salmonella enteritidis	44	4000	Newcastle Disease	17	1500
Bacillus Megatherium	14	1300	Salmonella typhi	23	2100	Orthomyxovirus	39	3500
Bacillus paratyphosus	36	3200	Serratia marcescens	36	3200	Influenza	39	3500
Bacillus subtilis 58	64	5800	Shigella paradysenteriae	19	1700	HIV (Lentiv)		
Bacillus (spore)			Staphylococcus			HIV (HTLVIII)	667	60000
Bacillus Megatherium	30	2700	Staphylococcus albus	20	1800	HIV (Sup T1)	1611	145000
Bacillus subtilis	133	12000	Staphylococcus aureus	29	2600	HIV (H9)	2667	240000
Bacillus anthracis	50	4500	Staphylococcus epidermis	122	11000	HIV (PHA-stim. PBL)	1444	130000
Bacillus subtilis (ATCC6633)	406	36500	Streptococcus			Phages		
Bacillus subtilis	12	1100	Streptococcus haemolyticus	24	2200	Bacteriophage		
Bac. subt. spore ATCC6633	169	15200	Streptococcus lactis	69	6200	Bacteriophage subt. phage SP02c12	167	15000
Campylobacter jejuni	32	2900	Streptococcus viridans	22	2000	Bacteriophage subt. phage SPP1	217	19500
Clostridium tetani	144	13000	Streptococcus faecalis ATCC29212	72	6500	Bacteriophage subt. phage Ø 29	78	7000
Coryneb. diphtheria	38	3400	Streptococcus faecalis	61	5500	Bacteriophage F specific	324	29200
Citrob. freundii (ATCC8090)	47	4200	Streptococcus pyogenes	24	2200	Coliphage f2	344	31000
Enterob. cloaca (ATCC13047)	71	6400	Streptococcus salivarius	22	2000	Staph. phage A994	72	6500
Escherichia coli:			Streptococcus albus 18	20	1800	Yeasts		
Escherichia coli	33	3000	Vibrio	27	2400	Oospora lactis	56	5000
Escherichia coli (in air)	8	700	Yersinia enterocolitica	17	1500	Saccharomyces cerevisiae	73	6600
Escherichia coli (in water)	60	5400	DNA-Viruses			Saccharomyces ellipsoideus	67	6000
Escherichia coli ATCC 11229	28	2500	Parvovirus			Saccharomyces sp.	89	8000

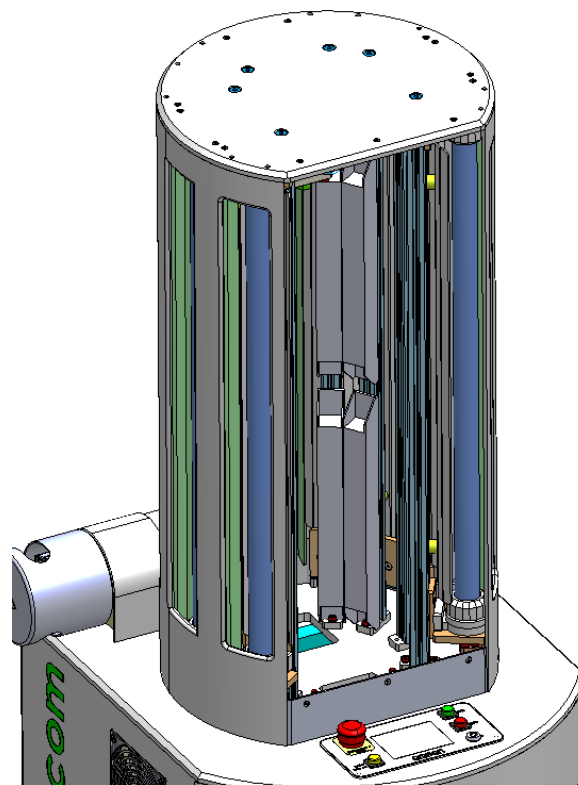
Mikroorganizmy	Expozícia [s]	Dávka [μW]	Mikroorganizmy	Expozícia [s]	Dávka [μW]	Mikroorganizmy	Expozícia [s]	Dávka [μW]
Bacterium			DNA-Viruses			Fungi		
Escherichia coli K 12 AB 1157	64	5800	Bov. parvovirus	44	4000	Aspergillus glaucus	489	44000
Escherichia coli B/ r ATCC 12407	59	5300	Kilham rat virus	33	3000	Aspergillus flavus	667	60000
Klebsi. pneumon. ATCC4352	47	4200	HCC (Dog hepat. Adenov)	294	26500	Aspergillus niger	1467	132000
Legionella			Herpes virus			Aspergillus niger (pasta)	1667	150000
Legionella dumoffi	27	2400	Pseudorabies virus	78	7000	Aspergillus amstelodami (meat)	778	70000
Legionella gormanii	29	2600	Herpes simplex MP str.	74	6700	Candida parapsilosis	244	22000
Legionella micdadei	17	1500	Herpes simplex MP str.	17	1500	Cladospor. herbarum (cold stores)	556	50000
Legionella longbeachae 1	13	1200	Herpes simplex, type 1	183	16500	Mucor racemosus	189	17000
Legionella longbeachae 2	11	1000	Vaccinia	20	1800	Mucor mucedo (meat, bread, fat)	667	60000
Legionella oakridgensis	24	2200	RNA-Viruses			Oospora lactis	56	5000
Legionella micdadei	20	1800	Picornavirus			Penicillium chrysogenum (fruit)	556	50000
Legionella jordanis	12	1100	Poliovirus	122	11000	Penicillium roquefortii	144	13000
Legionella wadsworthii	4	400	Poliovirus type 1 Mahoney	74	6700	Penicillium expansum	144	13000
Legionella pneumophila	28	2500	Poliovirus	148	13300	Penicillium digitatum	489	44000
Legionella bozemanii	22	2000	Poliovirus type 1	40	3600	Rhizopus nigricans	1222	110000
Leptospira			Poliovirus Mahoney 45	50	4500	Rhizopus nigricans (cheese)	1222	110000
Leptospira biflexa	26	2300	ECBO	89	8000	Scopulariopsis brevicaulis (cheese)	889	80000
Leptospira illini	9	800	Coxsackiev	207	18600	Protozoa	889	80000
Leptospira interrogans	31	2800	Reovirus			Algae	5000	450000
Micrococcus			Reovirus type 1	53	4800	Green algae, blue algae, diatoms		
Micrococcus candidus	68	6100	Reovirus type 1 (Lang str)	181	16300			
Micrococcus sphaeroides	111	10000	Rotav	177	15900			

2.1.1.5 Výsuvné ramená s UV trubicami

Počas validácie modelu sme prišli k záveru, že výsuvný mechanizmus s UV trubicami predstavuje potenciálne riziko pri presune zariadenia v automatickom móde, preto bol tento mechanizmus odstránený a nahradený zvýšeným počtom trubic zapustených v kryte zariadenia.



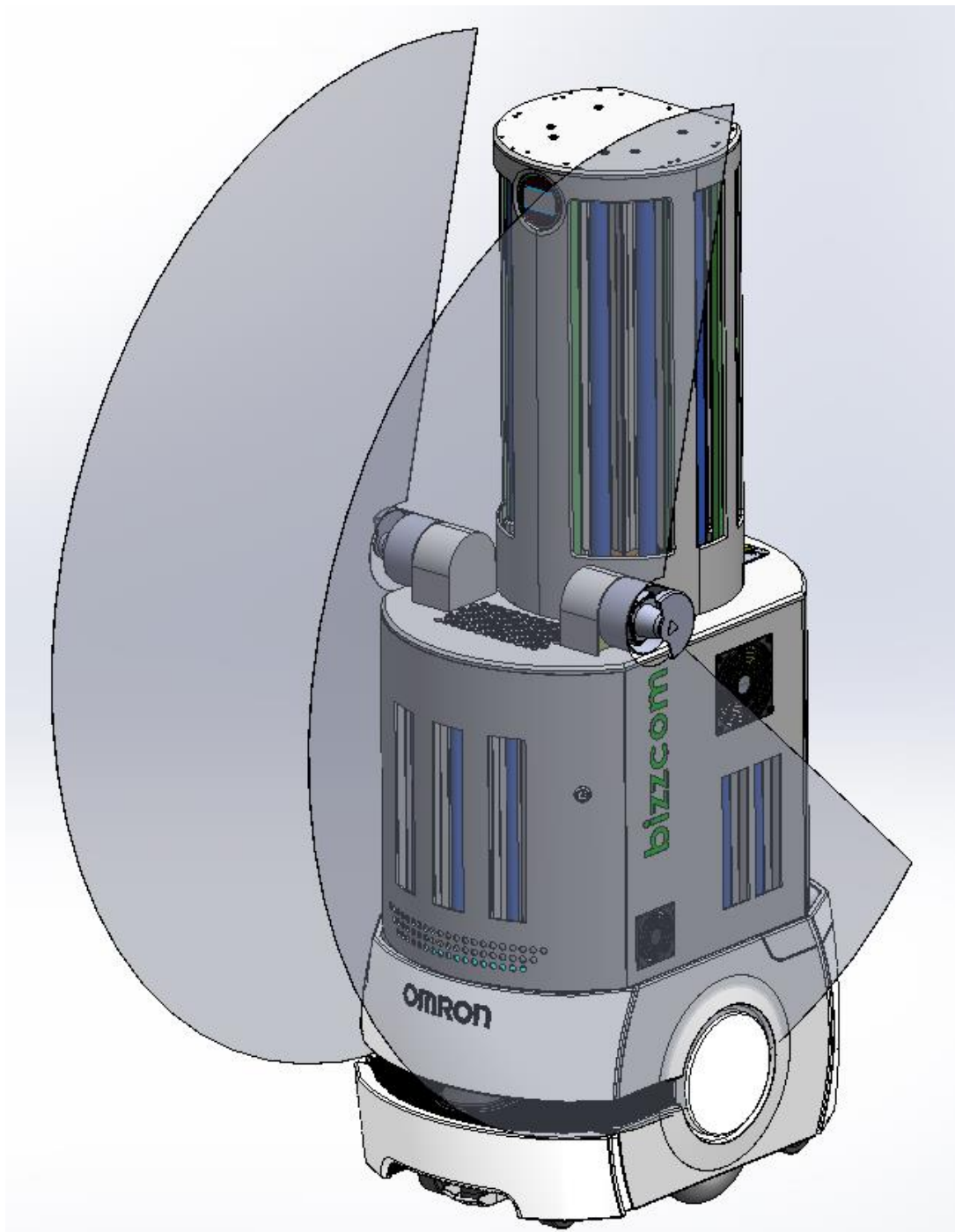
Obrázok 27: Predchádzajúca verzia (mílnik č. 2) – výsuvné ramená s UV trubicami



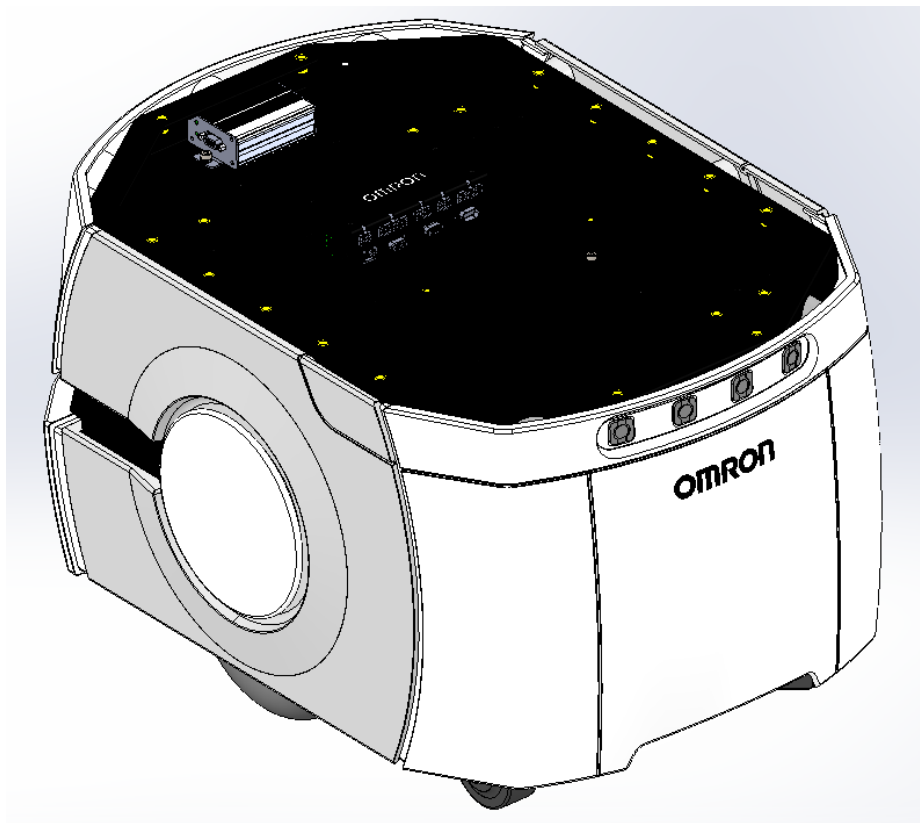
Obrázok 28: Aktuálna verzia – automatická dezinfekcia bez výsuvných ramien s UV trubicami

2.1.1.6 Protikolízne snímače

Ďalšou výraznou modifikáciou pôvodného modelu je využitie protikolíznych snímačov od firmy OMRON, ktorými zabezpečíme zvýšenú bezpečnosť počas prevádzky zariadenia.



Obrázok 29: Protikolízne snímače od firmy OMRON – bočné



Obrázok 30: Protikolízne snímače od firmy OMRON – zadné



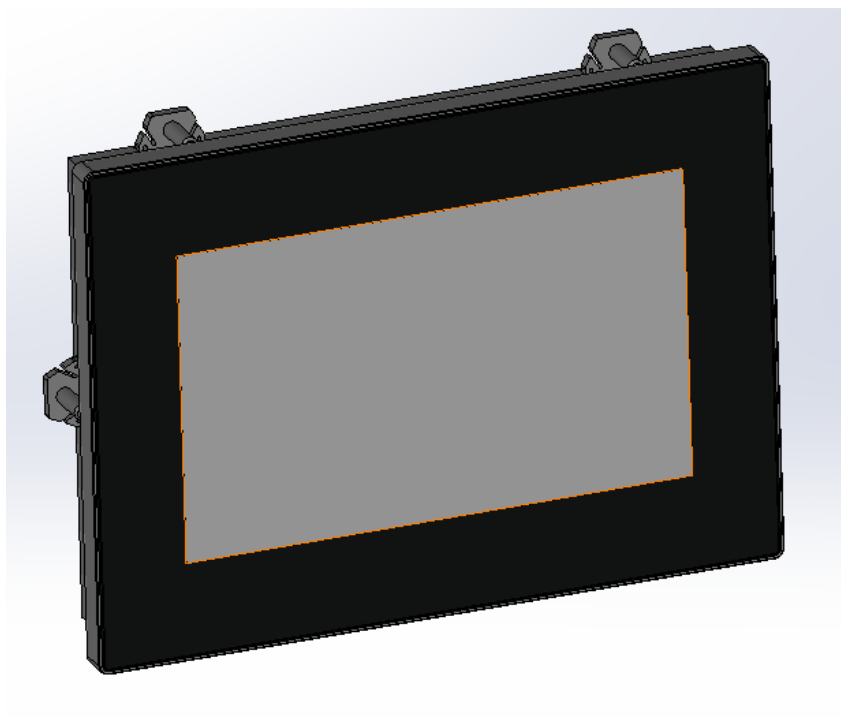
Obrázok 31: Protikolízne snímače od firmy OMRON – ukážka možnej rozšíriteľnosti snímačov

2.1.1.7 Ovládací panel – HMI panel

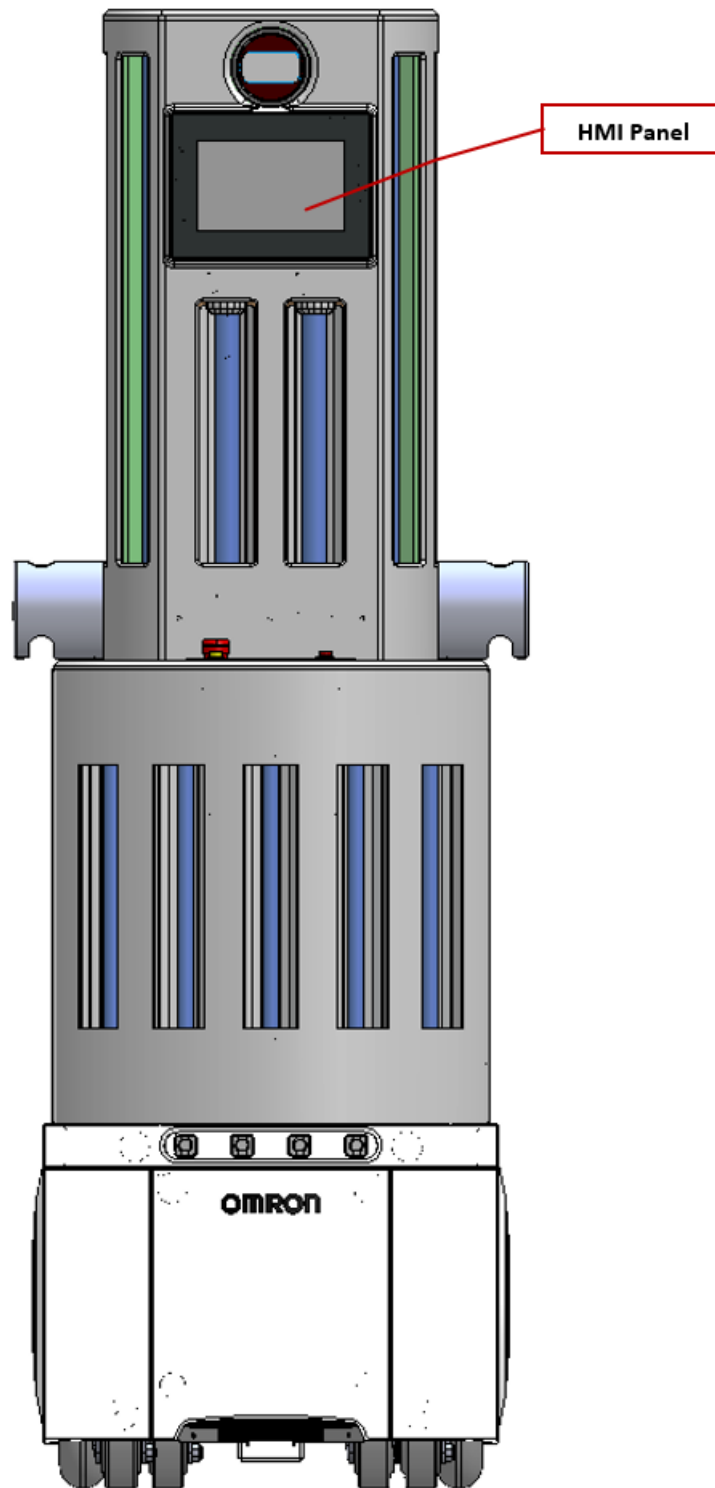
Pre zjednodušenie ovládania a nastavovania jednotlivých dezinfekčných režimov bol do automatickej dezinfekcie implementovaný dotykový ovládací panel s názvom Automation Panel 7.0" WVGA TFT od výrobcu BR-automation.



Obrázok 32: Ovládací panel – Automation Panel 7.0" WVGA TFT



Obrázok 33: Ovládací panel – Automation Panel 7.0" WVGA TFT – konštrukčný model



Obrázok 34: Ovládací panel – Automation Panel 7.0" WVGA TFT aplikovaný v automatickej dezinfekcii

Technical Data	Basic Information	Downloads
General information		
B&R ID code	0xEB61	
Certifications		
CE	Yes	
UL	cULus E115267 Industrial control equipment	
HazLoc	cULus HazLoc E180196 Industrial control equipment for hazardous locations Class I, Division 2, Groups ABCD, T4	
EAC	Yes	
Display		
Type	TFT color	
Diagonal	7.0"	
Colors	16.7 million	
Resolution	WVGA, 800 x 480 pixels	
Contrast	600:1	
Viewing angles		
Horizontal	Direction R = 70° / Direction L = 70°	
Vertical	Direction U = 60° / Direction D = 60°	
Backlight		
Type	LED	
Brightness (dimnable)	Typ. 80 to 500 cd/m ²	
Half-brightness time	50,000 h	
Touch screen		
Technology	Projected capacitive touch (PCT)	
Transmittance	See "Appendix A - Touch screen".	
Operating conditions		
Pollution degree per EN 61131-2	Pollution degree 2	
Degree of protection per EN 60529	Front: IP65 Back: IP20 (only with installed link module or installed system unit)	
Degree of protection per UL 50	Front: Type 4X indoor use only	
Mechanical properties		
Front		
Frame	Aluminum, coated	
Design	Black	
Gasket	3 mm fixed gasket	
Dimensions		
Width	209 mm	
Height	153 mm	
Weight	1200 g	

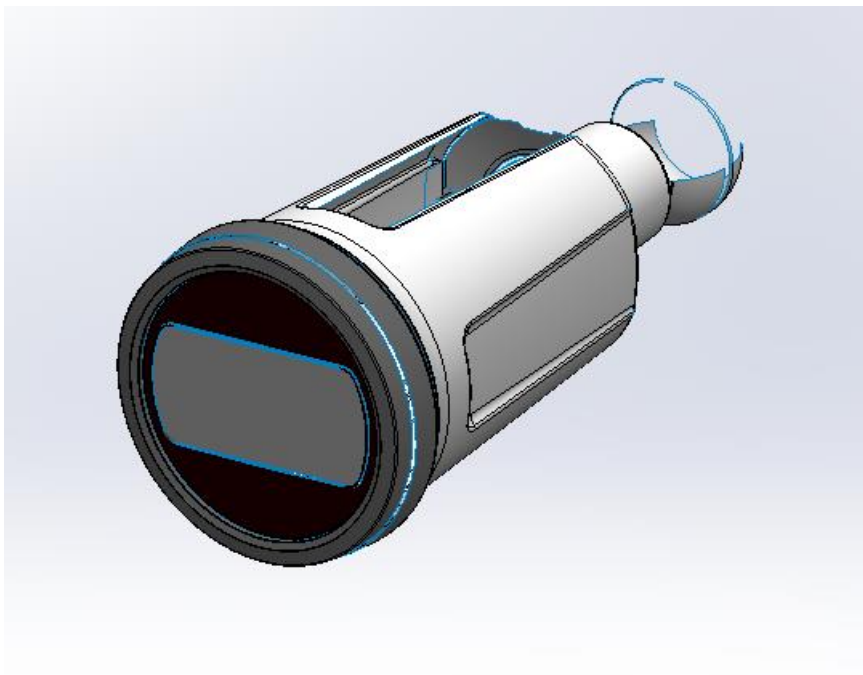
Obrázok 35: Ovládací panel – Automation Panel 7.0" WVGA TFT – detailné parametre

2.1.1.8 Kamera

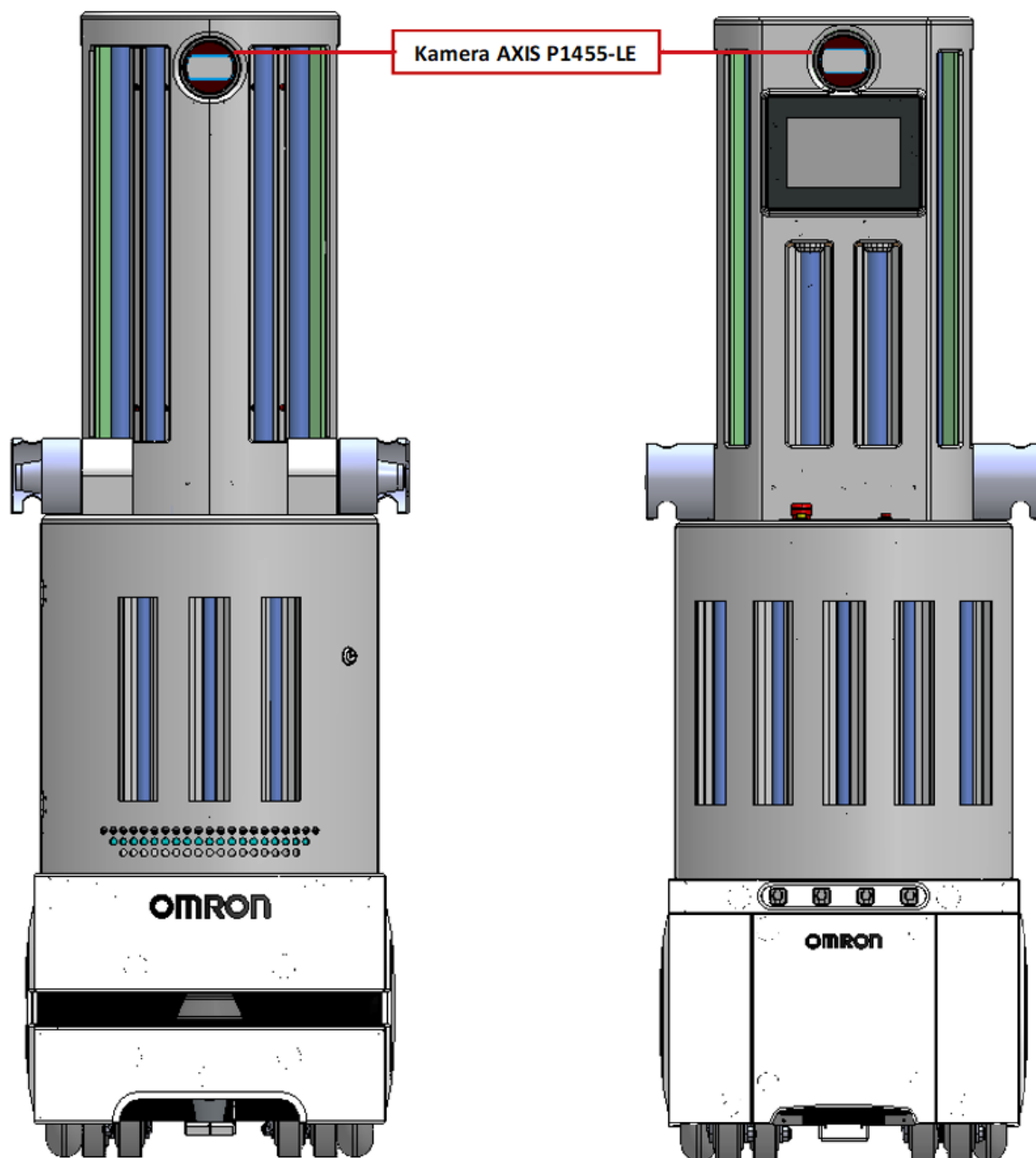
Pre rozšíriteľnosť zariadenia bola implementované dve kamery vo vrchnej prednej a zadnej časti zariadenia typu AXIS P1455-LE Network Camera.



Obrázok 36: AXIS P1455-LE Network Camera



Obrázok 37: AXIS P1455-LE Network Camera – konštrukčný model



Obrázok 38: AXIS P1455-LE Network Camera – pohľad spredu a zozadu

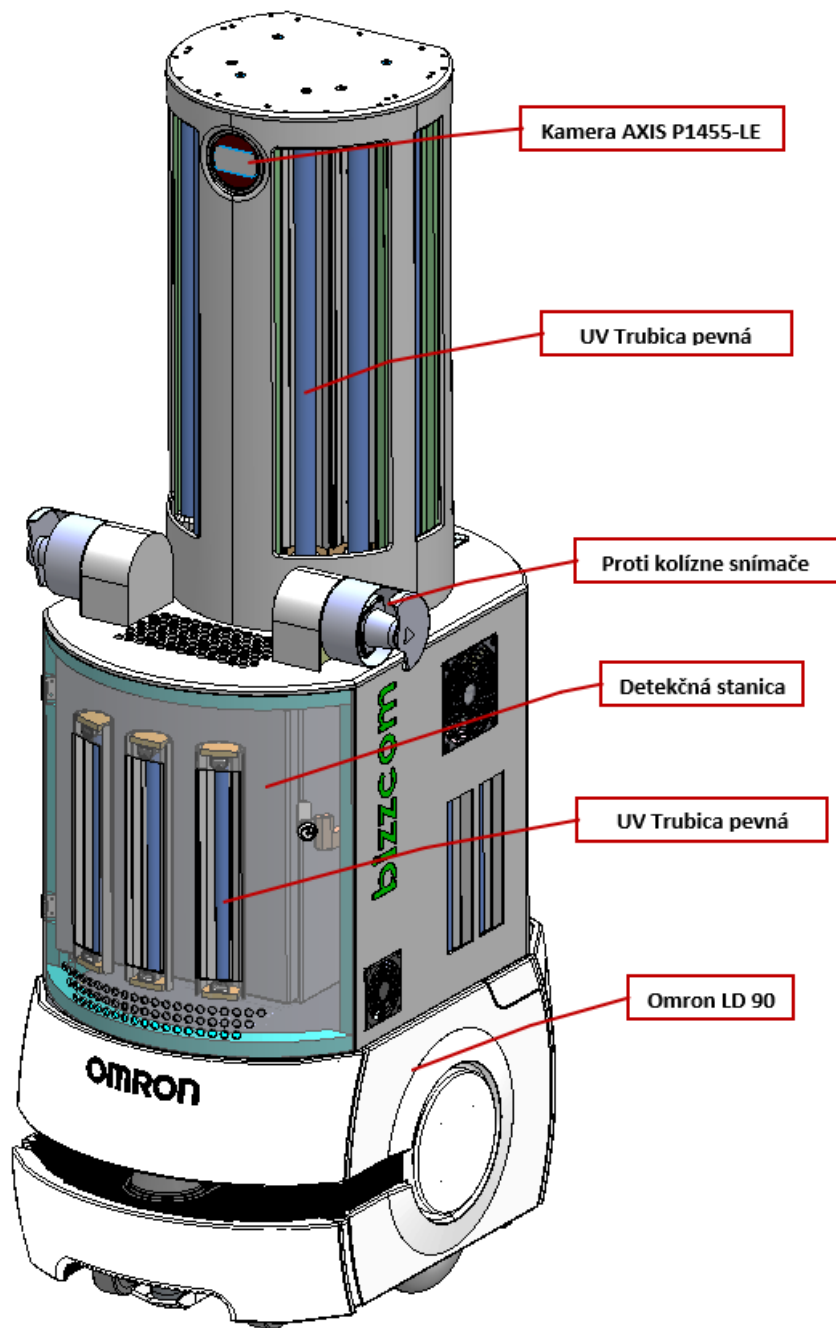
Camera		Network	
Image sensor	CMOS	PoE Class	3
Image sensor size	1/2.8	Security	
Lightfinder	Lightfinder 2.0	Signed firmware	✓
Wide dynamic range	Forensic WDR	Secure boot	✓
Min illumination/ light sensitivity (Color)	0.07 lux	General	
Min illumination/ light sensitivity (B/W)	0.01 lux	Remote focus	✓
Video		Remote zoom	✓
Max video resolution	1920x1080	Built-in IR	✓
Max frames per second	50/60	Local storage (memory card slot)	✓
Electronic image stabilization	-	Operating temperature	-40 to 60 °C
Lens		Outdoor Ready	✓
Focal length *	10.9 - 29 / 3 - 9 mm	Vandal rating	IK10
Optical zoom	-	IP rating	IP66, IP67
Horizontal field of view *	29-11 / 114-37 °	Designed for repaint	✓
Vertical field of view *	17-6.5 / 58-21 °	Sustainability	PVC free
Compression		Power	
Zipstream	✓	Power (max)	-
H.264	Baseline, High, Main	Power (average)	-
H.265	✓	Audio	
Motion JPEG	✓	Audio Support	✓

Obrázok 39: AXIS P1455-LE Network Camera – detailné parametre

2.2 Jadro

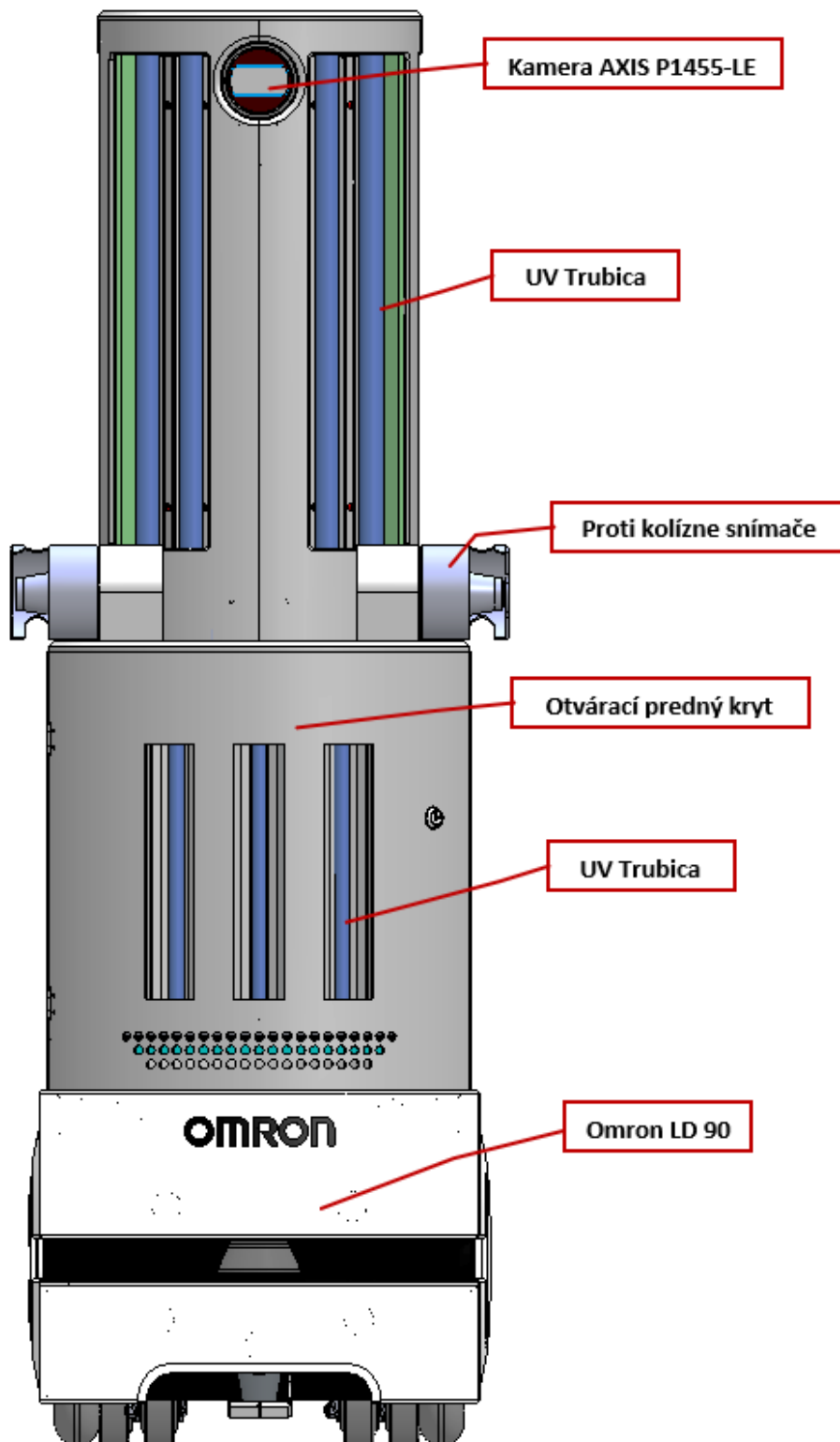
2.2.1 Stavba automatickej dezinfekcie

Po ukončení mílnika č. 3 pre automatickú dezinfekciu bol vytvorený finálny 3D model zariadenia, ktorý bol vytvorený upravením a prepracovaním z pôvodného modelu z predchádzajúceho obdobia.

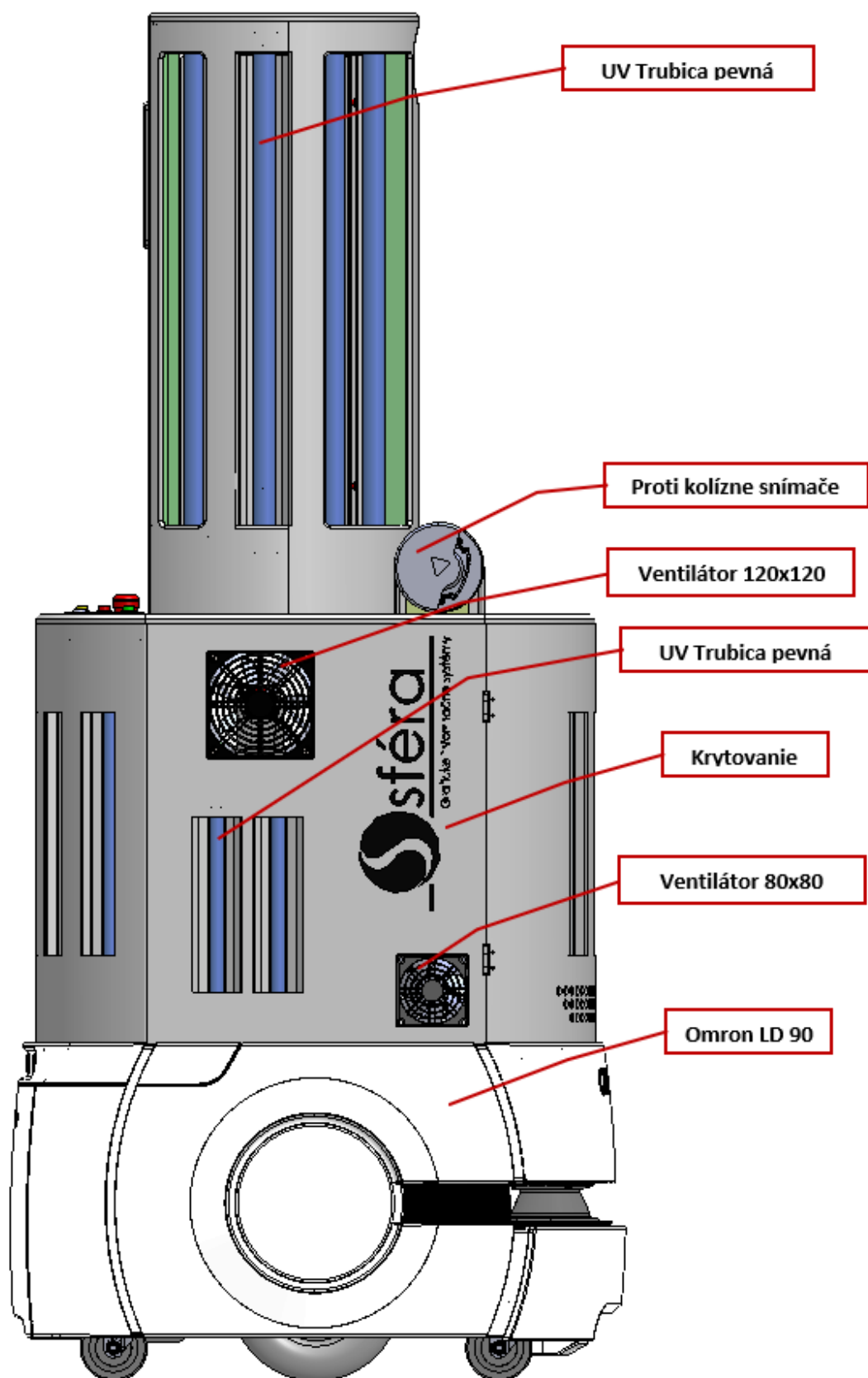


Obrázok 40: Automatická dezinfekcia – pohľad z boku

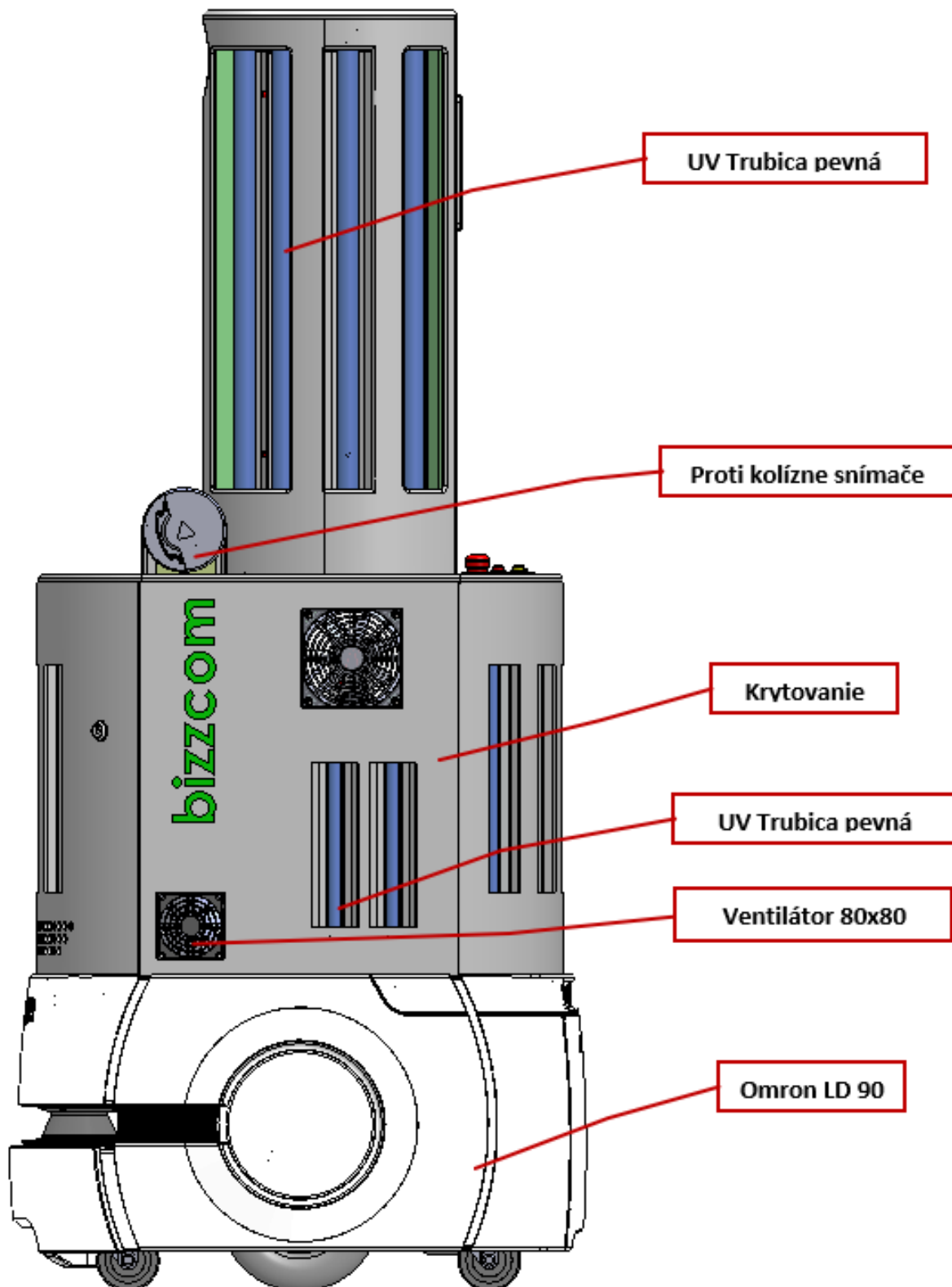
2.2.1.1 Náhľad na automatickú dezinfekciu



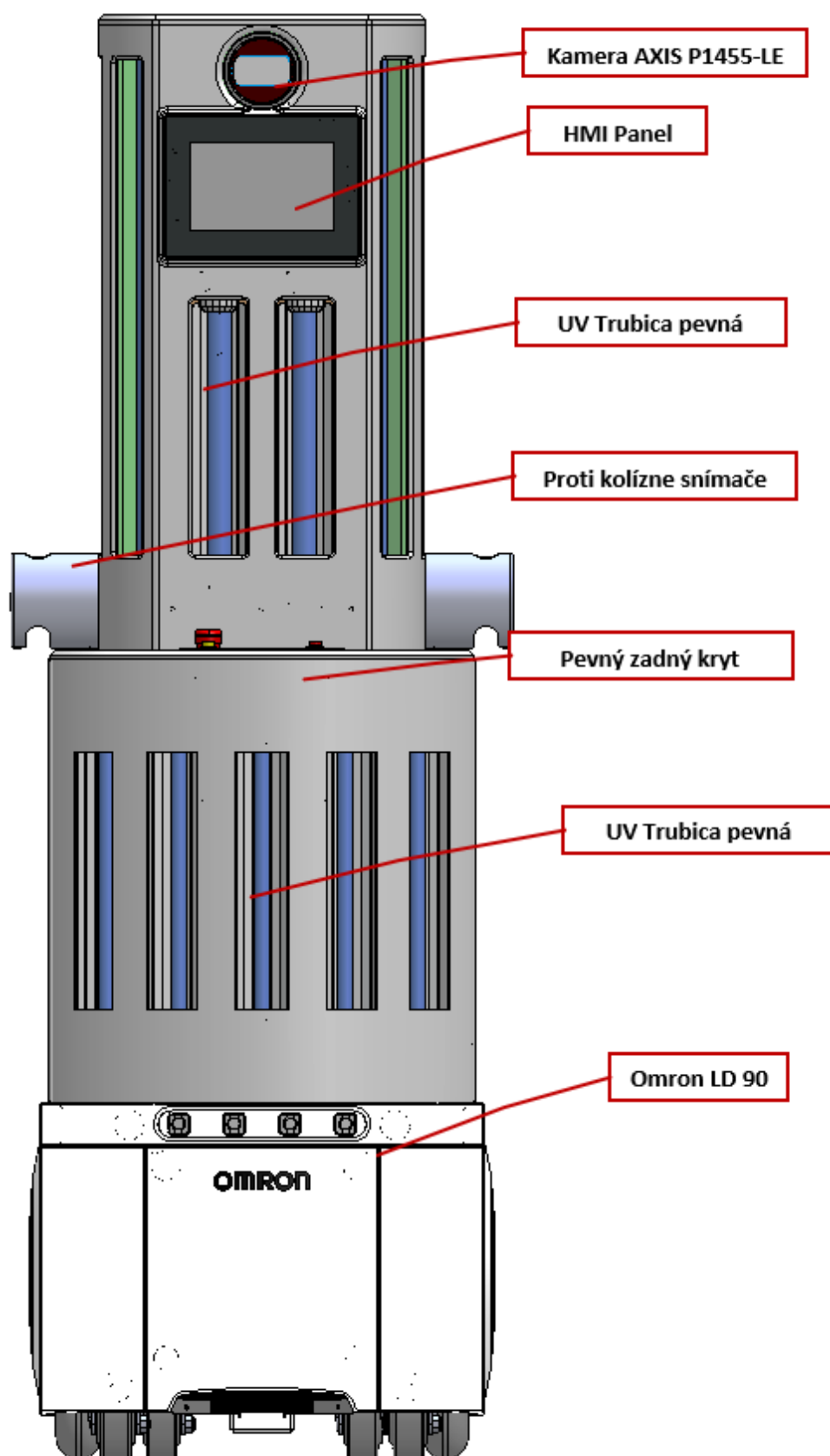
Obrázok 41: Automatická dezinfekcia – pohľad spredu



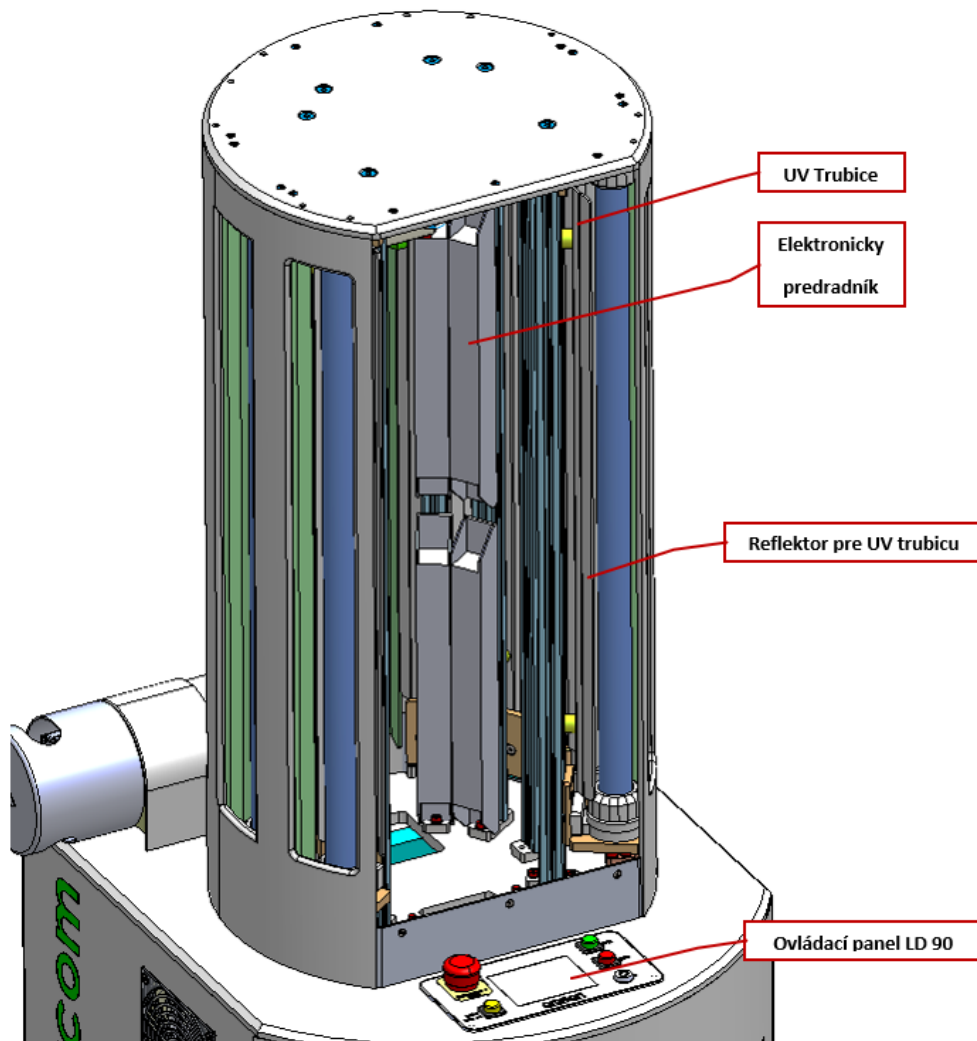
Obrázok 42: Automatická dezinfekcia – pohľad z boku – ľavá strana



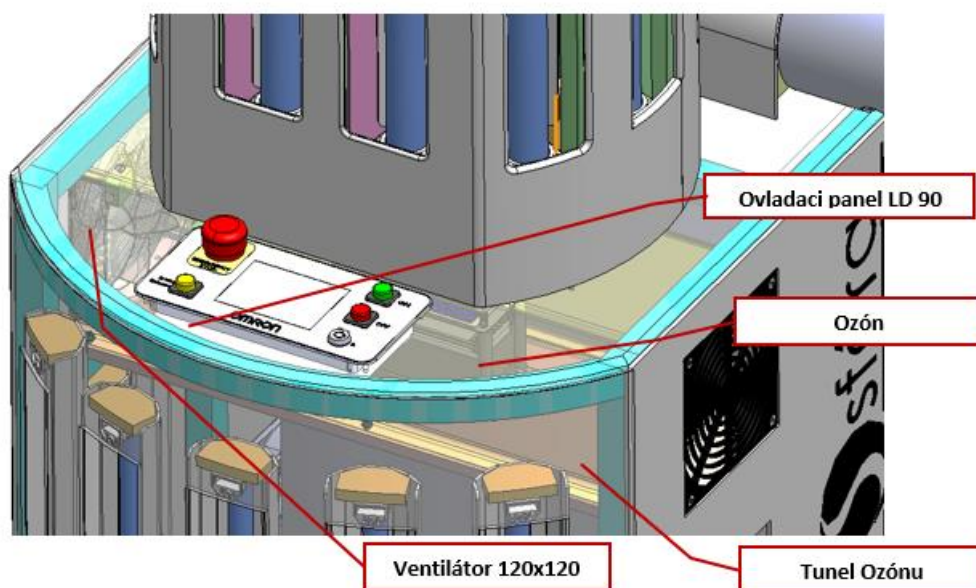
Obrázok 43: Automatická dezinfekcia – pohľad z boku – pravá strana



Obrázok 44: Automatická dezinfekcia – pohľad zozadu



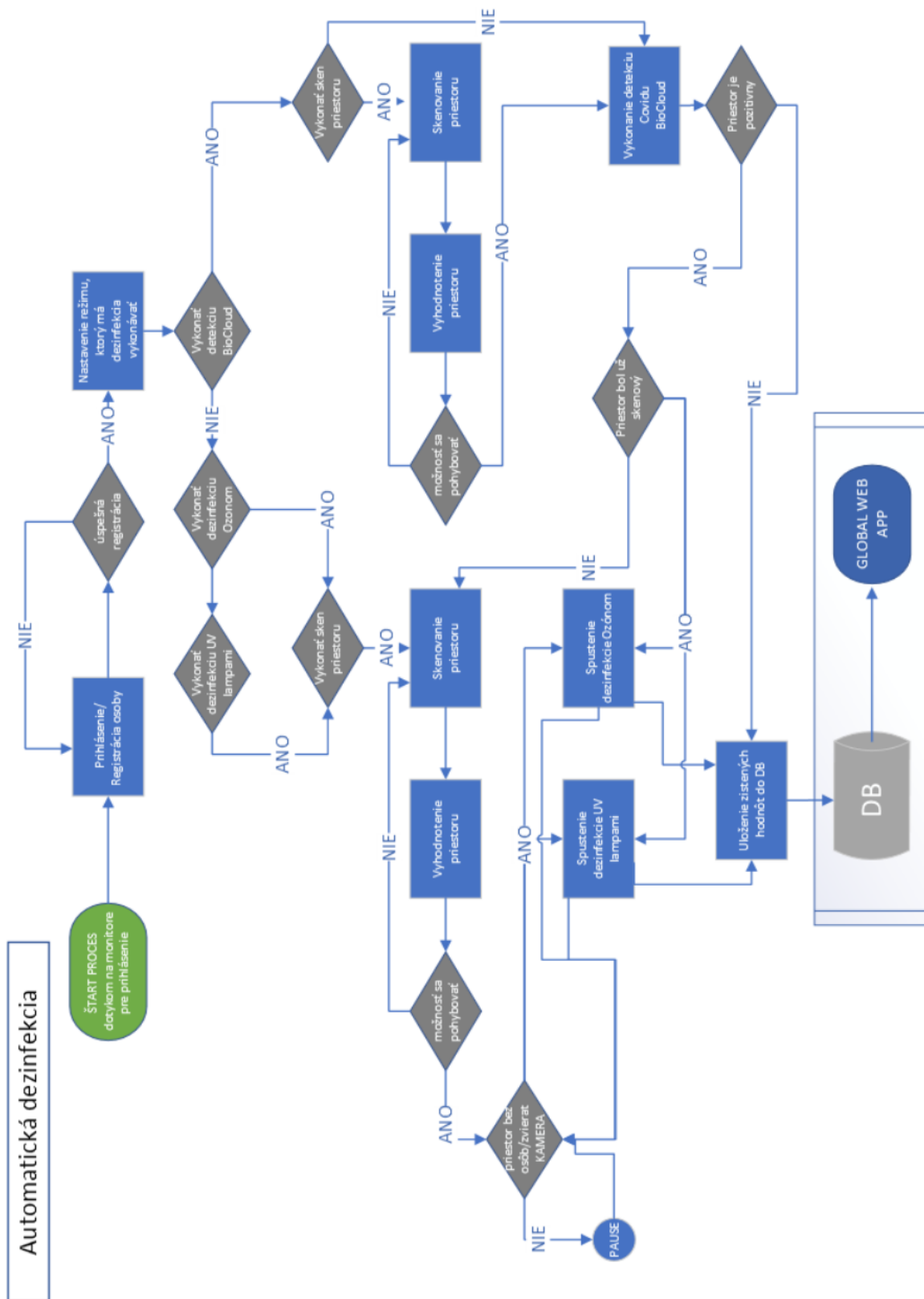
Obrázok 45: Automatická dezinfekcia – detailný pohľad dovnútra



Obrázok 46: Automatická dezinfekcia – detailný pohľad dovnútra

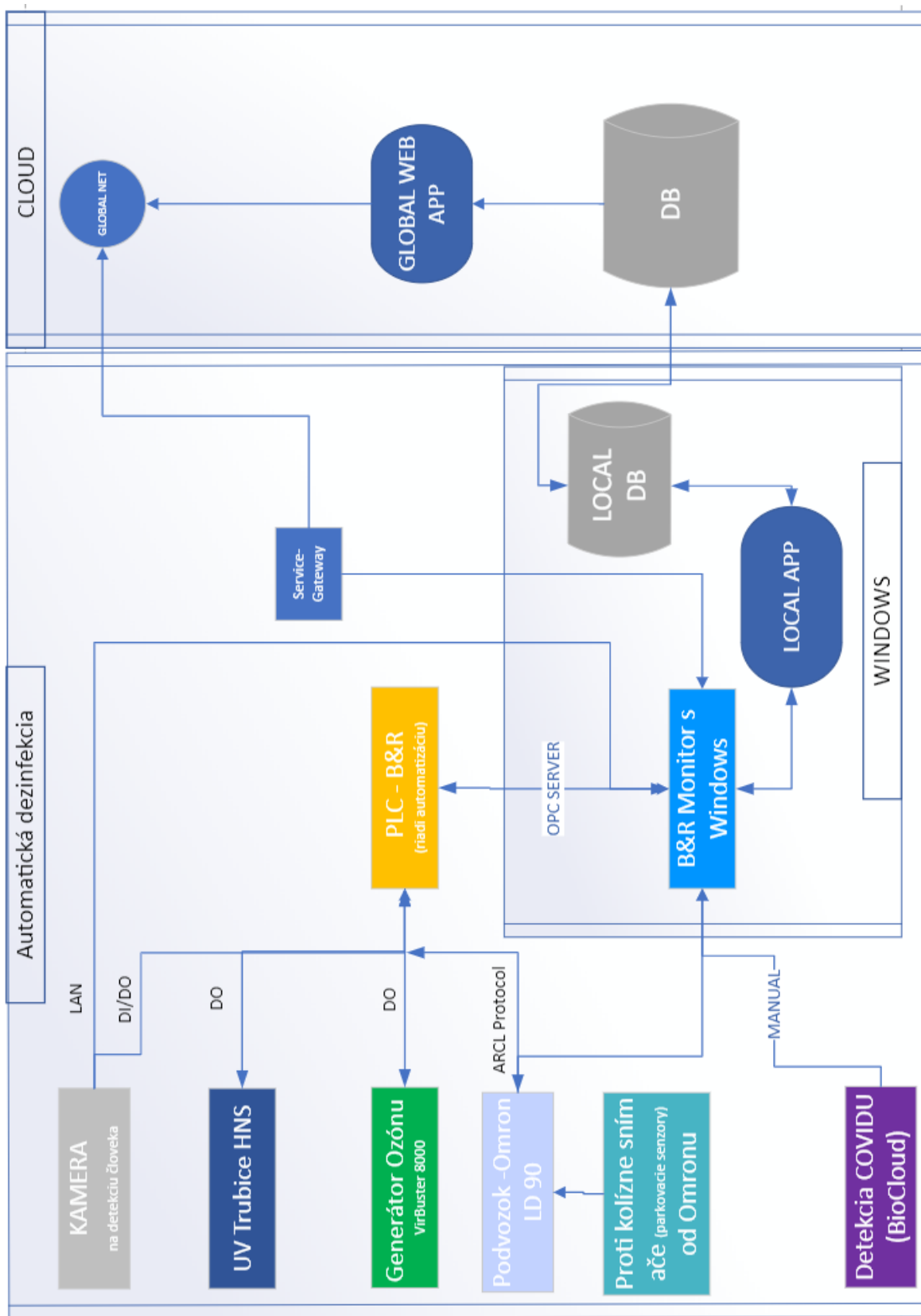
2.2.2 Architektúra automatickej dezinfekcie

V priebehu práce na automatickej dezinfekcie bol vytvorený aktivity diagram, ktorý detailne opisuje celkový priebeh a funkcionálnosť zariadenia.



Obrázok 47: Automatická dezinfekcia – aktivity diagram

Taktiež bola vytvorená schéma zapojenia, prepojenia jednotlivých zariadení a ich kompletné prepojenie s lokálnym, ale aj centrálnym systémom.



Obrázok 48: Automatická dezinfekcia – schéma zapojenia, prepojenia jednotlivých zariadení

2.2.3 Funkčnosť automatickej dezinfekcie

Po úprave pôvodného dizajnu automatickej dezinfekcie ostala funkcionálnosť zariadenia nezmenená. Robotický podvozok je využitý na maximálnu kapacitu tým, že táto dezinfekcia funguje v dvoch režimoch, ktoré sú dezinfekcia a detekcia. Dezinfekcia prebieha počas základného módu automatickej dezinfekcie a detekcia prebieha počas nabíjania podvozka. Zároveň je možné upravenie nastavenia detekcie počas základného módu, ktorý zabezpečuje pohyb zariadenia na vopred nasnímaných trajektóriách na zvýšenie detegovanej plochy.

2.3 Zhrnutie

Po vykonaní úpravy na automatickej dezinfekcii sme dosiahli efektívnejšie potenciálne využitie zariadenia, zvýšenú flexibilitu a efektívnosť. Prepracovaný detailný dizajn zariadenia po odstránení výsuvných ramien s UV trubicami zabezpečuje zvýšenú mobilitu zariadenia a zvýšenú bezpečnosť pri prevádzke. Zároveň boli do modelu implementované kamery, ktorých primárna funkcionálnosť zabezpečuje elimináciu potenciálneho rizika pri kontakte zariadenia počas vykonávania spusteného programu – dezinfekcie s človekom. Tieto kamery využívajú detekčný softvér na rozpoznávanie osôb v priestore.

Do konštrukcie modelu boli nainštalované vyspelé vertikálne protikolízne snímače zamerané na detekciu prekážok k predošlým horizontálnym protikolíznym snímačom z mílnika č. 2. Touto vykonanou zmenou sme dosiahli zníženie rizika kolízie s predmetmi, ktoré by mohli poškodiť zariadenie pri vykonávaní jeho činnosti. Týmto sa zvýšila celková bezpečnosť a využiteľnosť zariadenia.

Vyššie uvedené vykonané zmeny v danom modeli nám poskytli efektívny a účinný model zariadenia, ktoré je možné využiť v rozličných priestoroch a scenároch na vykonávanie dezinfekcie a detekcie. Toto zariadenie je vysoko efektívne pri vykonávaní dezinfekcie, pretože používa kombináciu UV dezinfekcie a ozónu. Rozšírený počet UV trubíc po obvode zariadenia zabezpečuje zvýšenú efektívnosť a znížený potrebný čas na dezinfekciu priestoru.

Detailne vypracovaný aktivita diagram poskytuje kompletne pokrytú škálu procesu dezinfekcie a detekcie v čase. Schéma zapojenia, prepojenia zariadení v automatickej dezinfekcii poukazuje na ucelený obraz prepojenia jednotlivých komponentov zariadenia a ich vzájomnú komunikáciu.

Tento finálny model bude testovaný v rozhraní AR/VR v rozličných priestoroch a situáciách, ktoré sa môžu vyskytnúť. Zistené informácie a nadobudnuté poznatky budú implementované do projektu Life Defender.

3 DOMÁCA KARANTÉNA

3.1 Úvod

Aktuálne sa nachádzame v treťom roku pandémie ochorenia COVID-19. Počas týchto troch rokov sme videli viaceré snahy spoločnosti vytvoriť účinné vakcíny a zariadenia, ktoré by pomohli v boji proti tomuto ochoreniu. Čiastočné úspechy môžeme vidieť v jednotlivých oblastiach. Stále však neexistuje ucelené riešenie, ktoré by poskytovalo komplexné mapovanie od identifikácie pozitívneho pacienta až po monitorovanie v domácej karanténe s možnosťou rýchlej reakcie v prípade zhoršenia stavu pacienta. Spoločnosť sa zameriava na vypracovanie efektívneho spôsobu telemedicíny z dôvodu ochrany pacienta a lekára. Technické riešenie využité v projekte Life Defender pokrýva výraznú časť monitorovania symptómov, ktorých monitorovanie je kriticky dôležité nielen pri ochorení COVID-19.

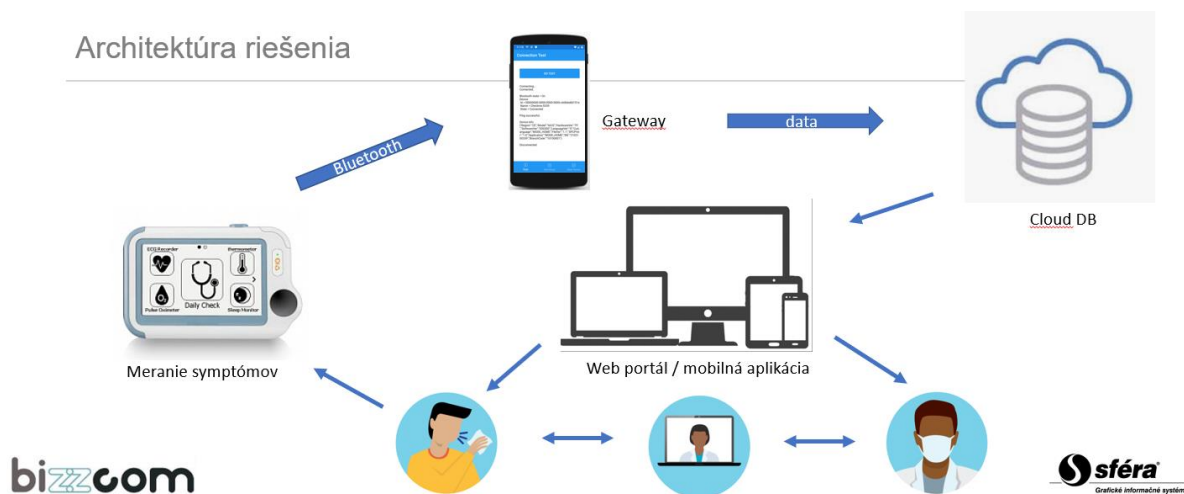
V tejto časti mílnika sme sa zamerali na vytvorenie návrhu architektúry softvérového riešenia pre dané zariadenie. Zariadenie, ktoré bolo identifikované v predchádzajúcom mílniku, vyhovuje požiadavkám, ktoré boli špecifikované počas práce na architektúre zariadenia.

3.1.1 Opis domácej karantény

Hardvérové zariadenie, ktoré bolo identifikované a vybrané s cieľom zbierania dát o pacientovi a komunikácie medzi nadradeným systémom a pacientom, pozostáva z hlavnej jednotky, ktorá je schopná samostatne monitorovať základné životné funkcie, ktorými sú telesná teplota, EKG a pulzný oxymeter. S rozšírenými hardvérovými zariadeniami vieme taktiež zbierať informácie o glykémii a tlaku.



Obrázok 49: Domáca karanténa – zariadenie CHECKME

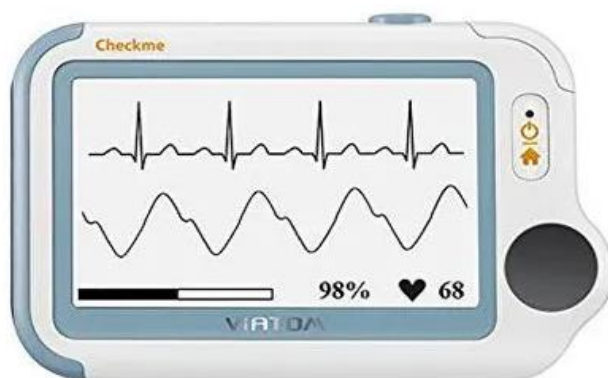


Obrázok 50: Domáca karanténa – architektúra riešenia

3.2 Jadro

3.2.1 Stavba domácej karantény

Po ukončení aktuálneho míľníka boli zozbierané potrebné informácie na úpravu architektúry riešenia a štruktúry, ktorá nám poskytuje ucelené monitorovanie zdravotného stavu pacienta. V tom istom čase boli vykonané práce na úpravu softvérového rozhrania, ktoré je zamerané na komunikáciu s pacientom a lekárom. Tieto zmeny zvýšili jednoduchosť, prehľadnosť a zvýšili komfort používania zariadenia.





Obrázok 51: Domáca karanténa – zariadenie CHECKME a jeho využitie (obrázky vyššie)

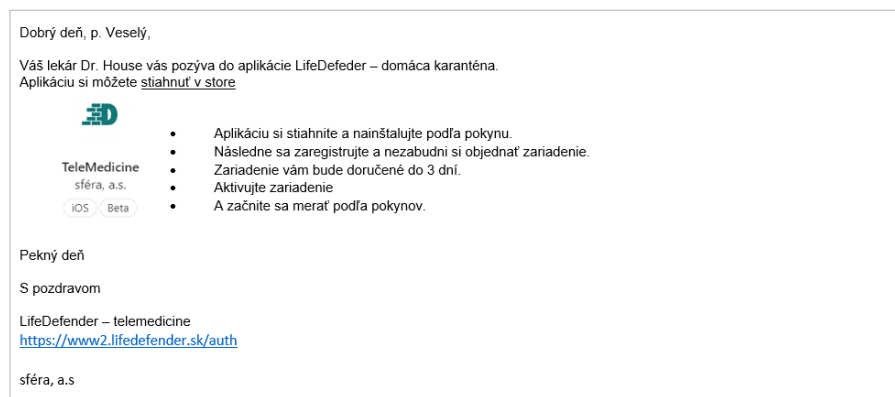
3.2.2 Funkčnosť domácej karantény

Domáca karanténa je navrhnutá tak, aby fungovala v spolupráci s automatickou testovacou bunkou. Po identifikácii pozitívneho človeka je pacient zaslaný do domácej karantény. Následne je mu požičané hardvérové zariadenie na monitorovanie jeho zdravotného stavu na diaľku. Detailný opis funkčnosti sa nachádza v scenári 1.

1. Pacient zistí, že je pozitívny (kombináciou viacerých faktorov, AG test, PRC test, príznaky).
2. Kontaktuje telefonicky/e-mailom lekára.
3. Lekár zaeviduje pacienta na portáli Life Defender (meno, priezvisko, e-mail).
4. Odošle pozvánku pacientovi.

- a. Po odoslaní pozvánky sa pacient zobrazí v záložke Pozvánky.
 - b. Statusy:
 - i. Potvrdená – pacient pozvánku potvrdil v e-maile a spustil proces
 - ii. Nepotvrdená – pacient nevykonal žiadnu aktivitu

Lekár vie v prípade potreby opätovne zaslať pozvánku pacientovi.
5. Pacient postupuje podľa inštrukcie v e-maile.



Obrázok 52: Domáca karanténa – inštrukcie pre pacienta poslané e-mailom

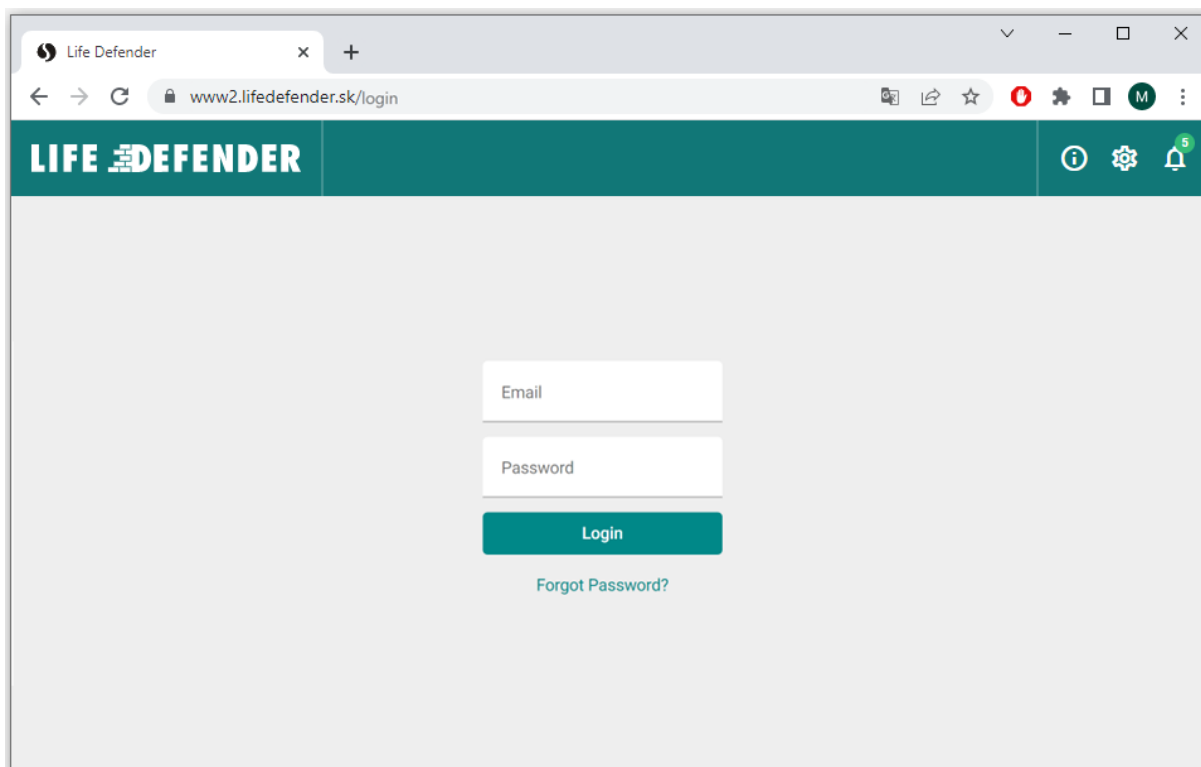
- a. Stiahnuť aplikáciu
 - b. Nainštalovať aplikáciu
 - c. Zaregistrovať sa
 - d. Objednať zariadenie
 - e. Aktivovať zariadenie
 - f. Meranie a zber dát
6. Pacient si stiahne aplikáciu (Google play/Apple store)
7. Zaregistruje sa
- a. Zadá: meno, priezvisko, lekára, e-mail a heslo
 - b. Ak je e-mail rovnaký ako ten, ktorý zadal lekár, prebehne spárovanie – pozvánka dostane status POTVRDENÁ
 - c. Ak je e-mail rozdielny ako ten, ktorý zadal lekár, párovanie neprebehne automaticky, ale zobrazí sa lekárovi v prehľade Pozvánky a manuálne akceptuje pacienta
8. Podľa inštrukcie si objedná zariadenie na meranie
- a. Zadá kontaktnú adresu
 - i. na túto adresu bude doručené zariadenie
 - ii. adresa sa automaticky uloží ako kontaktná adresa na profil pacienta
 - b. Odošle objednávku – objednávka je spracovaná D+2,
 - i. Inak je D rátané ako nasledujúci deň
 - ii. Objednávka sa uloží na profil pacienta
9. Poskytovateľ zariadenia zaeviduje/spracuje objednávku
- a. Zoznam objednávok vidí v prehľade – zoznam objednávok
 - i. Stav/status:
 1. Nová – objednávka je nová a bez aktivity
 2. Spracovávaná – priradená pracovníkovi u poskytovateľa, ktorý priradí zariadenie na odoslanie
 3. Odoslaná – kuriér prevezme zariadenie/balík od poskytovateľa
 4. Odovzdaná – kuriér odovzdá zariadenie pacientovi
10. Priradí zariadenie objednávateľovi/pacientovi
11. Objedná kuriéra – doručenie podľa inštrukcie v objednávke
12. Pacient priradí zariadenie v aplikácii
13. Vykoná prvé meranie
14. Zobrazia sa namerané údaje v aplikácii

15. Synchronizácia a odoslanie meraní do webportálu
16. Dáta sa zobrazia v pohľade u lekára a sú priradené k pacientovi
 - a. Ak sú dáta v poriadku, sú zobrazené
 - b. Ak sú niektoré namerané hodnoty neštandardné, zobrazia sa v kritických meraniach
17. Po ukončení karantény používateľ odovzdá zariadenie:
 - a. objednaním kuriéra
 - b. odoslaním na adresu, ktorá je uvedená v aplikácii
 - c. odovzdaním u lekára (napr. pri ukončení PN)
18. Zariadenie na meranie sa dostane k poskytovateľovi
19. Poskytovateľ zariadenie zresetuje (reset factory)
20. Poskytovateľ zariadenie vydezinfikuje

Poskytovateľ pripraví zariadenie na opätovné použitie.

3.2.2.1 Prihlásenie do webportálu

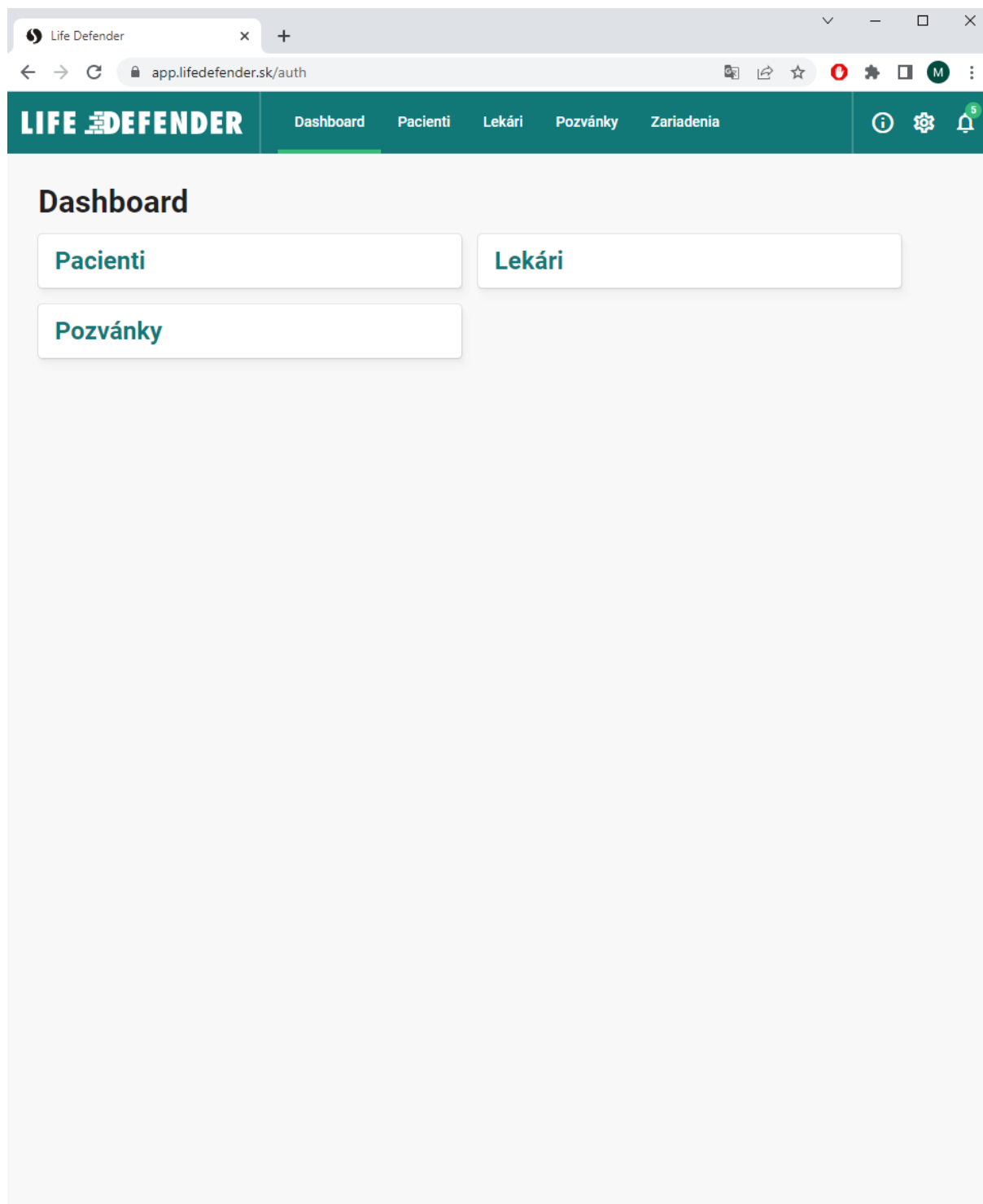
Pre vstup a využívanie webportálu je nevyhnutné prihlásenie, ktoré nasleduje po samotnej registrácii. Do daného portálu nie je možný iný vstup, preto je potrebná táto autorizácia používateľov. Prihlásenie prebieha cez jednoduchý prihlasovací formulár, kde sa vyplnia potrebné náležitosti pre prihlásenie a stlačí sa login.



Obrázok 53: Domáca karanténa – prihlásenie do aplikácie

3.2.2.2 Dashboard

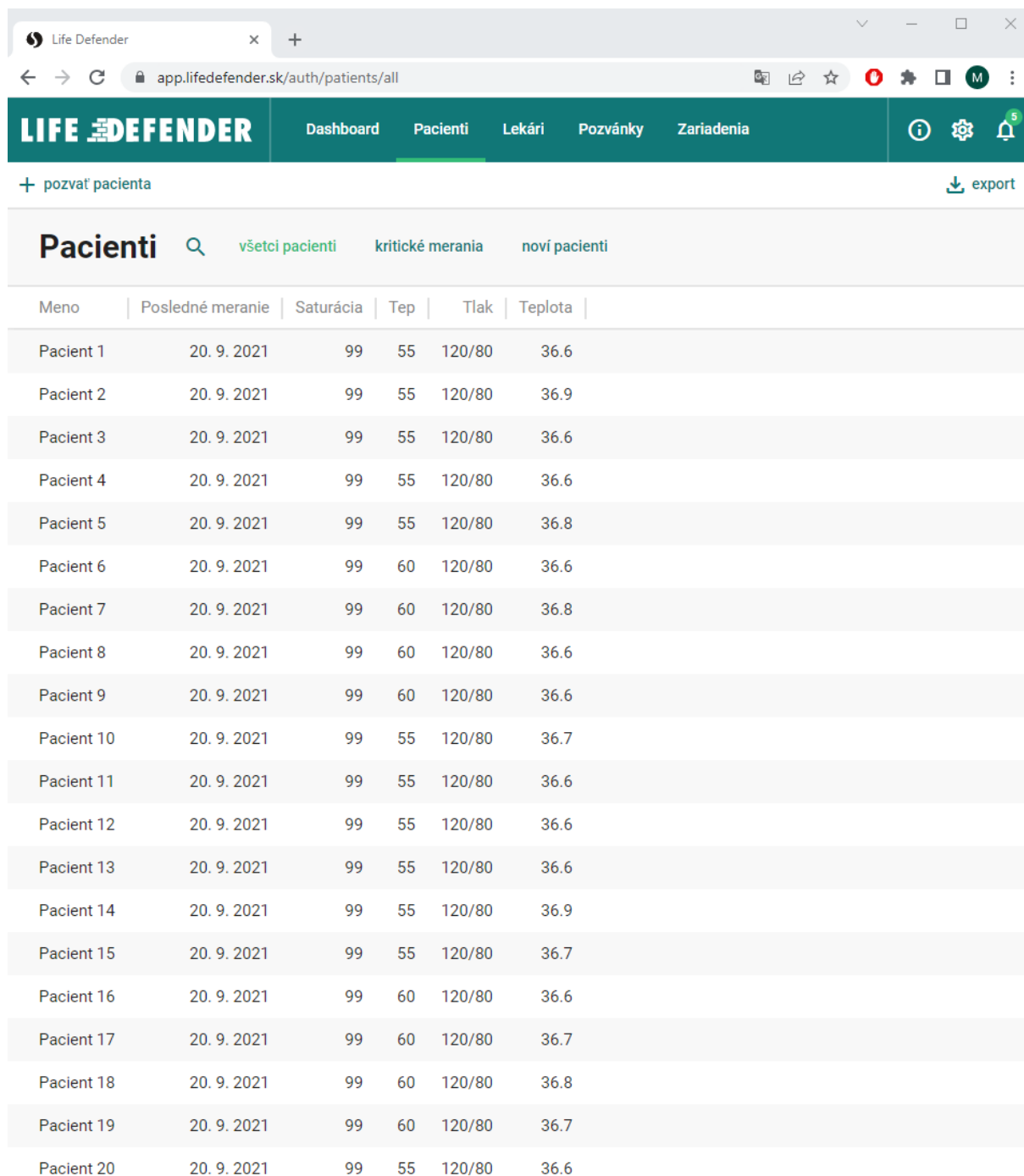
Po prihlásení do webportálu je používateľ automaticky presmerovaný na základnú obrazovku Dashboard, z ktorej je možné rýchlo sa dostať do ďalších podsekcí, a to Pacienti, Lekári, Pozvánky. Do ďalšej podsekcí Zariadenia je možné dostať sa cez hlavné menu v záhlaví tohto webportálu.



Obrázok 54: Domáca karanténa – Dashboard

3.2.2.3 Pacienti

V sekcii Pacienti sa nachádza prehľadný zoznam pacientov, ktorí boli relevantne pridaní do tohto webportálu, so základnými informáciami a vzniknuté dáta, či už namerané zariadeniami, alebo aj priradené lekármi, sú teda evidované k ich zložkám.



Meno	Posledné meranie	Saturácia	Tep	Tlak	Teplota
Pacient 1	20. 9. 2021	99	55	120/80	36.6
Pacient 2	20. 9. 2021	99	55	120/80	36.9
Pacient 3	20. 9. 2021	99	55	120/80	36.6
Pacient 4	20. 9. 2021	99	55	120/80	36.6
Pacient 5	20. 9. 2021	99	55	120/80	36.8
Pacient 6	20. 9. 2021	99	60	120/80	36.6
Pacient 7	20. 9. 2021	99	60	120/80	36.8
Pacient 8	20. 9. 2021	99	60	120/80	36.6
Pacient 9	20. 9. 2021	99	60	120/80	36.6
Pacient 10	20. 9. 2021	99	55	120/80	36.7
Pacient 11	20. 9. 2021	99	55	120/80	36.6
Pacient 12	20. 9. 2021	99	55	120/80	36.6
Pacient 13	20. 9. 2021	99	55	120/80	36.6
Pacient 14	20. 9. 2021	99	55	120/80	36.9
Pacient 15	20. 9. 2021	99	55	120/80	36.7
Pacient 16	20. 9. 2021	99	60	120/80	36.6
Pacient 17	20. 9. 2021	99	60	120/80	36.7
Pacient 18	20. 9. 2021	99	60	120/80	36.8
Pacient 19	20. 9. 2021	99	60	120/80	36.7
Pacient 20	20. 9. 2021	99	55	120/80	36.6

Obrázok 55: Domáca karanténa – zoznam pacientov

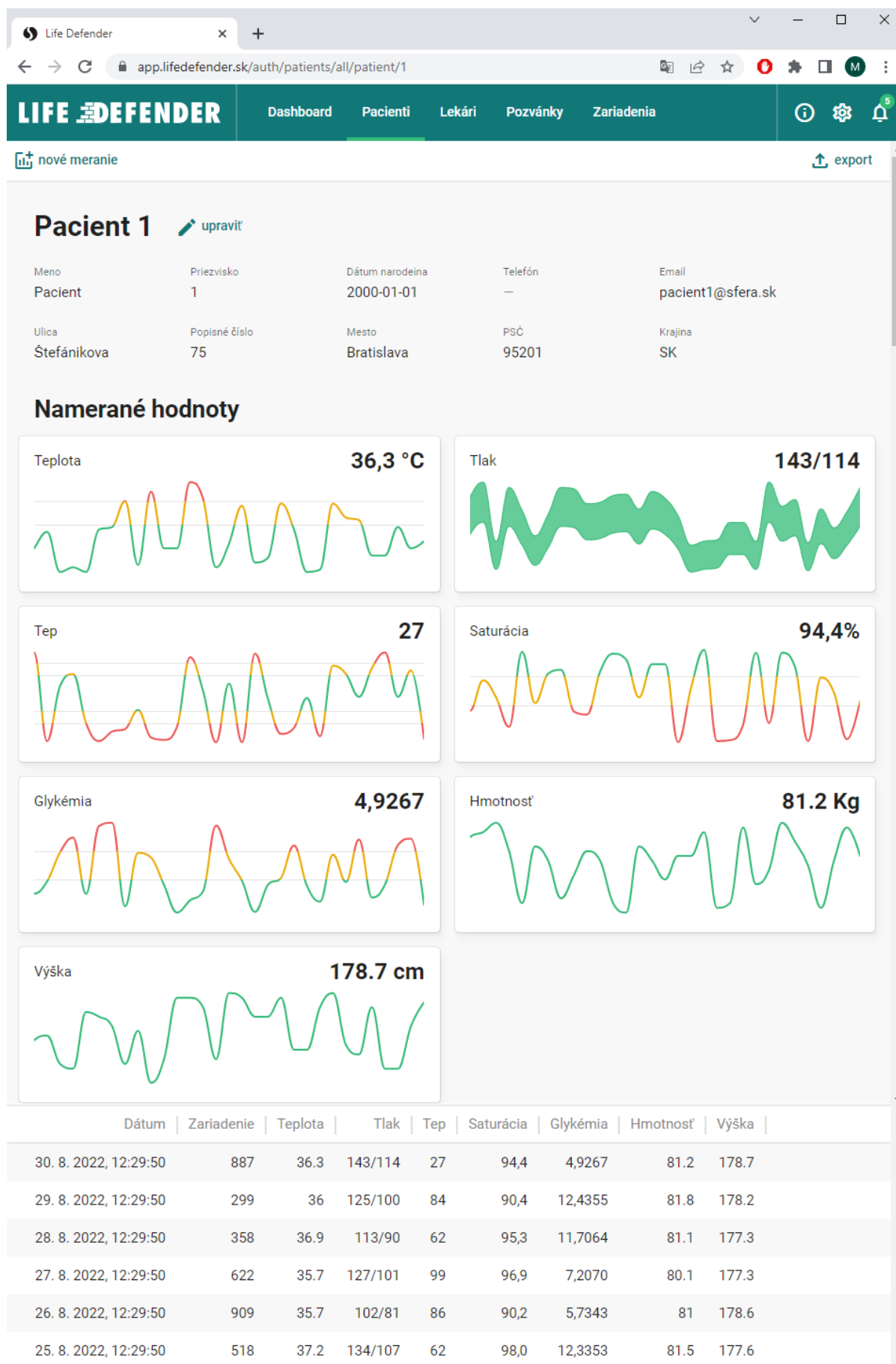
Do webového portálu je možné rýchlo a jednoducho pozvať nového pacienta – nová pozvánka na vstup mu bude automaticky poslaná na jeho e-mail.

The screenshot shows the 'Pacienti' (Patients) section of the Life Defender web application. The page features a dark green header with the application name and navigation tabs: Dashboard, Pacienti (active), Lekári, Pozvánky, and Zariadenia. Below the header, there is a '+ pozvať pacienta' button and an 'export' icon. The main content area displays a table of patients with columns for Name, Last measurement, Saturation, Temperature, Blood Pressure, and Body Temperature. A modal window titled 'Pozvať pacienta' is open, allowing the user to enter the patient's Name, Surname, and Email address, followed by an 'Odoslať pozvánku' (Send invitation) button.

Meno	Posledné meranie	Saturácia	Tep	Tlak	Teplota
Pacient 1	20. 9. 2021	99	55	120/80	36.6
Pacient 2	20. 9. 2021	99	55	120/80	36.9
Pacient 3	20. 9. 2021	99	55	120/80	36.6
Pacient 4	20. 9. 2021	99	55	120/80	36.6
Pacient 5	20. 9. 2021				
Pacient 6	20. 9. 2021				
Pacient 7	20. 9. 2021				
Pacient 8	20. 9. 2021				
Pacient 9	20. 9. 2021				
Pacient 10	20. 9. 2021				
Pacient 11	20. 9. 2021				
Pacient 12	20. 9. 2021				
Pacient 13	20. 9. 2021				
Pacient 14	20. 9. 2021	99	55	120/80	36.9
Pacient 15	20. 9. 2021	99	55	120/80	36.7
Pacient 16	20. 9. 2021	99	60	120/80	36.6
Pacient 17	20. 9. 2021	99	60	120/80	36.7
Pacient 18	20. 9. 2021	99	60	120/80	36.8
Pacient 19	20. 9. 2021	99	60	120/80	36.7
Pacient 20	20. 9. 2021	99	55	120/80	36.6

Obrázok 56: Domáca karanténa – pozvanie pacienta

Po rozkliknutí pacienta zo zoznamu je automatické presmerovanie na detailné zobrazenie všetkých nameraných hodnôt či už zariadením CHECKME, alebo inými s možnosťou editácie jednotlivých hodnôt. V graficky prívetivom zobrazení jednotlivých hodnôt pacienta je možnosť ľahšie sa zorientovať.



Obrázok 57: Domacia karanténa – detailné dáta o pacientovi

Dané detailné údaje o pacientovi je možné v akomkoľvek čase editovať pre dosiahnutie relevantných, aktuálnych dát o pacientovi.

The screenshot displays the 'Life Defender' web application interface. At the top, there is a navigation bar with the application logo and menu items: Dashboard, Pacienti, Lekári, Pozvánky, and Zariadenia. Below the navigation bar, the main content area is titled 'nové meranie' and features a patient profile for 'Pacient 1'. The profile includes a table with personal and contact information, followed by a section for 'Namerané hodnoty' (Measured values) with seven line graphs showing trends for Temperature, Blood Pressure, Heart Rate, Saturation, Glycemia, Weight, and Height.

Meno	Priezvisko	Dátum narodenia	Telefón	Email
Pacient	1	2000-01-01	–	pacient1@sfera.sk

Ulica	Popisné číslo	Mesto	PSČ	Krajina
Štefánikova	75	Bratislava	95201	SK

Namerané hodnoty

Teplota	Tlak
35,7 °C	119/95

Tep	Saturácia
91	99,4%

Glykémia	Hmotnosť
10,3466	81.3 Kg

Výška
177.6 cm

Obrázok 58: Domáca karanténa – detailné dáta o pacientovi s možnosťou ich úpravy

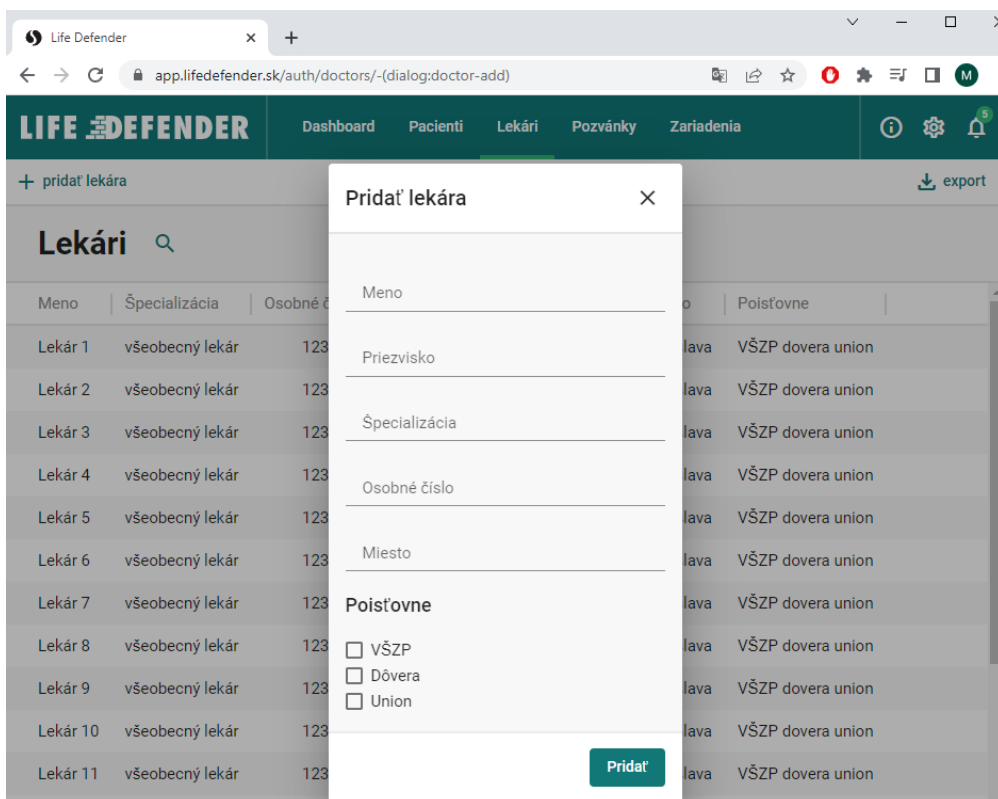
3.2.2.4 Lekári

Po kliknutí na sekciu Lekári sme automaticky presmerovaní do prehľadného, graficky prehľadného zoznamu lekárov so základnými informáciami.

Meno	Špecializácia	Osobné číslo	Zariadenie	Miesto	Poistovne
Lekár 1	všeobecný lekár	123001	Univerzitná nemocnica Bratislava	Bratislava	VŠZP dovera union
Lekár 2	všeobecný lekár	123002	Univerzitná nemocnica Bratislava	Bratislava	VŠZP dovera union
Lekár 3	všeobecný lekár	123003	Univerzitná nemocnica Bratislava	Bratislava	VŠZP dovera union
Lekár 4	všeobecný lekár	123004	Univerzitná nemocnica Bratislava	Bratislava	VŠZP dovera union
Lekár 5	všeobecný lekár	123005	Univerzitná nemocnica Bratislava	Bratislava	VŠZP dovera union
Lekár 6	všeobecný lekár	123006	Univerzitná nemocnica Bratislava	Bratislava	VŠZP dovera union
Lekár 7	všeobecný lekár	123007	Univerzitná nemocnica Bratislava	Bratislava	VŠZP dovera union
Lekár 8	všeobecný lekár	123008	Univerzitná nemocnica Bratislava	Bratislava	VŠZP dovera union
Lekár 9	všeobecný lekár	123009	Univerzitná nemocnica Bratislava	Bratislava	VŠZP dovera union
Lekár 10	všeobecný lekár	123010	Univerzitná nemocnica Bratislava	Bratislava	VŠZP dovera union
Lekár 11	všeobecný lekár	123011	Univerzitná nemocnica Bratislava	Bratislava	VŠZP dovera union
Lekár 12	všeobecný lekár	123012	Univerzitná nemocnica Bratislava	Bratislava	VŠZP dovera union
Lekár 13	všeobecný lekár	123013	Univerzitná nemocnica Bratislava	Bratislava	VŠZP dovera union
Lekár 14	všeobecný lekár	123014	Univerzitná nemocnica Bratislava	Bratislava	VŠZP dovera union
Lekár 15	všeobecný lekár	123015	Univerzitná nemocnica Bratislava	Bratislava	VŠZP dovera union
Lekár 16	všeobecný lekár	123016	Univerzitná nemocnica Bratislava	Bratislava	VŠZP dovera union
Lekár 17	všeobecný lekár	123017	Univerzitná nemocnica Bratislava	Bratislava	VŠZP dovera union
Lekár 18	všeobecný lekár	123018	Univerzitná nemocnica Bratislava	Bratislava	VŠZP dovera union
Lekár 19	všeobecný lekár	123019	Univerzitná nemocnica Bratislava	Bratislava	VŠZP dovera union
Lekár 20	všeobecný lekár	123020	Univerzitná nemocnica Bratislava	Bratislava	VŠZP dovera union

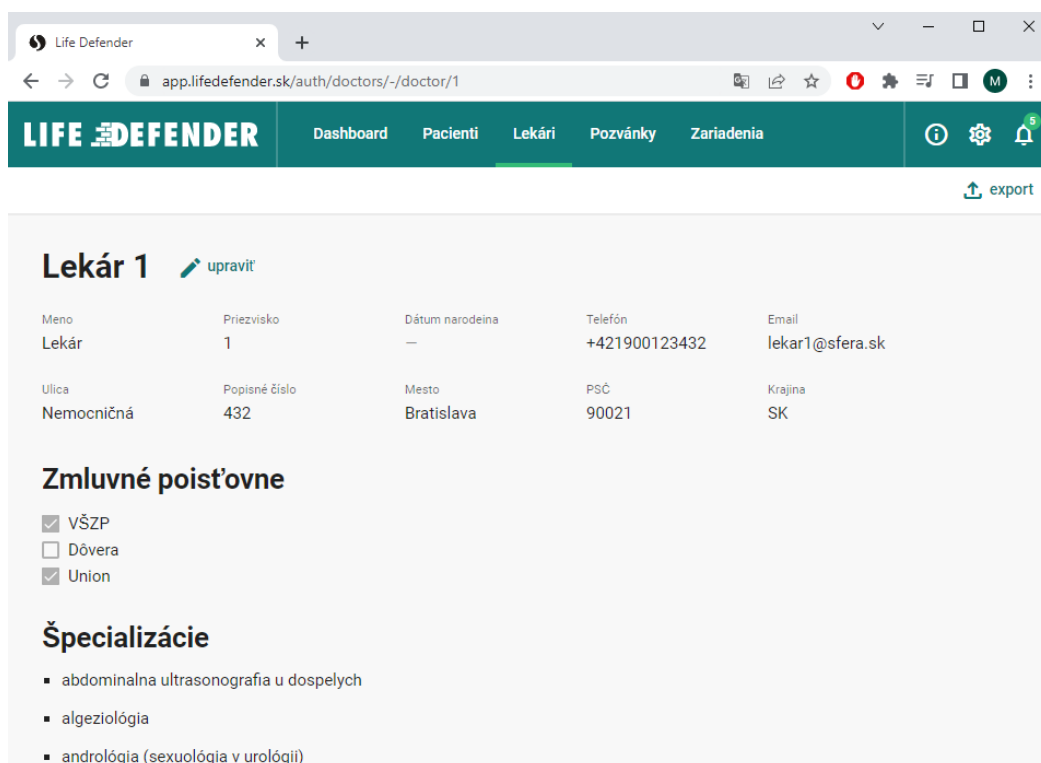
Obrázok 59: Domáca karanténa – zoznam lekárov

Do webportálu je možné rýchlo a jednoducho pridať nového lekára podľa potreby po vyplnení formulára s potrebnými náležitosťami pre evidenciu.



Obrázok 60: Domáca karanténa – pridanie lekára

Po rozkliknutí vybraného lekára sa automaticky dostávame do detailného zobrazenia zaevidovaných potrebných údajov o lekárovi, ktoré je možno kedykoľvek editovať.



Obrázok 61: Domáca karanténa – detail lekára

Pre dosiahnutie relevantnosti a aktuálnosti dôležitých dát o lekárovi je možné rýchlo a jednoducho jeho zaevidované údaje v akomkoľvek čase editovať.

The screenshot shows the 'Lekár 1' profile page in the Life Defender application. The page includes a header with navigation tabs (Dashboard, Pacienti, Lekári, Pozvánky, Zariadenia) and an 'export' button. The main content area displays the doctor's details in a table format, followed by insurance information and specializations.

Meno	Priezvisko	Dátum narodenia	Telefón	Email
Lekár	1	–	+421900123432	lekar1@sfera.sk

Ulica	Popisné číslo	Mesto	PSČ	Krajina
Nemocničná	432	Bratislava	90021	SK

Zmluvné poisťovne

- VŠZP
- Dôvera
- Union

Špecializácie

- abdominálna ultrasonografia u dospelých
- algeziológia
- andrológia (sexuológia v urológii)

Obrázok 62: Domáca karanténa – detailné dáta o lekárovi s možnosťou ich úpravy

3.2.2.5 Pozvánky

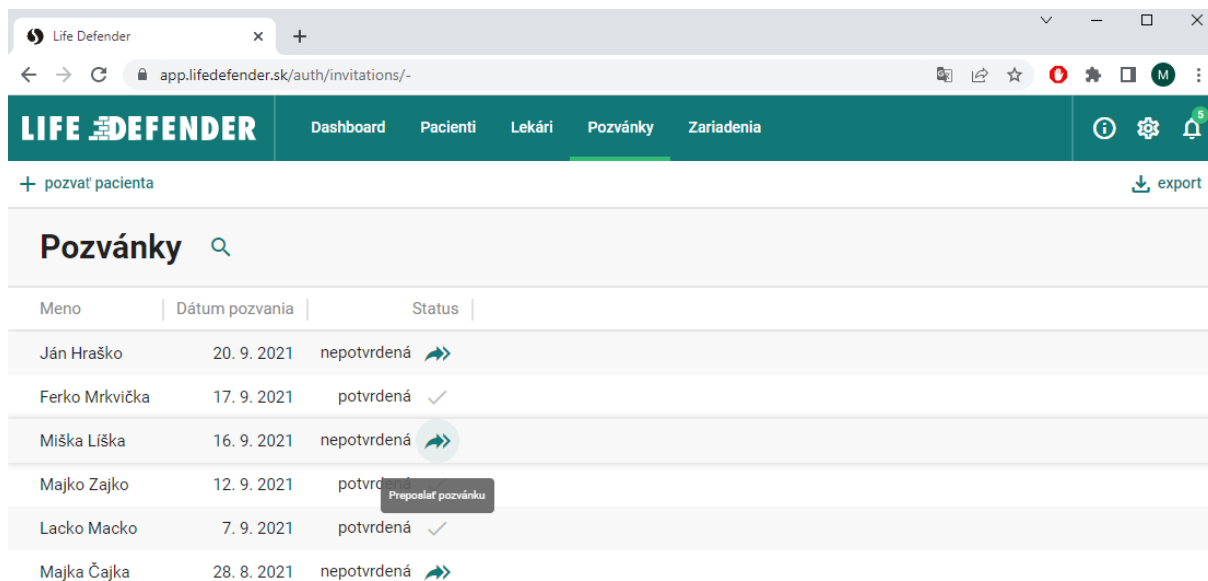
V sekcii Pozvánky sú automaticky zobrazené všetky pozvánky jednotlivých pacientov, ktoré boli zaevidované s jednotlivými statusmi, či daný pacient danú pozvánku akceptoval, alebo nie.

The screenshot shows the 'Pozvánky' (Invitations) section in the Life Defender application. The page includes a header with navigation tabs (Dashboard, Pacienti, Lekári, Pozvánky, Zariadenia) and an 'export' button. The main content area displays a table of invitations with columns for Name, Date of invitation, and Status.

Meno	Dátum pozvania	Status
Ján Hraško	20. 9. 2021	nepotvrdená ➡
Ferko Mrkvička	17. 9. 2021	potvrdená ✓
Miška Liška	16. 9. 2021	nepotvrdená ➡
Majko Zajko	12. 9. 2021	potvrdená ✓
Lacko Macko	7. 9. 2021	potvrdená ✓
Majka Čajka	28. 8. 2021	nepotvrdená ➡

Obrázok 63: Domáca karanténa – detailný zoznam pozvánok

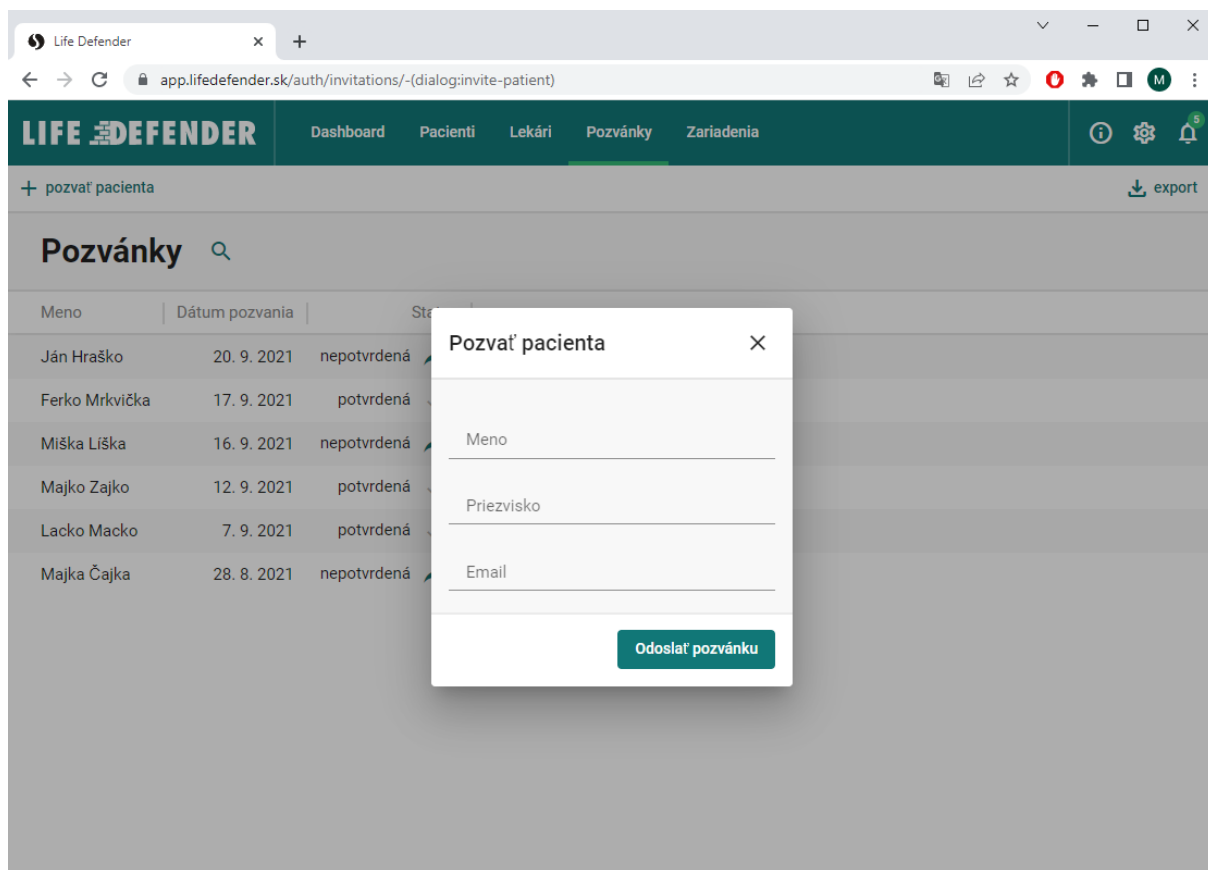
Ak danú pozvánku, zaslanú na e-mail pacienta do webportálu nepotvrdil pacient, je možné o opätovné zaslanie jednoduchou formou, a to kliknutím v jednoduchom komplexnom zozname pozvánok na status pozvánky Nepotvrdená, čím znova dochádza k odoslaniu pozvánky na e-mail.



Meno	Dátum pozvania	Status
Ján Hraško	20. 9. 2021	nepotvrdená ➡
Ferko Mrkvička	17. 9. 2021	potvrdená ✓
Miška Liška	16. 9. 2021	nepotvrdená ➡
Majko Zajko	12. 9. 2021	potvrdená ✓
Lacko Macko	7. 9. 2021	potvrdená ✓
Majka Čajka	28. 8. 2021	nepotvrdená ➡

Obrázok 64: Domáca karanténa – zoznam pozvánok

Taktiež aj cez sekciu Pozvánky je možné vyplniť formulár na pozvanie pacienta, čím mu bude zaslaný uvítací e-mail na jeho adresu pre prístup do tohto webportálu.



Meno	Dátum pozvania	Status
Ján Hraško	20. 9. 2021	nepotvrdená ➡
Ferko Mrkvička	17. 9. 2021	potvrdená ✓
Miška Liška	16. 9. 2021	nepotvrdená ➡
Majko Zajko	12. 9. 2021	potvrdená ✓
Lacko Macko	7. 9. 2021	potvrdená ✓
Majka Čajka	28. 8. 2021	nepotvrdená ➡

Pozvať pacienta ✕

Meno _____

Priezvisko _____

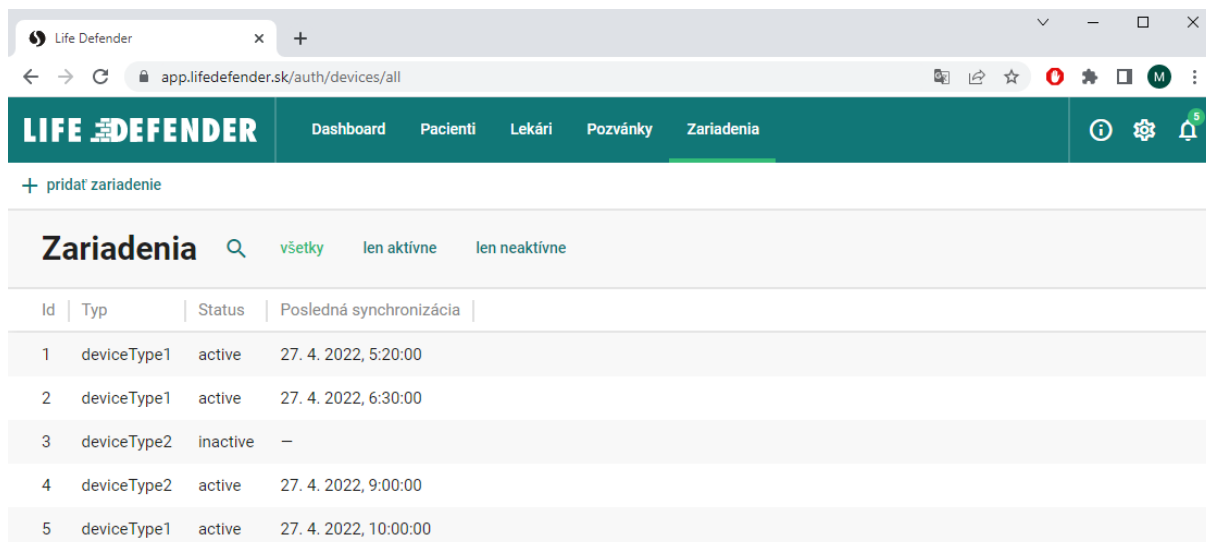
Email _____

Odoslať pozvánku

Obrázok 65: Domáca karanténa – poslanie pozvánky pacientovi

3.2.2.6 Zariadenia

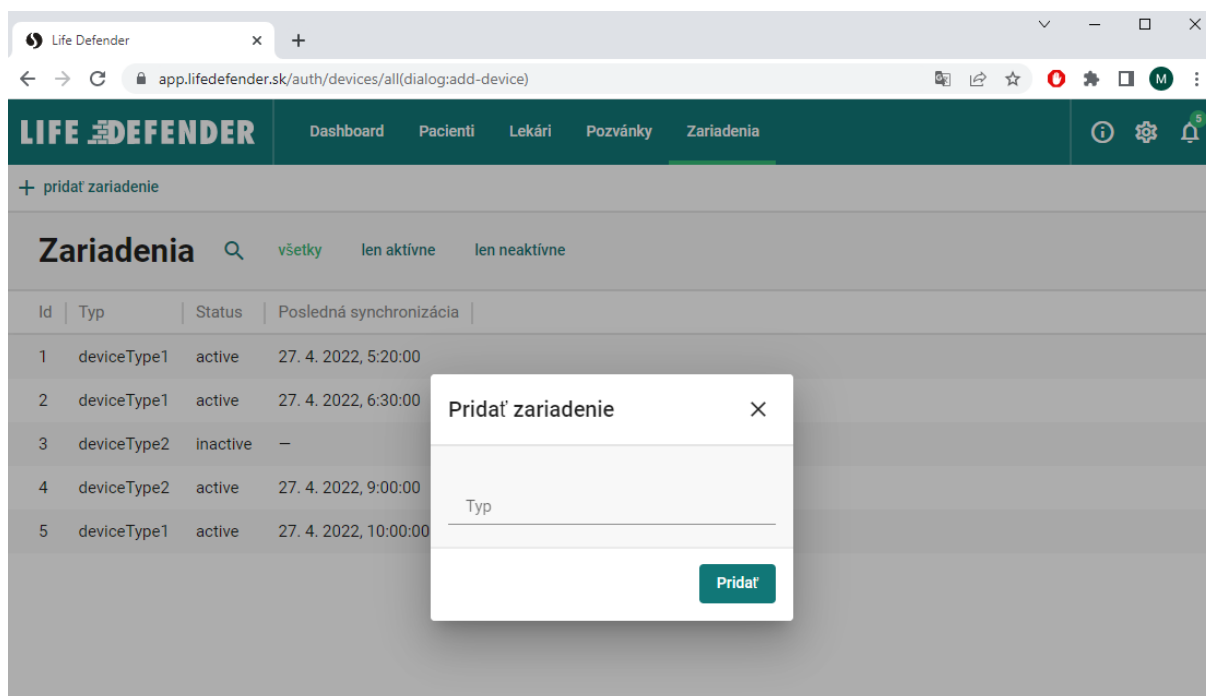
V danom webportáli je možnosť evidovať jednotlivé zariadenia, pomocou ktorých si budú daní pacienti merať jednotlivé potrebné telesné hodnoty. V sekcii Zariadenia môžeme vidieť jednoduchý, prehľadný zoznam všetkých zaevidovaných zariadení aj s daným statusom a ostatnými parametrami.



Id	Typ	Status	Posledná synchronizácia
1	deviceType1	active	27. 4. 2022, 5:20:00
2	deviceType1	active	27. 4. 2022, 6:30:00
3	deviceType2	inactive	–
4	deviceType2	active	27. 4. 2022, 9:00:00
5	deviceType1	active	27. 4. 2022, 10:00:00

Obrázok 66: Domáca karanténa – zoznam zariadení

Pre nenáročné a rýchle pridanie nového zariadenia (na meranie telesných hodnôt pacienta) do evidencie je potrebné vyplniť jednoduchý formulár s danými parametrami.



Id	Typ	Status	Posledná synchronizácia
1	deviceType1	active	27. 4. 2022, 5:20:00
2	deviceType1	active	27. 4. 2022, 6:30:00
3	deviceType2	inactive	–
4	deviceType2	active	27. 4. 2022, 9:00:00
5	deviceType1	active	27. 4. 2022, 10:00:00

Pridať zariadenie ✕

Typ _____

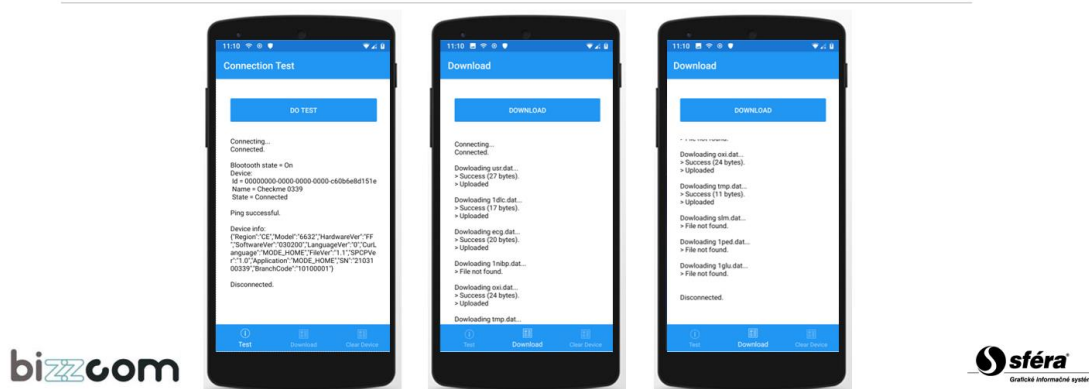
Pridať

Obrázok 67: Domáca karanténa – pridanie zariadenia

3.2.2.7 Mobilná aplikácia

Pre zozbieranie jednotlivých, komplexných nameraných telesných hodnôt pacienta zo zariadenia CHECKME bola vyvinutá a implementovaná aplikácia na prenos dát, ktorá bola optimalizovaná a zefektívnená pre tento proces prenosu. Aplikácia sa vyznačuje jednoduchosťou a ľahkou ovládateľnosťou.

Prenos dát pomocou mobilnej aplikácie



Obrázok 68: Domacia karanténa – Gateway aplikácia na prenos dát zo zariadenia CHECKME

3.3 Zhrnutie

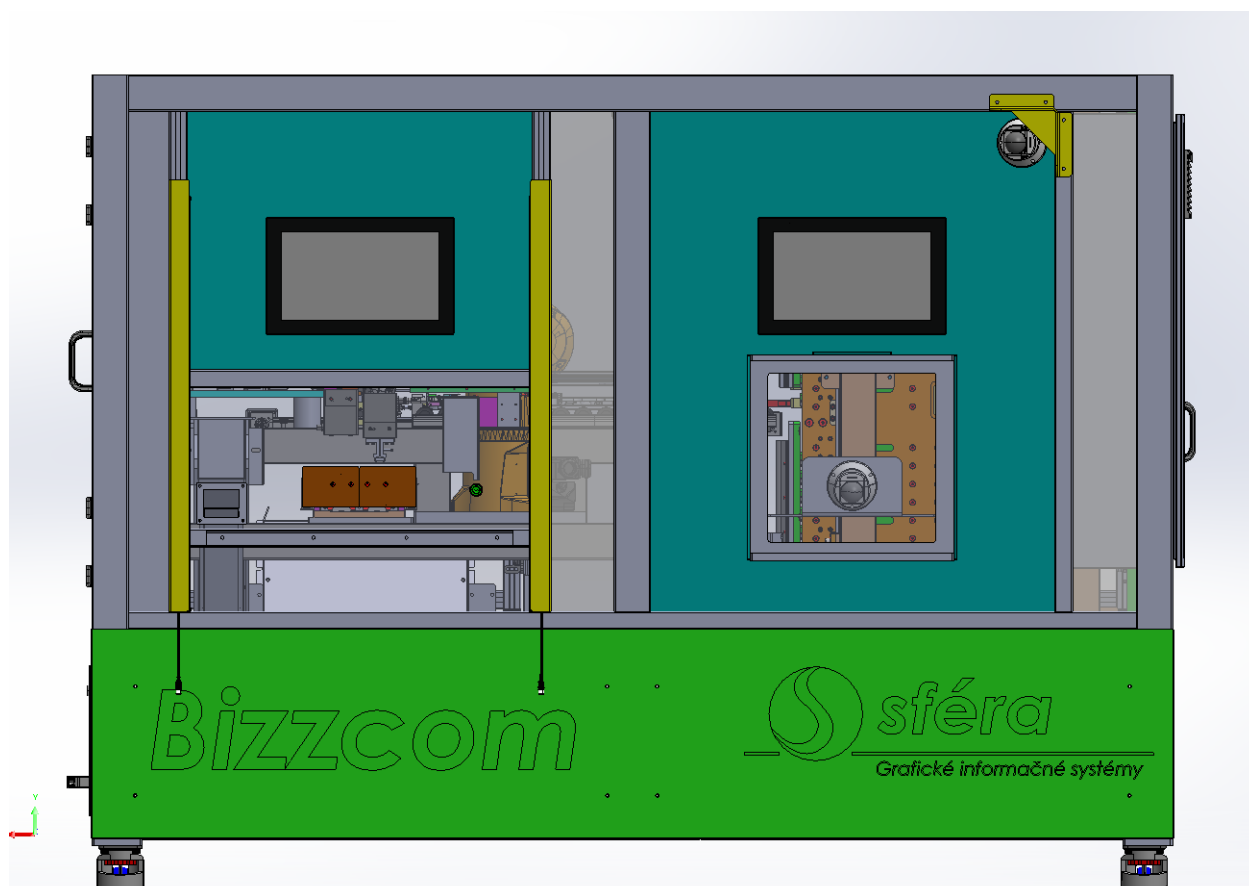
Pandémia COVID-19 napriek očakávaniu skorého ukončenia stále pretrváva, preto je dôležité hľadať nové technické riešenia, ktoré by mohli toto obdobie ukončiť. Technické riešenie, ktoré ponúkame, je odpoveďou na vysokú nákazlivosť pri osobnom kontakte človeka. Zároveň používaním tohto zariadenia získavame relevantné a potrebné informácie o priebehu ochorenia, ktoré by sme iným spôsobom neboli schopní inak získať. Toto technické riešenie je aplikovateľné a poskytuje značný prínos pre spoločnosť aj po ukončení pandémie COVID-19, preto sa v nasledujúcom období zameriame na praktické využitie zariadenia a jeho testovanie vo vybraných domácnostiach. Výsledky testovania poslúžia na overenie funkcionality softvérového riešenia. Zozbierané informácie budú zapracované do aktuálneho modelu, ktorý nám poskytne ucelený pohľad na praktické využitie tohto zariadenia pre telemedicínu. Všetky zozbierané informácie budú prehľadne integrované a zobrazené v grafickom, používateľsky prívetivom rozhraní. Zmeny vykonané v nadradenom systéme nám pomáhajú pri efektívnom ukladaní a spracovaní dát. Tieto dáta je možné využiť nielen na posúdenie aktuálnej situácie, ale aj na vypracovanie novej predikcie vývoja priebehu ochorení.

4 AUTOMATICKÁ TESTOVACIA BUNKA

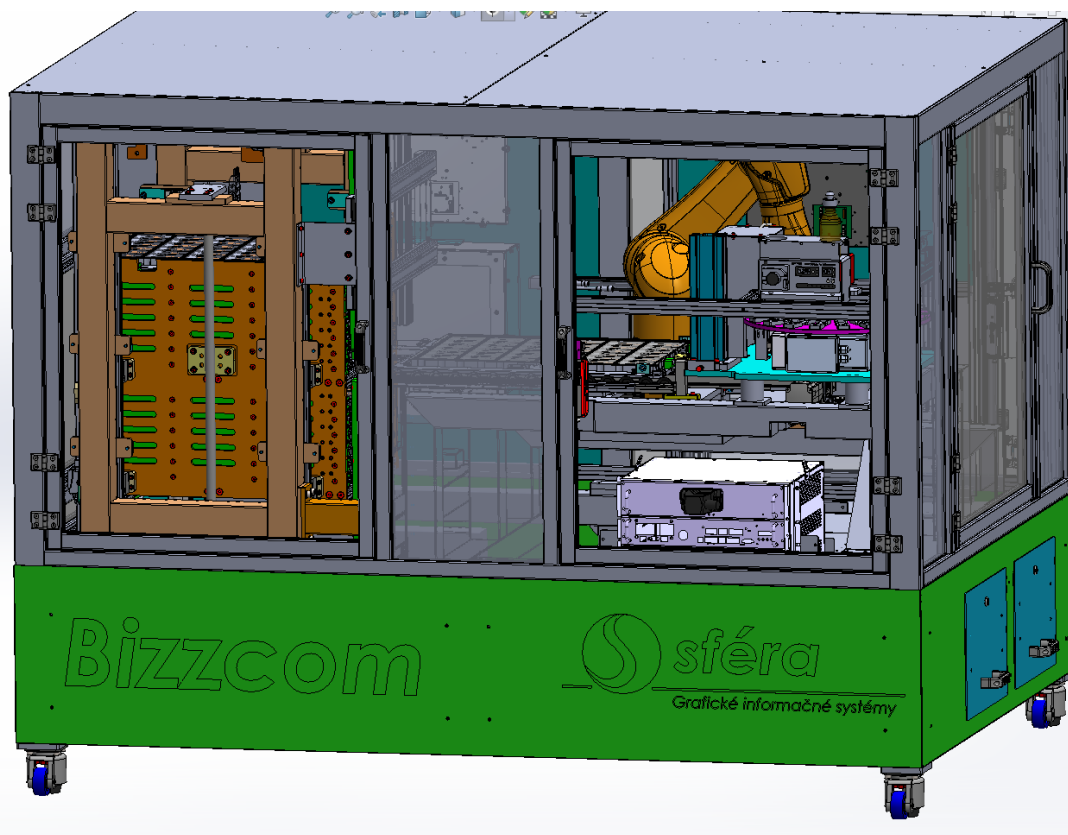
4.1 Úvod

Aj v súčasnej situácii je testovanie potenciálnych pozitívnych pacientov a trasovanie ich kontaktov jedným z najúčinnějších spôsobov, ako eliminovať šírenie nákazy. Z tohto dôvodu sme boli schopní zamerať sa na konkrétne riešenia pre automatickú testovaciu bunku. Model tejto bunky je detailne prepracovaný a postavený na základe modelu z predchádzajúceho mílnika. V tomto období boli upravené a doplnené konkrétne časti bunky, ktoré boli identifikované ako potrebné pri vytváraní architektúry tohto zariadenia.

4.1.1 Opis automatickej testovacej bunky



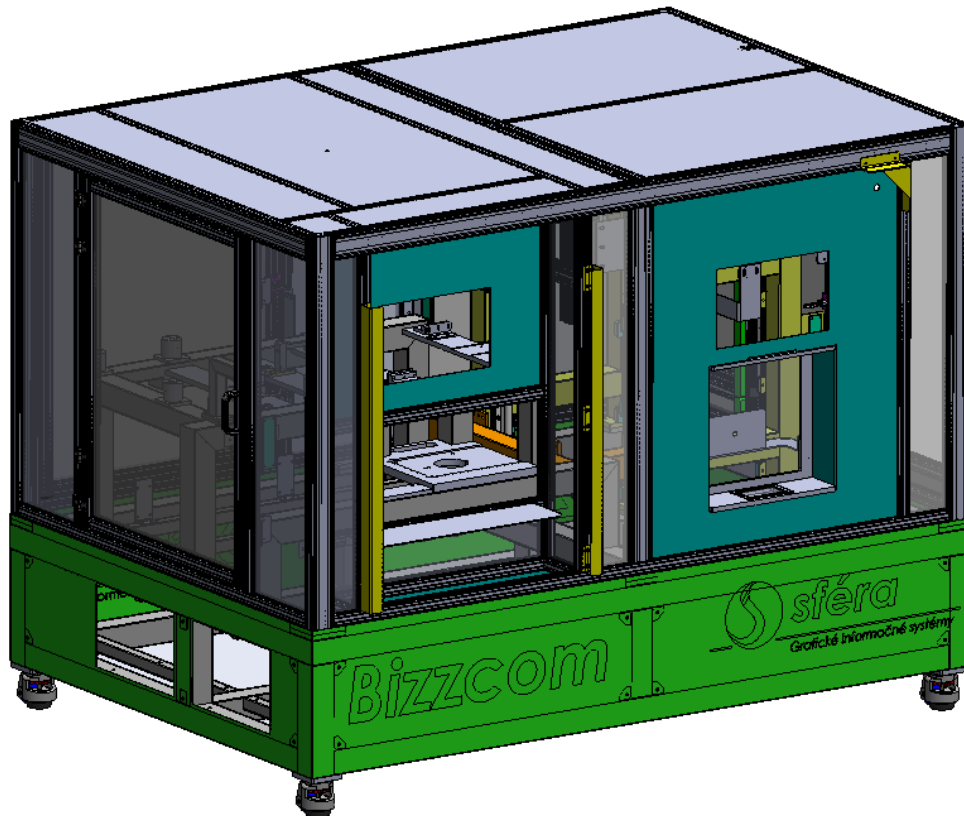
Obrázok 69: Automatická testovacia bunka – pohľad spredu



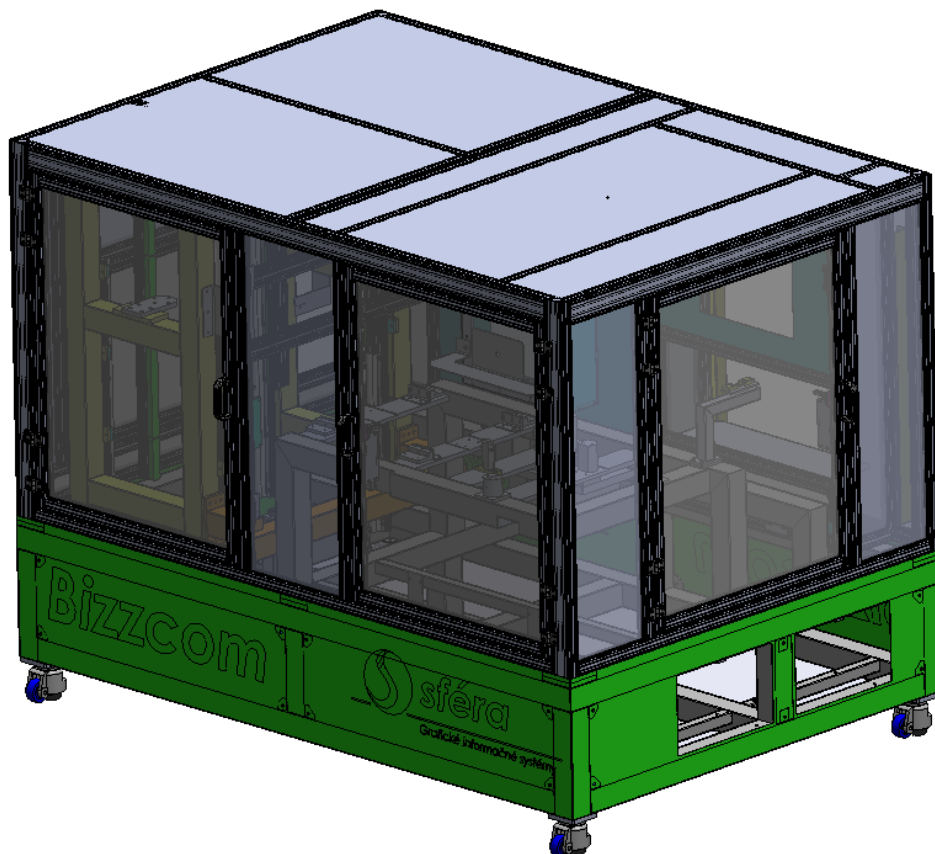
Obrázok 70: Automatická testovacia bunka – pohľad zozadu

4.1.1.1 Krytovanie

Vo vypracovanej analýze sme určili potrebu zvýšenia bezpečnosti kvôli nožnej kolízii s pohyblivými technickými časťami automatickej testovacej bunky. Najväčšie riziko predstavuje robotické rameno Stäubli, ktoré nie je kolaboratívne, čím vzniklo nebezpečenstvo úrazu pri vstupe do automatickej testovacej bunky. Zároveň úprava krytovania zariadenia poskytuje zvýšenú triedu čistoty a zabráňuje nožnej kontaminácii vzoriek. Taktiež upravené krytovanie zvyšuje komfort a efektivitu pri servisovaní daného zariadenia.



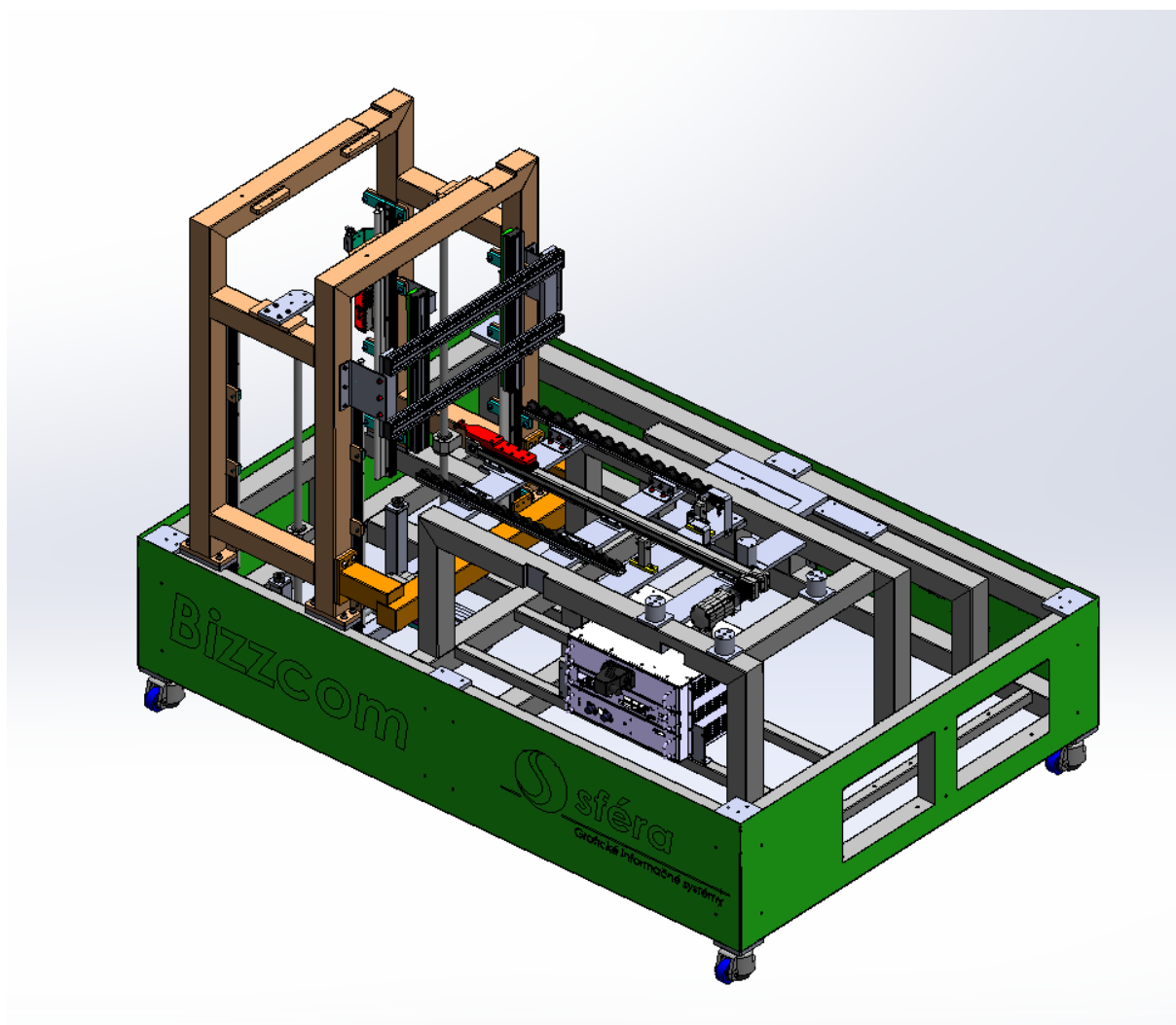
Obrázok 71: Automatická testovacia bunka – krytovanie bunky – pohľad spredu



Obrázok 72: Automatická testovacia bunka – krytovanie bunky – pohľad zozadu

4.1.1.2 Rám

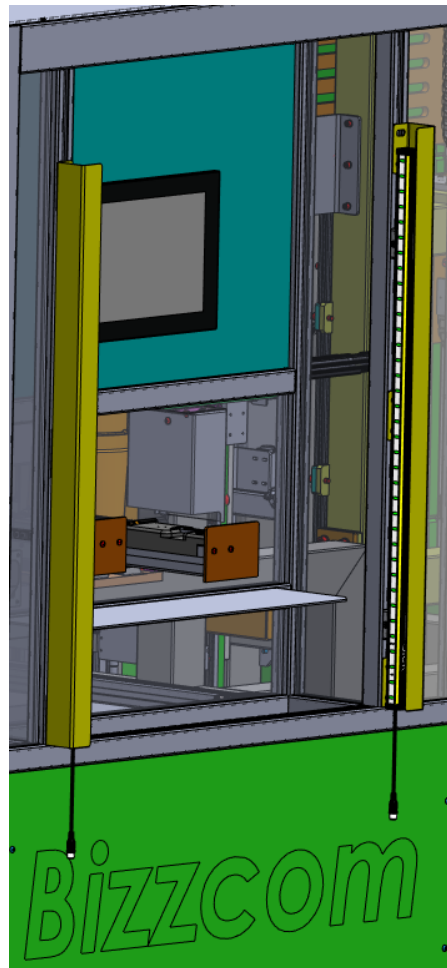
Ďalšou konštrukčnou zmenou bola optimalizácia hmotnosti automatickej testovacej bunky pre zlepšenie mobility zariadenia. Najvýraznejšou danou zmenou bola úprava kovovej konštrukcie zariadenia, ktorá zabezpečila odľahčenie o 300 kg, a tým zvýšila možnosť manipulácie so zariadením. Na spodnej časti rámu boli nainštalované oporné nohy s kolieskami, ktoré uľahčujú manipuláciu pri inštalácii zariadenia.



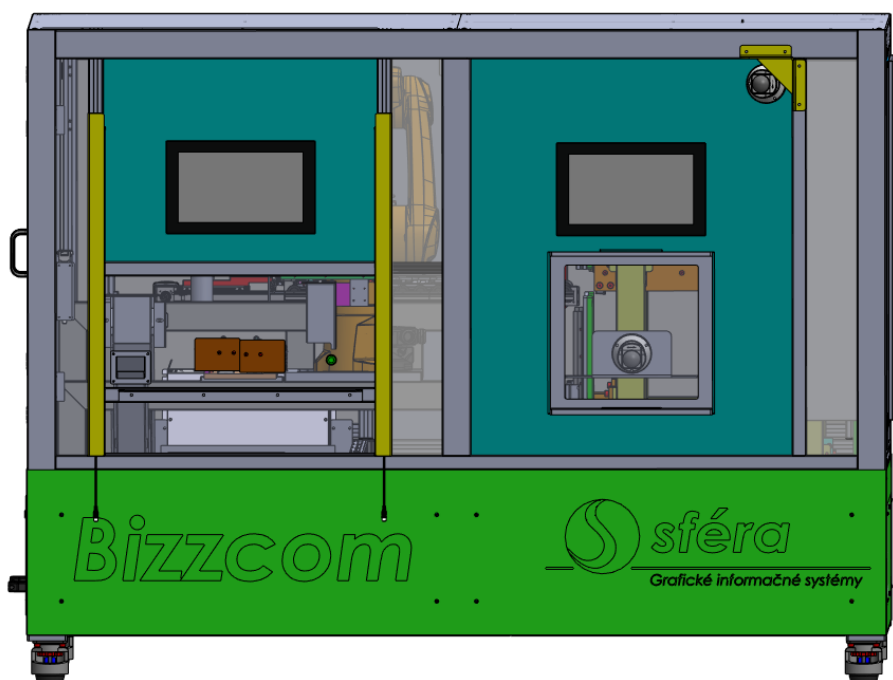
Obrázok 73: Automatická testovacia bunka – rám

4.1.1.3 Svetelná brána

Pre zvýšenie bezpečnosti používateľa bola implementovaná svetelná brána v oblasti, kde používateľ prichádza do kontaktu s automatickými výsuvnými zásuvkami. Táto svetelná brána zabezpečuje zabránenie vysunutia a zasunutia automatických zásuviek v prítomnosti používateľa v bezpečnostnej zóne.



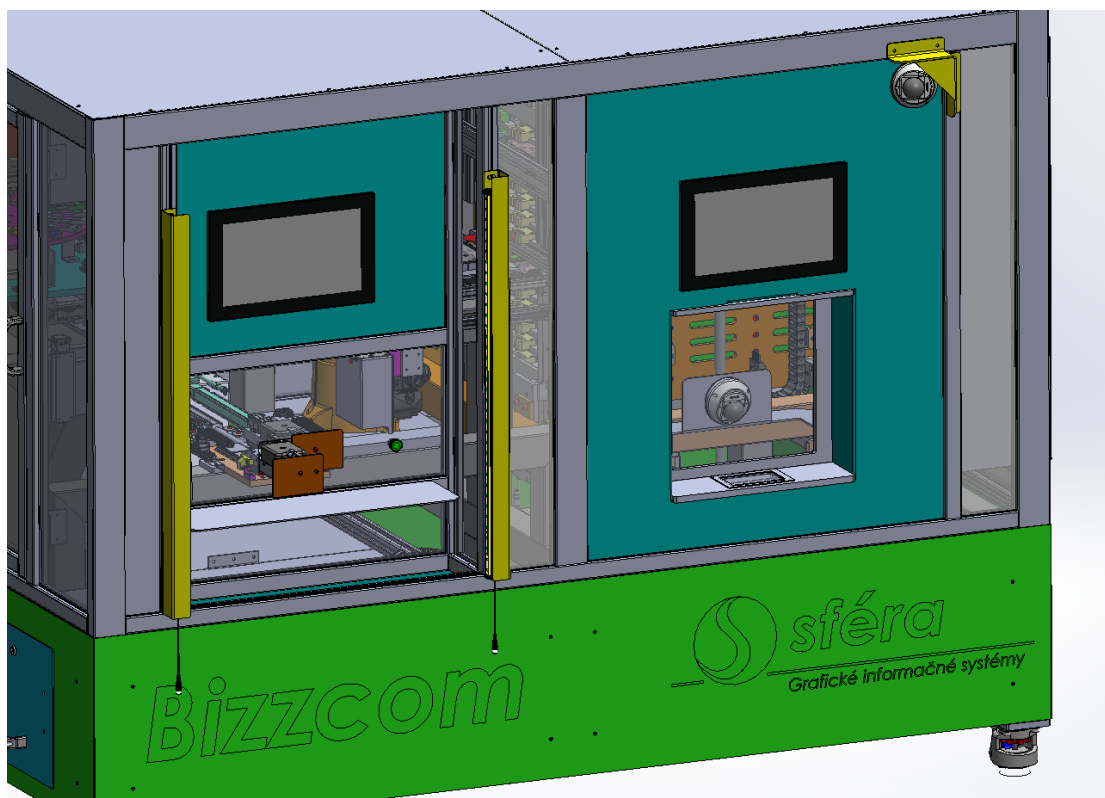
Obrázok 74: Automatická testovacia bunka – svetelná brána



Obrázok 75: Automatická testovacia bunka – svetelná brána

4.1.1.4 Ovládacie panely

Z dôvodu efektívnejšej obsluhy zariadenia s používateľom a autorizovanou obsluhou boli integrované ovládacie panely do prednej časti automatickej testovacej bunky. Tieto zariadenia slúžia na komunikáciu a inštrukcie pre testovanú osobu. Zároveň slúžia ako pracovné rozhranie pre autorizovanú obsluhu.



Obrázok 76: Automatická testovacia bunka – ovládacie panely



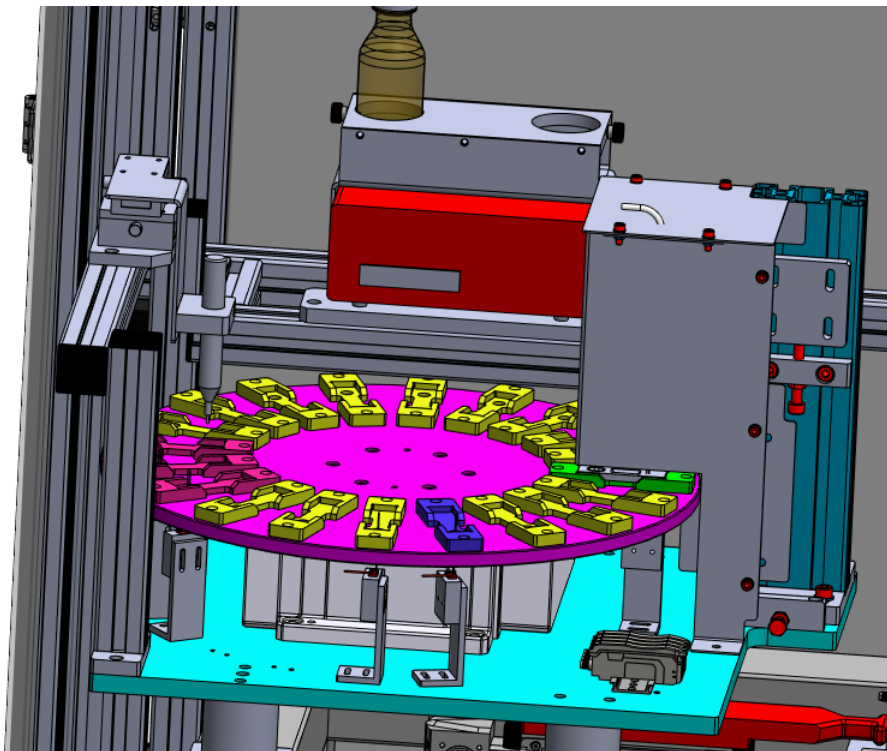
Obrázok 77: Automatická testovacia bunka – ovládací panel – Automation Panel 15.6" Full HD TFT

General information	
B&R ID code	OxEC5D
Certifications	
CE	Yes
UKCA	Yes
UL	cULus E115267 Industrial control equipment
HazLOC	cULus HazLoc E180196 Industrial control equipment for hazardous locations Class I, Division 2, Groups ABCD, T4 ⓘ
DNV	Temperature: B (0 - 55°C) Humidity: B (up to 100%) Vibration: A (0.7 g) EMC: B (bridge and open deck) ⓘ
LR	ENV3
KR	Yes
ABS	Yes
BV	EC31B Temperature: 5 - 55°C Vibration: 0.7 g EMC: Bridge and open deck
EAC	Yes
Display	
Type	TFT color
Diagonal	15.6"
Colors	16.7 million
Resolution	FHD, 1920 x 1080 pixels
Contrast	800:1
Viewing angles	
Horizontal	Direction R = 85° / Direction L = 85°
Vertical	Direction U = 85° / Direction D = 85°
Backlight	
Type	LED
Brightness (dimnable)	Typ. 40 to 450 cd/m²
Half-brightness time ⓘ	≥50,000 h
Touch screen ⓘ	
Technology	Projected capacitive touch (PCT)
Transmittance	See "Appendix A - Touch screen".
Operating conditions	
Pollution degree per EN 61131-2	Pollution degree 2
Degree of protection per EN 60529	Front: IP65 Back: IP20 (only with installed link module or installed system unit)
Degree of protection per UL 50	Front: Type 4X indoor use only
Mechanical properties	
Front ⓘ	
Frame	Aluminum, coated
Design	Black
Gasket	3 mm fixed gasket
Dimensions	
Width	414 mm
Height	258.5 mm
Weight	3700 g

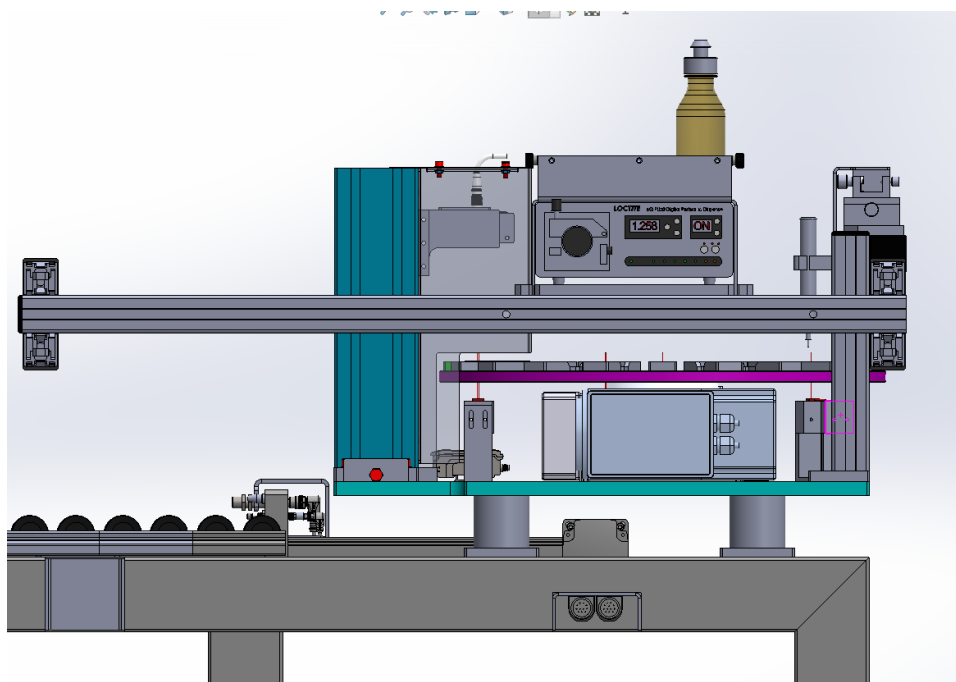
Obrázok 78: Automatická testovacia bunka – Automation Panel 15.6" Full HD TFT – technické dáta

4.1.1.5 Otočný stôl

V danom konštrukčnom modeli boli vykonané zmeny aj v časti otočného stola typu Weiss TC120G20/d z dôvodu optimalizácie. Na otočnom stole bolo implementované osadenie snímačov na detekciu polohy naloženia testovanej kazety.

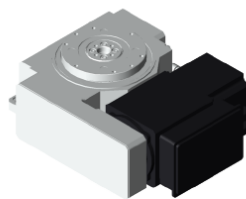


Obrázok 79: Automatická testovacia bunka – otočný stôl – pohľad z boku



Obrázok 80: Automatická testovacia bunka – otočný stôl – pohľad z boku

TC120G, 20, d



Dělení: 20
 Rychlostní stupeň: d
 Čas taktu: 0,22 sec
 Celkový čas taktu: 0,35 sec
 Max. zatížení: 0,86 kgm²
 dvojnásobný: ne
 Hmotnost otočného stolu: 22 kg
 Přesnost: +/- 55"
 Přesnost při d=500mm: +/-0,067 mm

Průměr desky: <input type="text" value="500,0"/> mm	Motor: <input type="text" value="56L4"/>	Měnič: <input type="text" value="doporučený"/>
Zatížení (kg): <input type="text" value="10,7"/> kg	Napětí motoru: <input type="text" value="230/400V 50Hz"/>	Siemens EF2: <input type="text" value="EF2037 (0.37kW 1x230V)"/>
Zatížení (kgm ²): <input type="text" value="0,333"/> kgm ²	Číslo motoru: <input type="text" value="507-564142101"/>	Lenze EF3: <input type="text" value="EF3075T (0.75kW 3x400V)"/>
	Pozice motoru: <input type="text" value="DP1: bočně uvnitř"/>	Brzdový odpor: <input type="text" value="doporučený"/>
	Napětí na brzdě: <input type="text" value="24V, 25W"/>	
	Příkon motoru: <input type="text" value="0.12"/> kW	
	Motor-otáčky: <input type="text" value="1380"/> Ot./min	
	Proud motoru: <input type="text" value="0.8/0.46"/> A	
	Hmotnost motoru: <input type="text" value="5.5"/> kg	

Obrázok 00: Automatická testovacia bunka – otočný stôl – technické parametre

Deska: kulatý						
Materiál	Hmotnosť	d1 (vnější)	d2 (duté části)	h (tloušťka)	MS	
<input type="text" value="Hliník 2.7 kg/dm<sup>3</sup>"/>	<input type="text" value="6,293"/> kg	<input type="text" value="500"/> mm	<input type="text" value="52"/> mm	<input type="text" value="12"/> mm	<input type="checkbox"/>	<input type="text" value="0,199"/> kgm ²
<input type="text" value="Hliník 2.7 kg/dm<sup>3</sup>"/>	<input type="text" value="0"/> kg	<input type="text" value="0"/> mm	<input type="text" value="0"/> mm	<input type="text" value="0"/> mm	<input type="checkbox"/>	<input type="text" value="0,0"/> kgm ²
<input type="text" value="Hliník 2.7 kg/dm<sup>3</sup>"/>	<input type="text" value="0"/> kg	<input type="text" value="0"/> mm	<input type="text" value="0"/> mm	<input type="text" value="0"/> mm	<input type="checkbox"/>	<input type="text" value="0,0"/> kgm ²

Váha jednotlivých prvků						
Počet	Tvar	Hmotnosť	Montáž na	x (délka)	y (šířka)	MS
<input type="text" value="20"/>	<input type="text" value="Kvádr"/>	<input type="text" value="0,22"/> kg	<input type="text" value="350"/> mm	<input type="text" value="0"/> mm	<input type="text" value="0"/> mm	<input type="text" value="0,135"/> kgm ²
<input type="text" value="0"/>	<input type="text" value="Kvádr"/>	<input type="text" value="0"/> kg	<input type="text" value="0"/> mm	<input type="text" value="0"/> mm	<input type="text" value="0"/> mm	<input type="text" value="0,0"/> kgm ²
<input type="text" value="0"/>	<input type="text" value="Kvádr"/>	<input type="text" value="0"/> kg	<input type="text" value="0"/> mm	<input type="text" value="0"/> mm	<input type="text" value="0"/> mm	<input type="text" value="0,0"/> kgm ²
<input type="text" value="0"/>	<input type="text" value="Kvádr"/>	<input type="text" value="0"/> kg	<input type="text" value="0"/> mm	<input type="text" value="0"/> mm	<input type="text" value="0"/> mm	<input type="text" value="0,0"/> kgm ²
<input type="text" value="0"/>	<input type="text" value="Kvádr"/>	<input type="text" value="0"/> kg	<input type="text" value="0"/> mm	<input type="text" value="0"/> mm	<input type="text" value="0"/> mm	<input type="text" value="0,0"/> kgm ²

Celková hmotnosť:	<input type="text" value="10,69"/> kg
Celkový moment setrvačnosti:	<input type="text" value="0,334"/> kgm ²

Obrázok 81: Automatická testovacia bunka – otočný stôl – prepočet momentu zotrvačnosti



TC 120G

GENERAL INFORMATION

Max. recommended diameter of the external dial plate D_{tp} : approximately 660 mm (with consulting from WEISS larger diameters are possible)

TECHNICAL DATA

U	Voltage (custom voltages available on request):	230 / 400 V
f	Frequency:	50 Hz
	Indexing precision*:	Indexing 2-10: 90 arcsec ($\pm 45''$) Indexing 12-20: 110 arcsec ($\pm 55''$)
A_r	Axial run-out of the drive flange:	(at \varnothing 120 mm) 0.02 mm
C_r	Concentricity of the output flange:	0.02 mm
P	Parallelism between the output flange and screw-on surface of the housing:	(at \varnothing 120 mm) 0.04 mm
m	Total weight, including motor:	22 kg

* Positioning accuracy can be improved by 10 arcsec on request.

LOAD DATA (for the stationary central part)

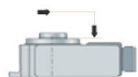
Due to the necessary layout of the drilling pattern, the stationary central section should only be used for attaching sensor technology or similar small components.

Combined loads and permitted process forces only after inspection by WEISS.

LOAD DATA (for the output flange)

$T_{2\text{stat}}$	Static torque:	120 Nm	①
$M_{2T\text{dyn}}$	Permitted dynamic tilting moment:	200 Nm	②
$F_{2A\text{dyn}}$	Permitted dynamic axial force:	3300 N	③
$F_{2R\text{dyn}}$	Permitted dynamic radial force:	1500 N	④

LOAD DATA (for the output flange)



Perm. tilting moment acting on the locked dial plate

200 Nm ②



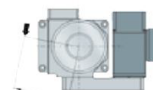
Perm. radial force acting on the locked dial plate

1500 N ④



Perm. operating force (acting vertically on the locked dial plate within the normal \varnothing)

3300 N ③

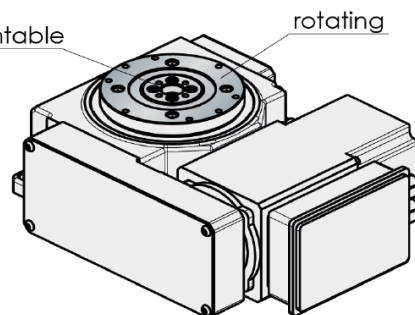


Perm. tangential moment acting on the locked dial plate

120 Nm ①

Combined loads only after inspection by WEISS.

Spring washer, standing
0.5mm deeper than the turntable



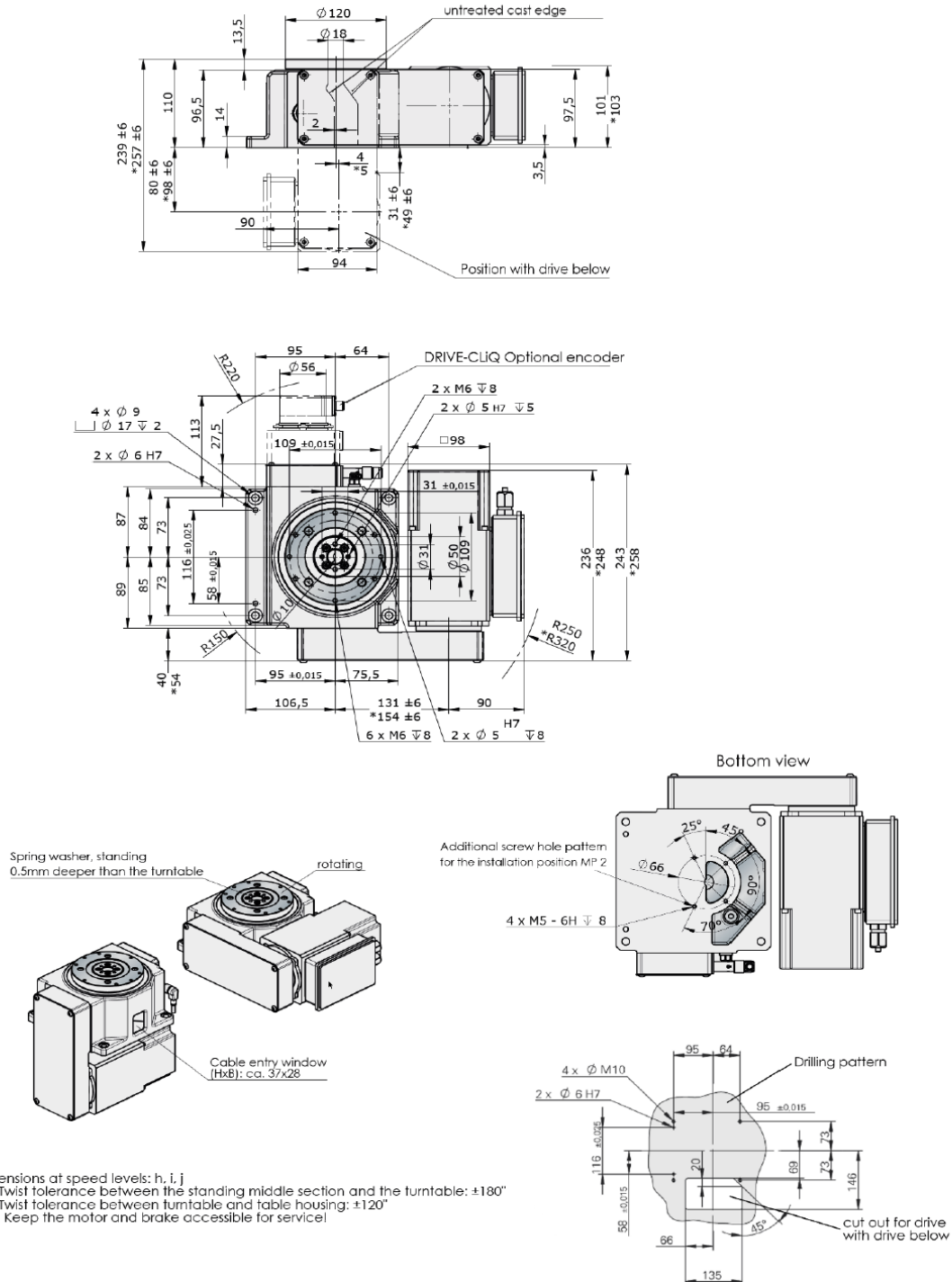
Obrázok 82: Automatická testovacia bunka – otočný stôl – technické parametre



TC 120G

DIMENSIONS

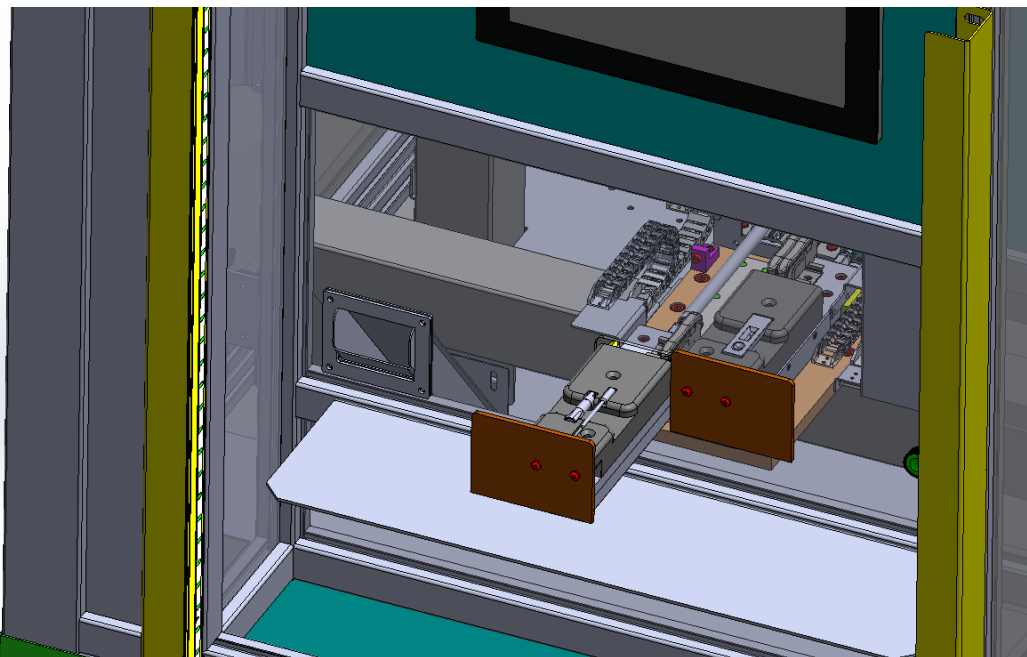
If you require subsequent drilling work on the indexing table, please request information on permissible drilling depths. The illustrated rotating plate position corresponds to the basic position of the rotary indexing table (Position when delivered).



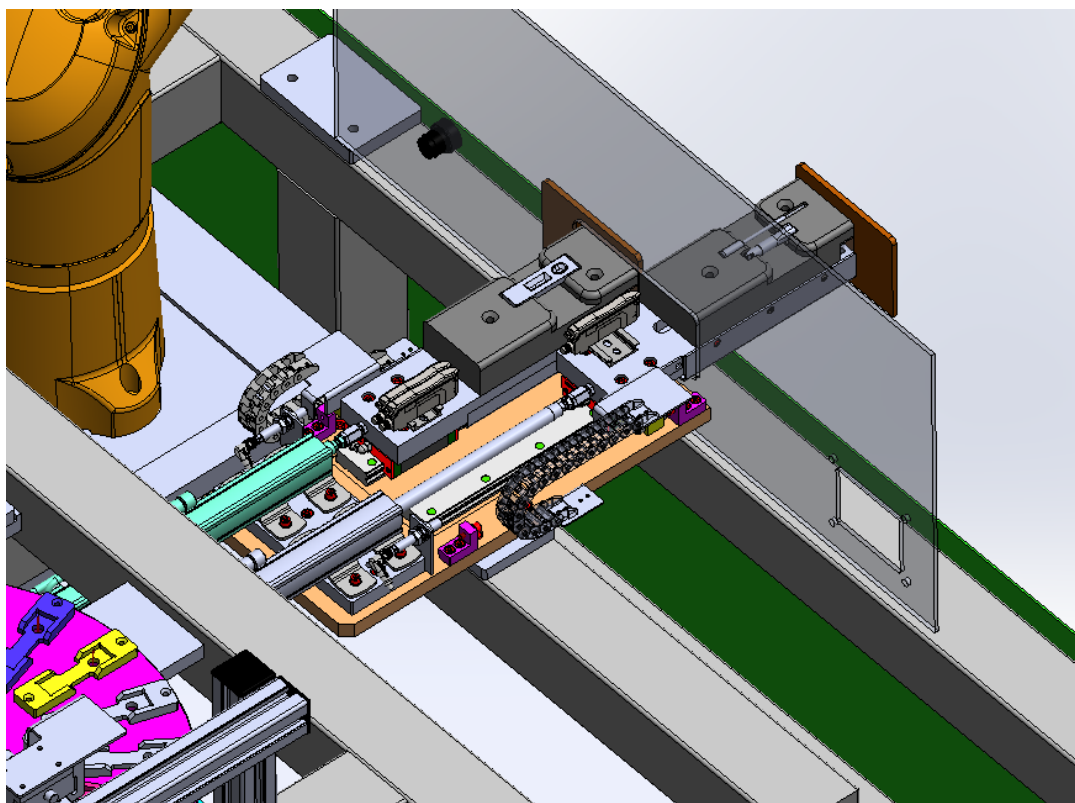
Obrázok 83: Automatická testovacia bunka – otočný stól – technické parametre

4.1.1.6 Zásuvky pre súčasti testu (ihla, pipeta, vyhodnocovacia kazeta)

V zariadení boli nainštalované automatické výsuvné zásuvky, ktoré slúžia na odovzdanie súčastí testu pre pacienta – pre vykonanie potrebných úkonov na odobratí biologických vzoriek. Tieto zásuvky pracujú v prepojení so svetelnou bránou, ktorá chráni testovaného proti možnosti úrazu počas chodu vysúvania a zasúvania zásuviek. Zásuvky sú vybavené špeciálnymi lôžkami, ktoré majú špecifické puzdrá vytvorené individuálne ku každému typu testu.



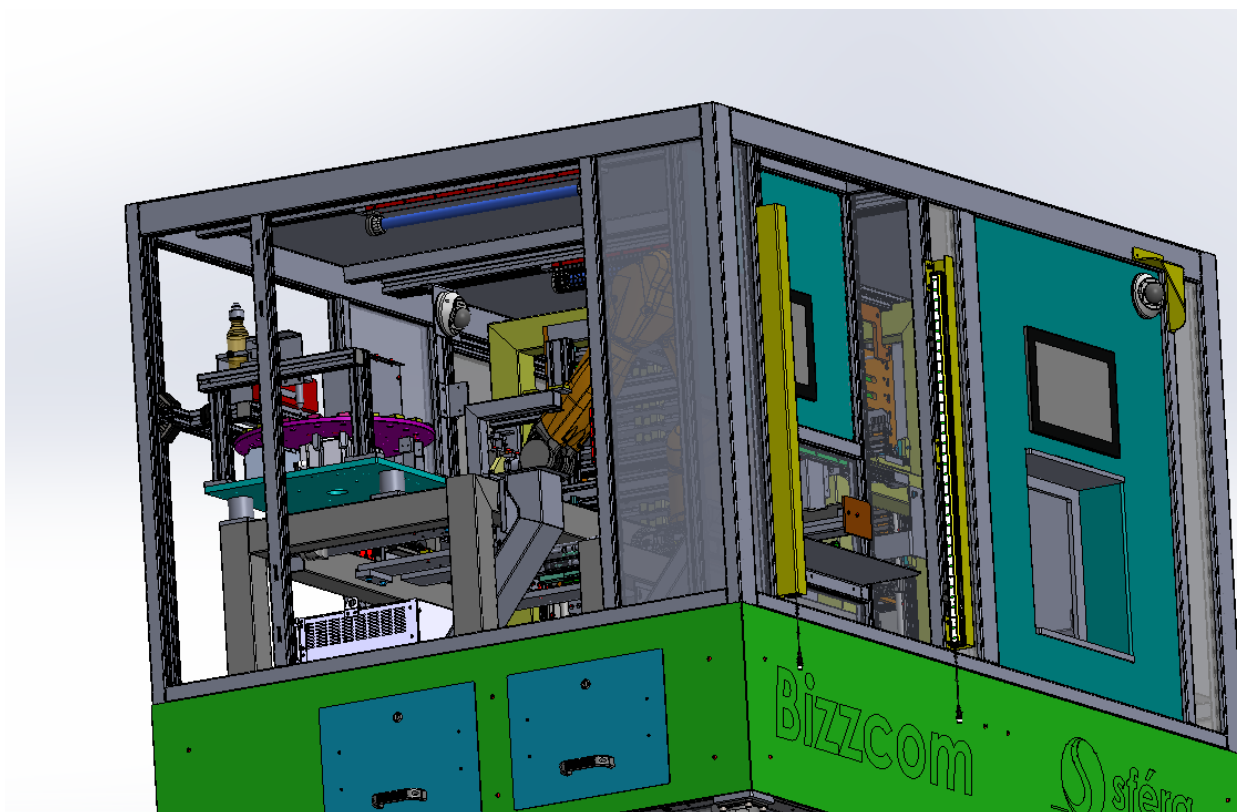
Obrázok 84: Automatická testovacia bunka – detail zásuviek pre súčasti testu



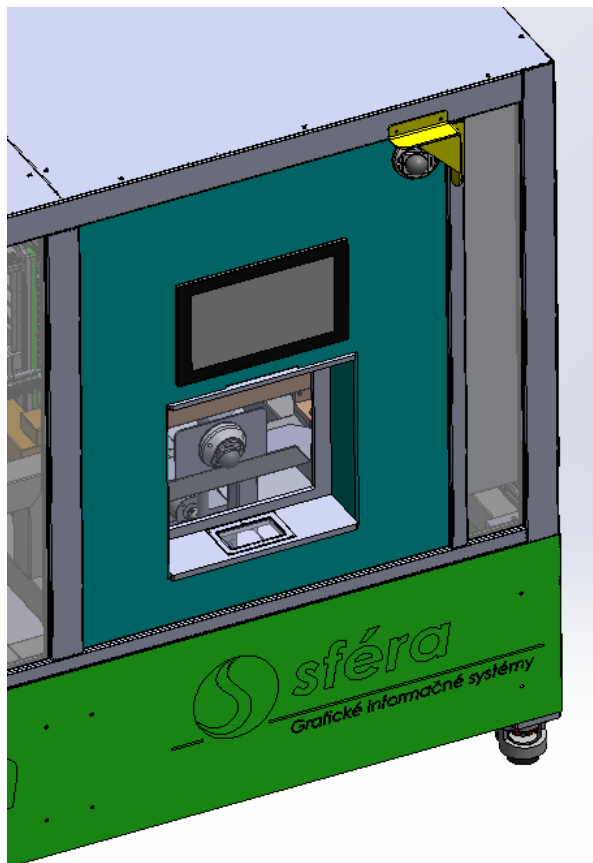
Obrázok 85: Automatická testovacia bunka – detail zásuviek pre súčasti testu

4.1.1.7 Kamery

Základnou požiadavkou na možnosť vydania certifikovaného testu je identifikácia používateľa a jeho overenie podľa dokladu totožnosti. Z tohto dôvodu boli nainštalované tri kamery, ktoré majú špecifické úlohy v procese testovania. Prvá kamera zabezpečuje identifikáciu s následným overením pacienta. Daná kamera sníma tvárovú časť pacienta, ktorá je následne porovnávaná s poskytnutým dokladom totožnosti. Ďalšou kamerou v zariadení je dohľadová kamera, ktorá sníma priestor pred automatickou testovacou bunkou, ktorá je umiestnená na vonkajšej prednej strane zariadenia a zabraňuje zámene pacienta. Poslednou kamerou v zariadení je dohľadová kamera, ktorá je umiestnená vnútri automatickej testovacej bunky a slúži na monitorovanie vnútorných procesov v bunke a zrýchlenie servisných úkonov.



Obrázok 86: Automatická testovacia bunka – kamery



Obrázok 87: Automatická testovacia bunka – kamery



DS-2CD2523G2-I(S)
2 MP AcuSense Fixed mini Dome Network Camera

AcuSense









Empowered by deep learning algorithms, Hikvision AcuSense technology brings human and vehicle targets classification alarms to front- and back-end devices. The system focuses on human and vehicle targets, vastly improving alarm efficiency and effectiveness.

- High quality imaging with 2 MP resolution
- Clear imaging against strong backlight due to 120 dB WDR technology
- Efficient H.265+ compression technology
- Focus on human and vehicle targets classification based on deep learning
- -S: audio and alarm interface available
- Water and dust resistant (IP67) and vandal resistant (IK08)

Obrázok 88: Automatická testovacia bunka – DS-2CD2523G2-I(S)

Camera	
Image Sensor	1/2.8" Progressive Scan CMOS
Max. Resolution	1920 × 1080
Min. Illumination	Color: 0.005 Lux @ (F1.6, AGC ON), B/W: 0 Lux with IR
Shutter Speed	1/3 s to 1/100,000 s
Day & Night	IR cut filter
Angle Adjustment	Pan: -30° to 30°, tilt: 0° to 75°, rotate: 0° to 360°
Lens	
Lens Type	Fixed focal lens, 2.8 and 4 mm optional
Focal Length & FOV	2.8 mm, horizontal FOV 108.8°, vertical FOV 57.7°, diagonal FOV 129.4° 4 mm, horizontal FOV 87.6°, vertical FOV 44.4°, diagonal FOV 104.9°
Lens Mount	M12
Iris Type	Fixed
Aperture	F1.6
Depth of Field	2.8 mm: 1 m to ∞ 4 mm: 1.3 m to ∞
DORI	
DORI	2.8 mm, D: 44 m, O: 17 m, R: 9 m, I: 4 m 4 mm, D: 59 m, O: 23 m, R: 12 m, I: 6 m
Illuminator	
Supplement Light Type	IR
Supplement Light Range	Up to 30 m
Smart Supplement Light	Yes
IR Wavelength	850 nm
Video	
Main Stream	50 Hz: 25 fps (1920 × 1080, 1280 × 720) 60 Hz: 30 fps (1920 × 1080, 1280 × 720)
Sub-Stream	50 Hz: 25 fps (640 × 480, 640 × 360) 60 Hz: 30 fps (640 × 480, 640 × 360)
Third Stream	50 Hz: 10 fps (1920 × 1080, 1280 × 720, 640 × 480, 640 × 360) 60 Hz: 10 fps (1920 × 1080, 1280 × 720, 640 × 480, 640 × 360) *Third stream is supported under certain settings.
Video Compression	Main stream: H.265/H.264/H.265+/H.264+ Sub-stream: H.265/H.264/MJPEG Third stream: H.265/H.264 *Third stream is supported under certain settings.
Video Bit Rate	32 Kbps to 8 Mbps
H.264 Type	Baseline Profile/Main Profile/High Profile
H.265 Type	Main Profile
Bit Rate Control	CBR/VBR
Scalable Video Coding (SVC)	H.264 and H.265 encoding
Region of Interest (ROI)	1 fixed region for main stream and sub-stream

Obrázok 89: Automatická testovacia bunka – DS-2CD2523G2-I(S) – špecifikácia

HIKVISION**DS-2CD2526G2-I(S)
2 MP AcuSense EXIR Mini Dome Network Camera** AcuSense

- High quality imaging with 2 MP resolution
- Excellent low-light performance with powered-by-DarkFighter technology
- Focusing on human and vehicle classification based on deep learning
- Clear imaging against strong back light due to 120 dB WDR technology
- Efficient H.265+ compression technology
- Water and dust resistant IP67 and vandal proof IK08

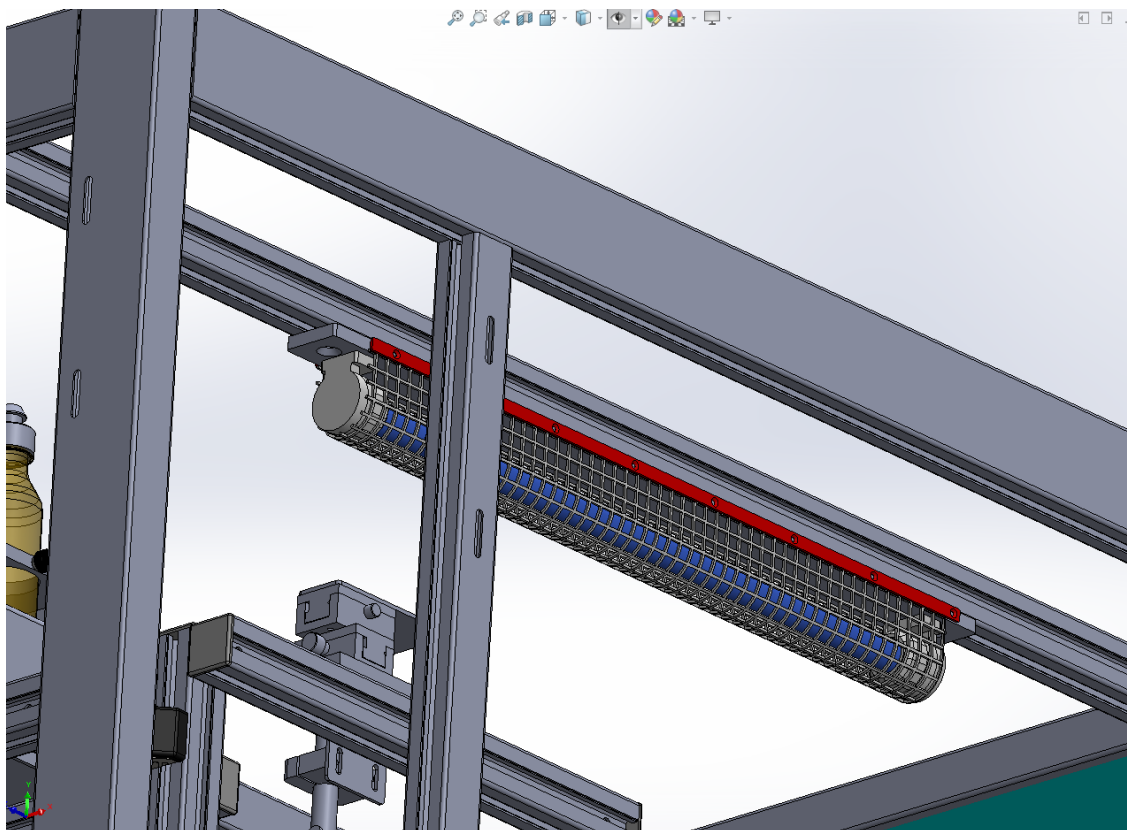
Obrázok 90: Automatická testovacia bunka – DS-2CD2526G2-I(S)

Camera	
Image Sensor	1/2.8" Progressive Scan CMOS
Min. Illumination	Color: 0.002 Lux @ (F1.4, AGC ON)
Day & Night	ICR Cut
Shutter Speed	1/3 s to 1/100,000 s
Slow Shutter	Yes
Angle Adjustment	Pan: -30° to 30°, tilt: 0° to 75°, rotate: 0° to 360°
P/N	P/N
Wide Dynamic Range	120 dB
Lens	
Lens Type & FOV	2.8 mm, horizontal FOV 107°, vertical FOV 57°, diagonal FOV 129° 4 mm, horizontal FOV 86°, vertical FOV 47°, diagonal FOV 102°
Aperture	F1.4
Lens Mount	M12
Aperture Type	Fixed
Illuminator	
IR Range	Up to 30 m
Wavelength	850 nm
Smart Supplement Light	Yes
Supplement Light	IR
Video	
Max. Resolution	1920 × 1080
Main Stream	50Hz: 25 fps (1920 × 1080, 1280 × 720) 60Hz: 30 fps (1920 × 1080, 1280 × 720)
Sub Stream	50Hz: 25 fps (640 × 480, 640 × 360, 320 × 240) 60Hz: 30 fps (640 × 480, 640 × 360, 320 × 240)
Third Stream	50Hz: 25 fps (1280 × 720, 640 × 480, 640 × 360, 320 × 240) 60Hz: 30 fps (1280 × 720, 640 × 480, 640 × 360, 320 × 240)
Video Compression	Main stream: H.265/H.264/H.264+/H.265+ Sub-stream: H.265/H.264/MJPEG Third stream: H.265/H.264
Video Bit Rate	32 Kbps to 8 Mbps
H.264 Type	BaseLine Profile/Main Profile/High Profile
H.265 Type	Main Profile
H.264+	Main Stream supports
H.265+	Main Stream supports
Bit Rate Control	CBR/VBR
Scalable Video Coding (SVC)	Yes
Region of Interest (ROI)	1 fixed region for main stream and sub-stream
Audio	
Environment Noise Filtering	Yes
Audio Sampling Rate	8 kHz/16 kHz/32 kHz/44.1 kHz/48 kHz
Audio Compression	G.711ulaw/G.711alaw/G.722.1/G.726/MP2L2/PCM/MP3/AAC
Audio Bit Rate	64Kbps(G.711 ulaw)/64Kbps(G.711 alaw)/16Kbps(G.722.1)/16Kbps(G.726)/32 to 192 Kbps(MP2L2)/ 8 to 320Kbps(MP3)/16 to 64Kbps(AAC)

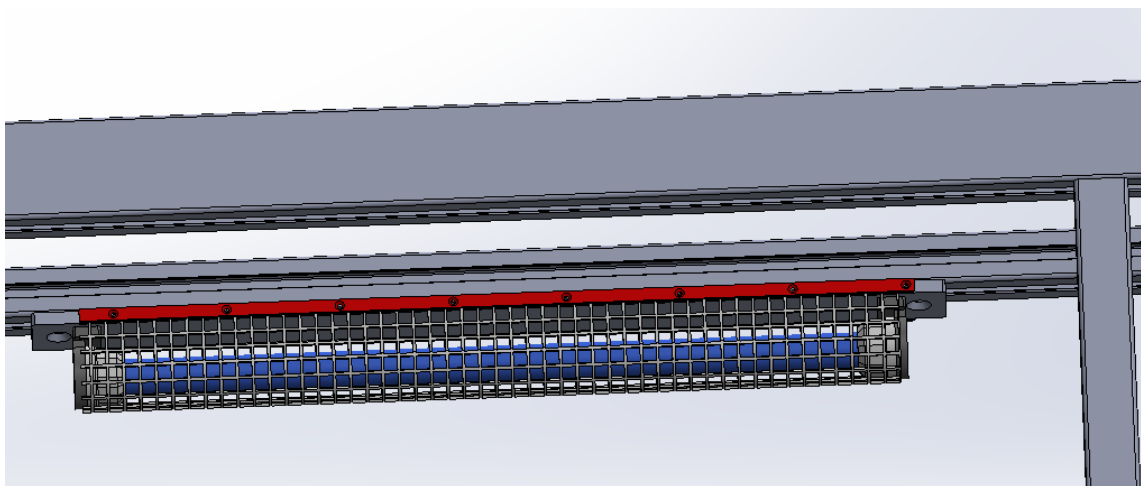
Obrázok 91: Automatická testovacia bunka – DS-2CD2526G2-I(S) – špecifikácia

4.1.1.8 UV trubice

V automatickej testovacej bunke boli vo vnútornej hornej časti umiestnené dve UV trubice typu HNS 18 W T8, ktoré zabezpečujú jednoduchú a efektívnu dezinfekciu vnútorného priestoru zariadenia. Toto riešenie poskytuje zvýšenie bezpečnosti pre obslužný personál.



Obrázok 92: Automatická testovacia bunka – UV trubica – HNS 18 W T8

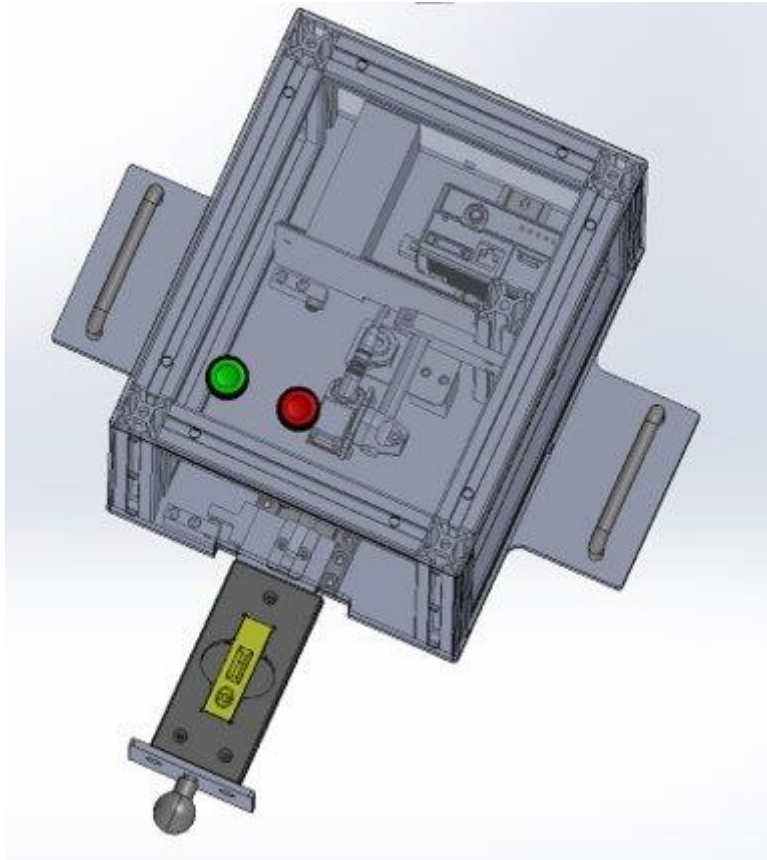


Obrázok 93: Automatická testovacia bunka – UV trubica – HNS 18 W T8

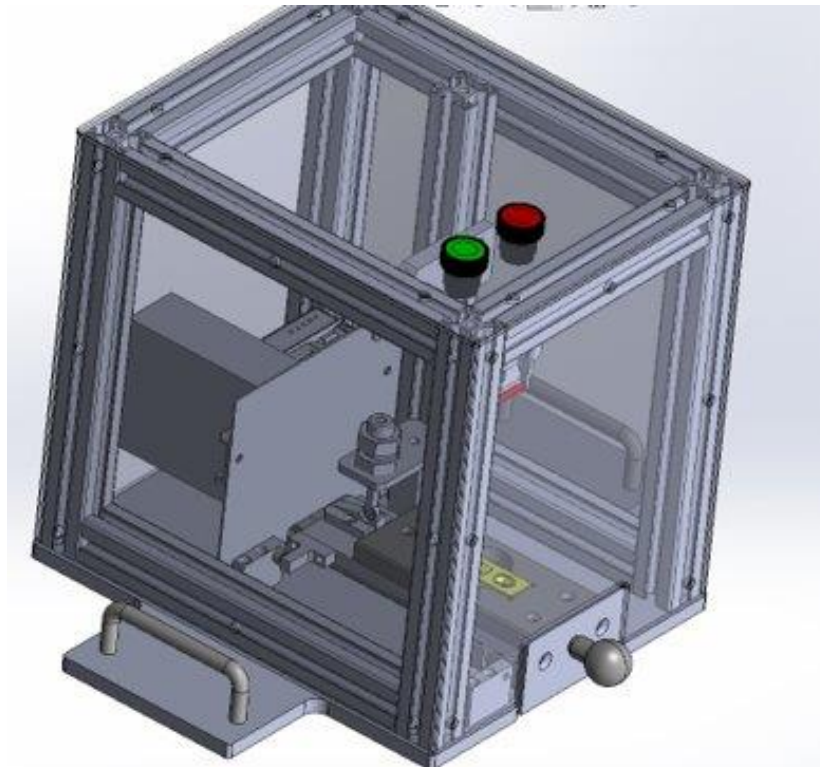
4.1.1.9 Malá prenosná bunka

Na verifikáciu technického riešenia, vyhodnocovanie pozitivity testu, bola skonštruovaná a vyrobená malá prenosná bunka, ktorá obsahuje kamerový systém na snímanie a archivovanie fotiek zosnímaných testov. Táto bunka bola vytvorená s cieľom zozbierania dostatočného množstva informácií a ich následného implementovania do samotného procesu automatickej testovacej bunky. Počas testovania v reálnej prevádzke bolo identifikované potenciálne riziko, ktoré vyplývalo z nestabilných svetelných podmienok súvisiacich s inštaláciou zariadenia z rôznych svetelných

zdrojov. Tento problém bol odstránený dopracovaním externého krytovania bunky, čím sme dosiahli stabilné svetelné podmienky nezávislé od externých svetelných zdrojov.



Obrázok 94: Automatická testovacia bunka – malá prenosná bunka – konštrukčný model



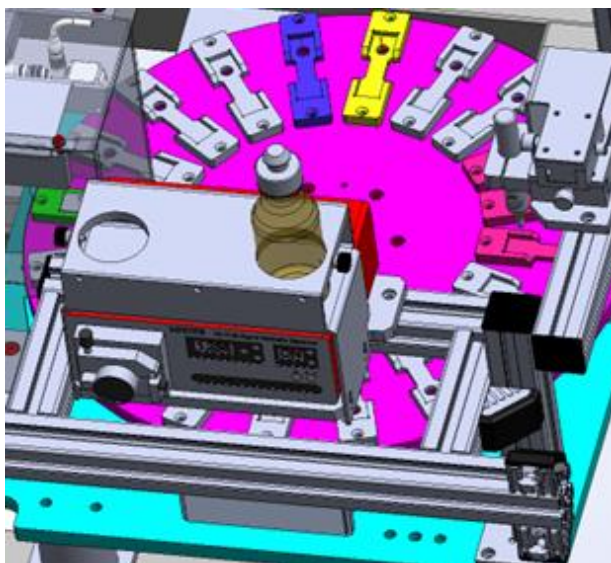
Obrázok 95: Automatická testovacia bunka – malá prenosná bunka – konštrukčný model



Obrázok 96: Automatická testovacia bunka – malá prenosná bunka – vyrobený model

4.1.1.10 Zariadenie na dávkovanie tlmiaceho roztoku

Na zvýšenie presnosti a zníženie počtu neúspešných testov bolo vybrané zariadenie LOCTITE EQ PU20 + aplikátor EQ PU20, ktoré slúži na presné dávkovanie tlmiaceho roztoku. Toto zariadenie je umiestnené v priestore otočného stola a je zosynchronizované s časovým harmonogramom jednotlivých testov.

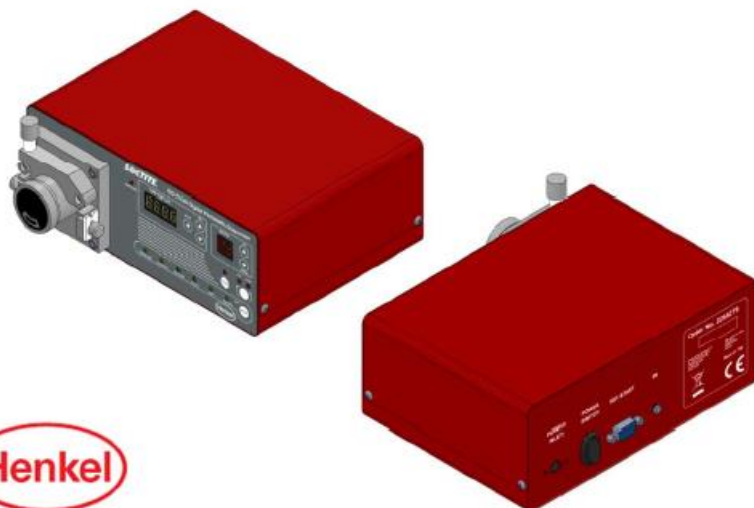


Obrázok 97: Automatická testovacia bunka – dávkovač tlmiaceho roztoku

LOCTITE

2265279 EQ PU20 Digital Peristaltic Dispenser

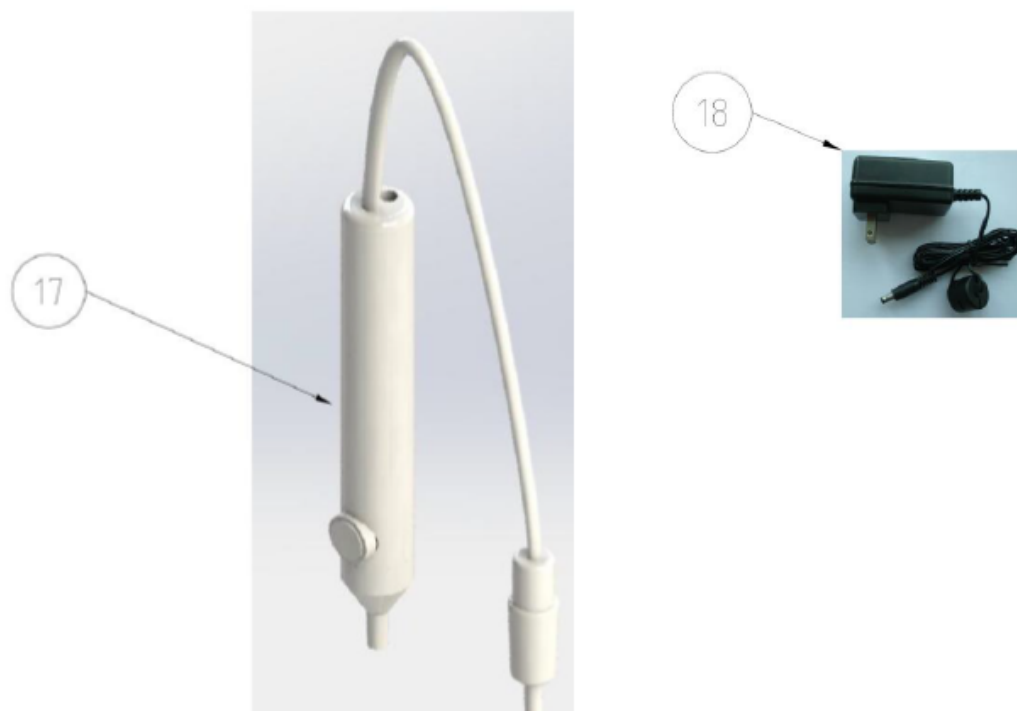
Product Description Sheet



Obrázok 98: Automatická testovacia bunka – dávkovač tlmiaceho roztoku



Obrázok 99: Automatická testovacia bunka – dávkovač tlmiaceho roztoku

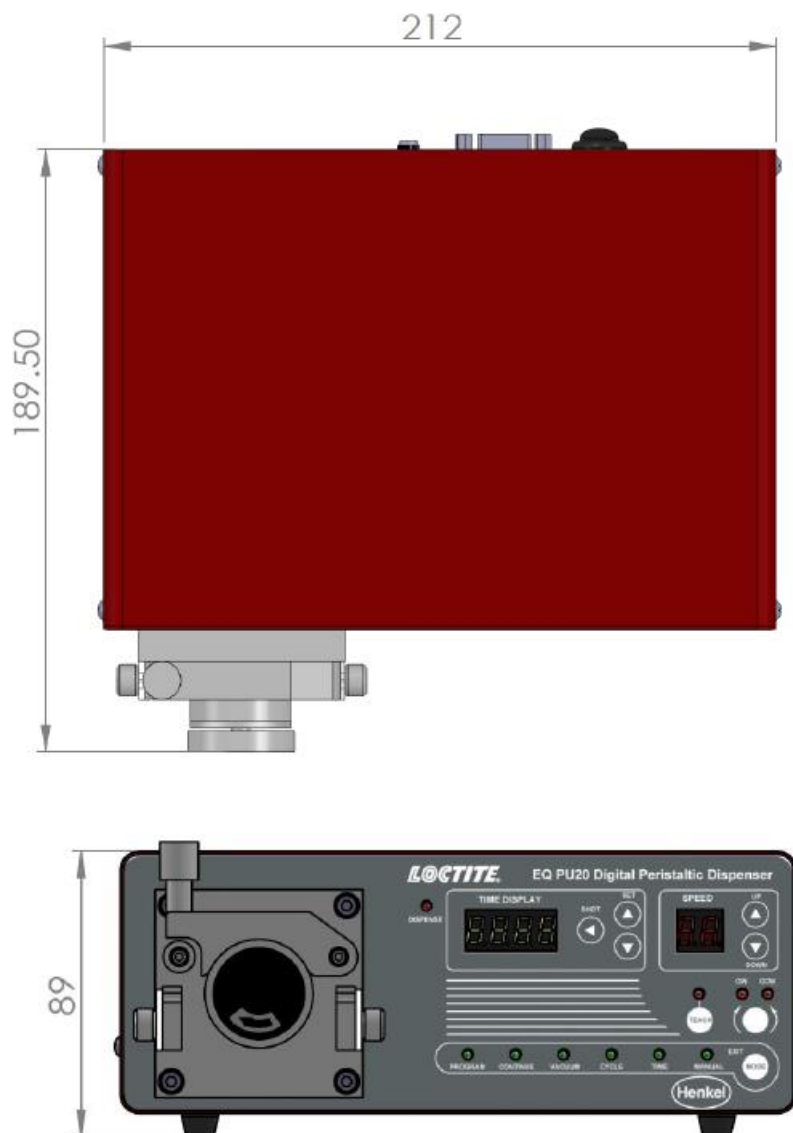


1. Guide Lock
2. TIME Display
3. Timer Buttons-To adjust dispense time from 0.01 ~ 99.99 sec.
Shot Button- Tigger dispensing
4. Speed Display
5. Speed adjust buttons-To adjust dispensing speed
6. Teach Button
7. CW/CCW Indicator
8. CW/CCW Button
9. Mode Button
10. Tube Guide
11. Tube Holder
12. Pump Head
13. Power Inlet
14. Power On/Off Switch
15. XS1 Port
16. Manual Applicator Connection
17. Applicator
18. Power Adapter

Obrázok 100: Automatická testovacia bunka – dávkovač tlmiaceho roztoku – súčasti zariadenia

Tabuľka 4: Automatická testovacia bunka – dávkovač tlmiaceho roztoku – technické dáta

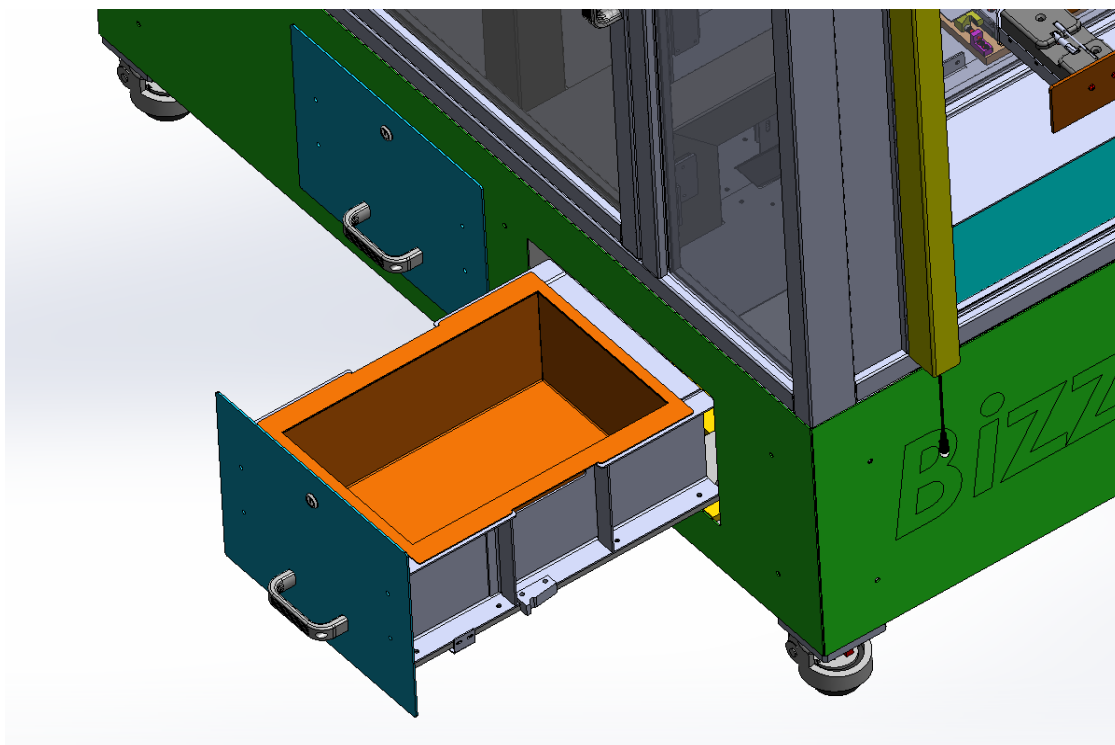
Power supply	100-220 V AC, 50/60 Hz
Dispensing time range	0.01 - 99.99 sec
Rotor speed	Up to max. 120 rpm (CW/CCW)
Flow rate	0.01 - 6 ml/minute with feedline
Direction of rotation of the drive	Clockwise (CW) - Counterclockwise (CCW)
Operating Temperature	+5°C - +50°C (+41°F -122°F)
Relative Humidity	Max. 80%
Weight	~3.5 kg



Obrázok 101: Automatická testovacia bunka – dávkovač tlmiaceho roztoku – rozmery zariadenia

4.1.1.11 Zásuvky na biologický odpad

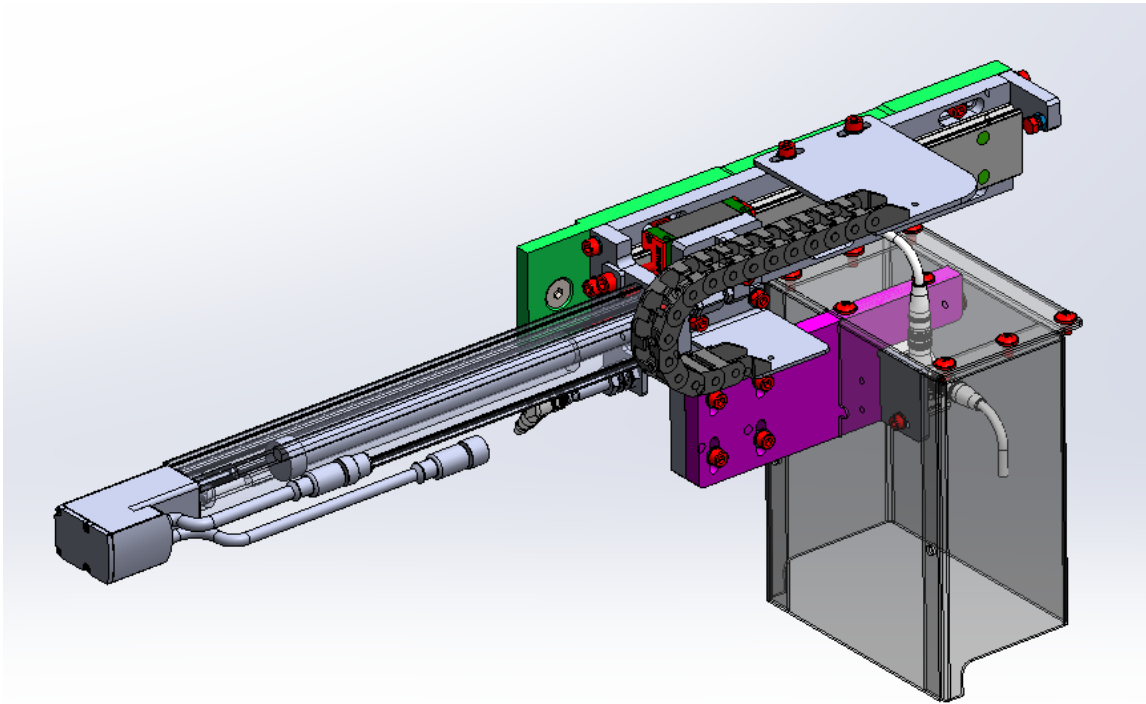
Ďalšou výraznou zmenou bola implementácia odoberateľných boxov, ktoré slúžia na zber biologického odpadu pri testovaní. Týmto sa zvyšuje bezpečnosť obslužného personálu. Bezpečnostné zámky boli umiestnené do zásuviek, ktoré dovoľujú manipuláciu s biologickým odpadom iba autorizovanej osobe. Na daných zásuvkách boli aplikované snímania polohy otvorenia a zatvorenia zásuviek.



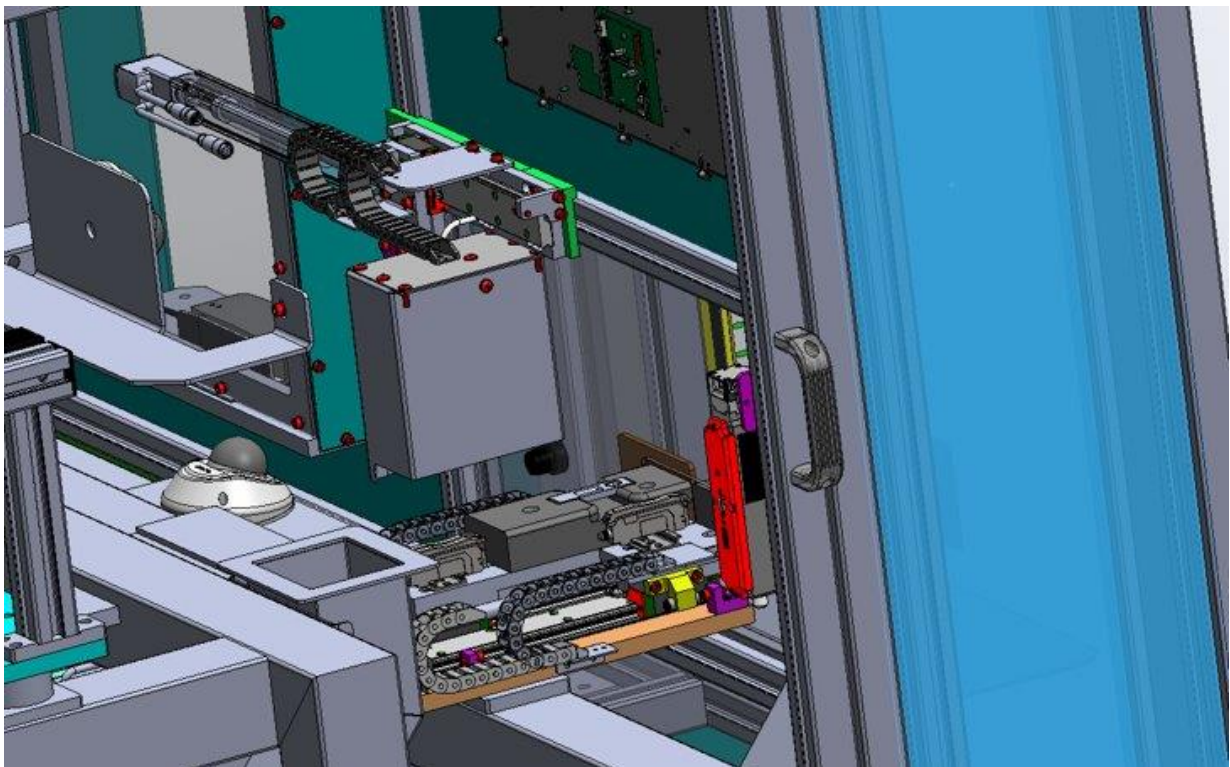
Obrázok 102: Automatická testovacia bunka – zásuvky na biologický odpad

4.1.1.12 Suport na snímanie správnej polohy testovacej kazety

Na kontrolu správneho vloženia vyhodnocovacej kazety do lôžka v zásuvke bol implementovaný suport na snímanie správnej polohy. V tomto suporte sa nachádza kamera, ktorá plní funkciu kontroly správneho vloženia testu do lôžka. Pre zlepšenie vyhodnocovacieho procesu kamery (správneho vloženia vyhodnocovacej kazety) bolo okolo kamery umiestnené krytovanie.



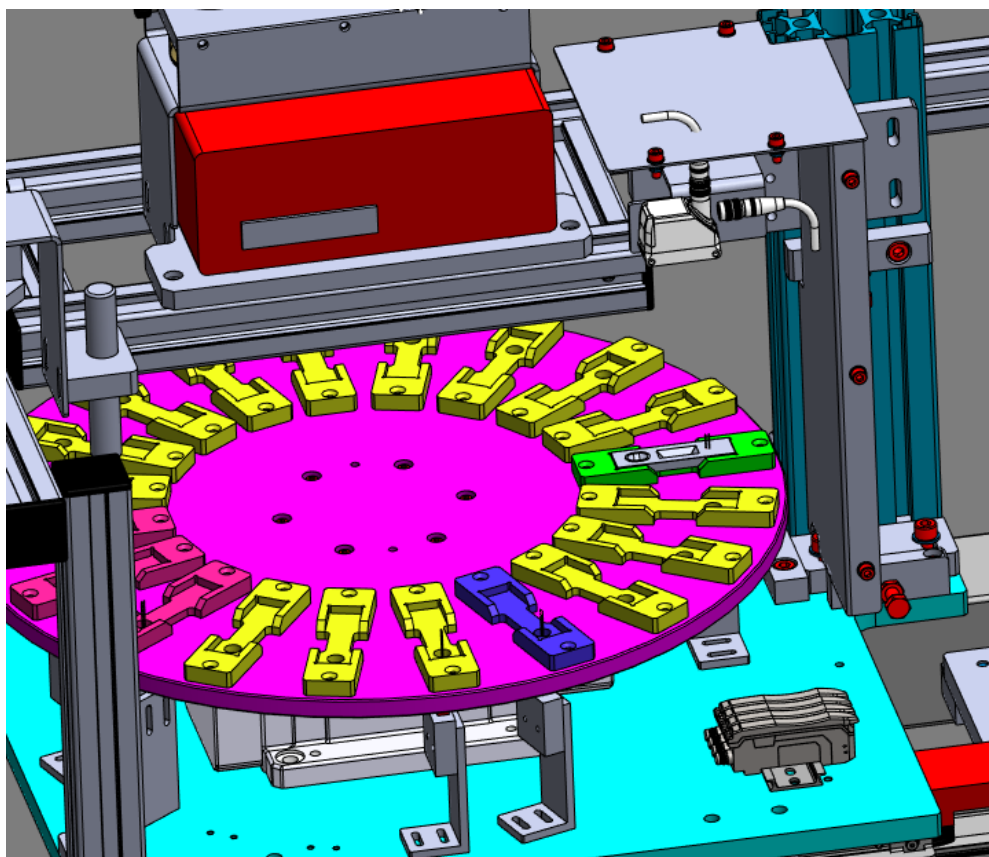
Obrázok 103: Automatická testovacia bunka – suport na snímanie správnej polohy testovacej kazety



Obrázok 104: Automatická testovacia bunka – suport na snímanie správnej polohy testovacej kazety

4.1.1.13 Kamera na vyhodnocovanie testov

Jadrom automatickej testovacej stanice je kamerový systém, ktorý sníma zozbierané testy a vyhodnocuje ich. Z tohto dôvodu bol vytvorený fyzický model zariadenia, v ktorom bola umiestnená vyššie uvedená kamera. Toto zariadenie bolo umiestnené vo vybranom mobilnom odbernom mieste, kde prebehlo testovanie zachytávania a snímania vzoriek. Poznatky, ktoré boli získané z tohto testovania, boli úspešne aplikované do finálneho modelu automatickej testovacej stanice. Z daných poznatkov bol vytvorený algoritmus na vyhodnocovanie testov.



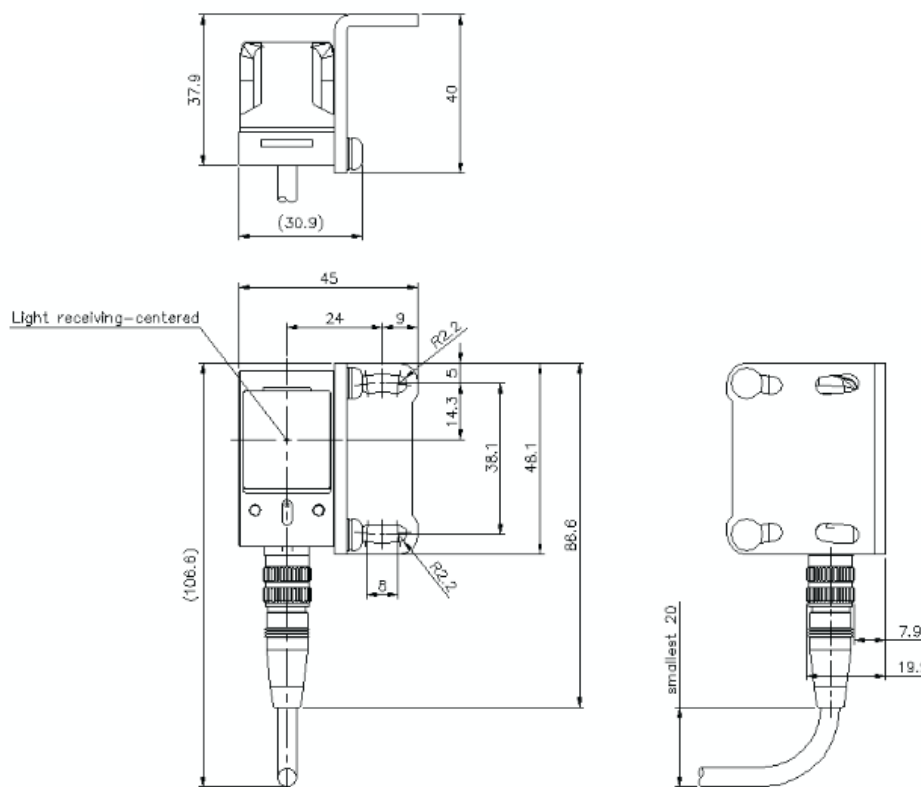
Obrázok 105: Automatická testovacia bunka – suport na snímanie správnej polohy testovacej kazety



Obrázok 106: Automatická testovacia bunka – kamera – KEYENCE – IV2-G600MA

Model	IV2-G600MA	
Typ	Model se senzorem se širokým zorným polem	
Referenční vzdálenost	40 až 600 mm	
Zorné pole	Montážní vzdálenost 40 mm: 42 (H) × 31 (V) mm až Montážní vzdálenost 600 mm: 550 (H) × 412 (V) mm	
Indikátory	2 (stejně údaje o zobrazení pro oba indikátory)	
Zařízení pro snímání obrazu	Typ	1/3 palce černobílý CMOS
	Počet pixelů	752 (H) × 480 (V)
Úprava zaostření	Automatické ¹	
Doba expozice	1/50 až 1/50000	
Světla	Osvětlení	Infračervené světlo LED
	Způsob osvětlení	Pulzní osvětlení
Odolnost vůči prostředí	Stupeň krytí	IP67 ²
	Okolní teplota	0 až +50°C (nemrzoucí)
	Relativní vlhkost	35 až 85% RV (nekondenzující)
	Odolnost vůči vibracím	10 až 55 Hz, dvojitá amplituda 1,5 mm, 2 hodiny v každém ze směrů – X, Y a Z ³
Odolnost proti nárazu	500 m/s ² , 6× v každém ze 3 směrů ³	
Materiál	Kryt hlavní jednotky: zinek litý pod tlakem, Přední kryt: akrylový (tvrdý povlak), Kryt provozního indikátoru: TPU	
Hmotnost	Cca 75 g	

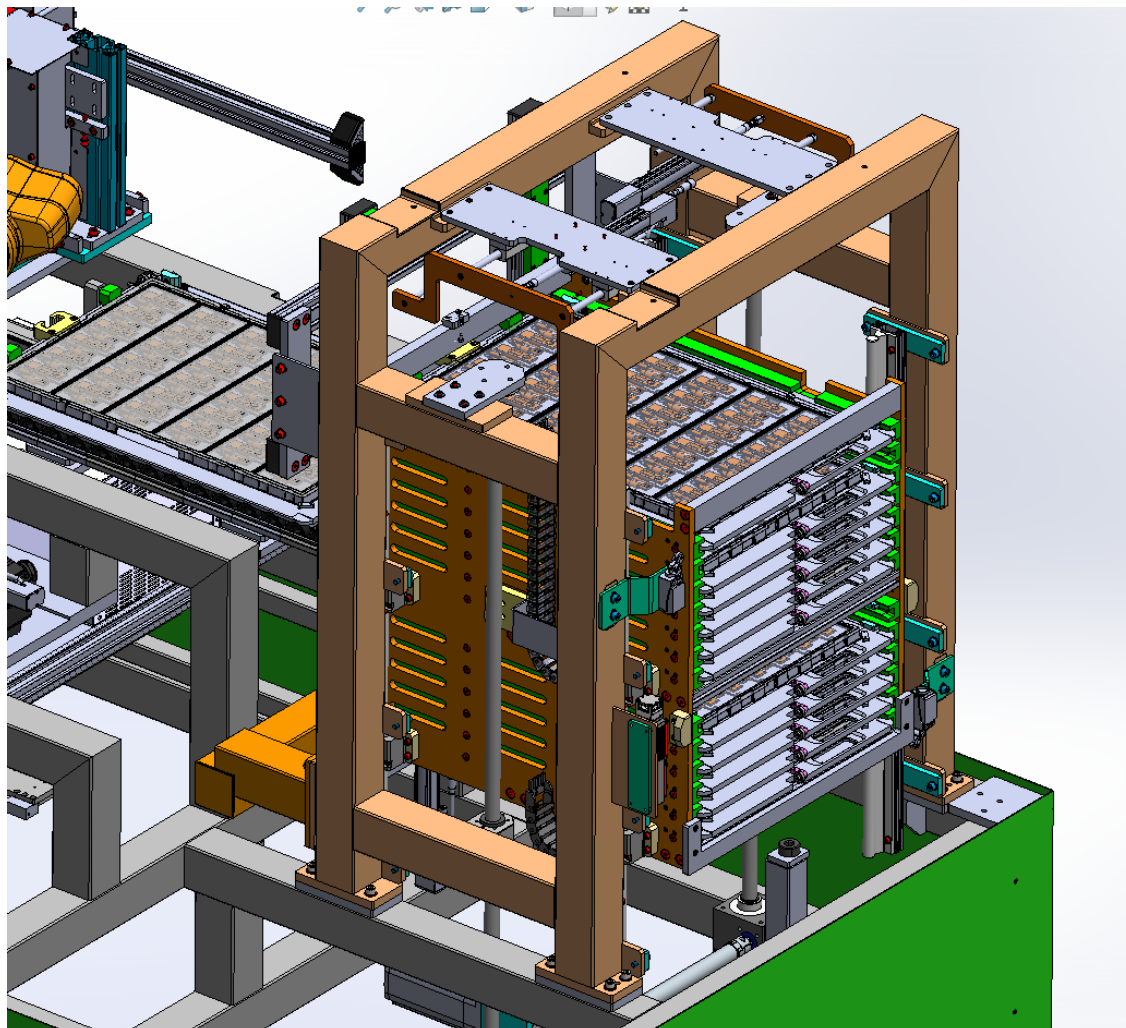
Obrázok 107: Automatická testovacia bunka – kamera – KEYENCE – IV2-G600MA – špecifikácie



Obrázok 108: Automatická testovacia bunka – kamera – KEYENCE – IV2-G600MA – parametre

4.1.1.14 Zásobník pre jednotlivé súčasti testu (ihla, pipeta, vyhodnocovacia kazeta)

Zariadenie na podávanie blisterov slúži na zvýšenie kapacity a predĺženie času expirácie testov. Mechanické riešenie, ktoré bolo zapracované do automatickej testovacej bunky, zjednodušuje proces dopĺňania blisterov, a tým znižuje časovú náročnosť počas obsluhy zariadenia.

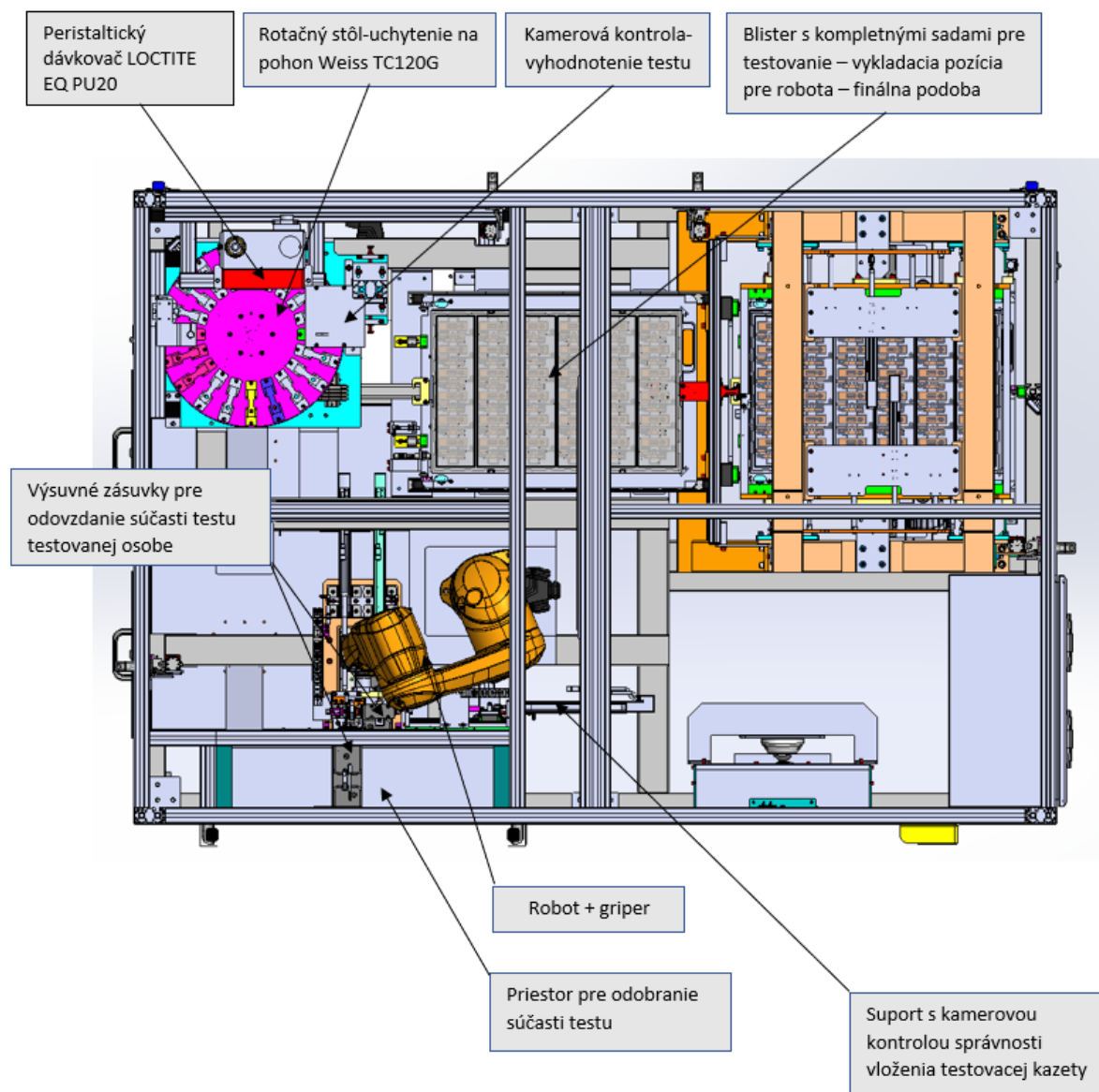


Obrázok 109: Automatická testovacia bunka – zásobník pre jednotlivé súčasti testu

4.2 Jadro

4.2.1 Stavba automatickej testovacej bunky

V tomto období projektu boli jasne opísané požiadavky na efektívnejšie fungovanie automatickej testovacej bunky. Tieto požiadavky boli následne zapracované do finálneho modelu automatickej testovacej bunky. Každá z uvedených zmien zlepšuje efektívnosť, vyťaženosť a bezpečnosť zariadenia. Po zapracovaní týchto zmien bol dokončený finálny model automatickej testovacej bunky, ktorá plne spĺňa všetky zadané špecifikácie, ktoré vyplynuli z výskumu. Daná testovacia stanica je kompaktná a pozostáva z ľahko dostupných komponentov. Zároveň softvérové riešenie a funkcionality bunky boli navrhnuté na jednoduchú obsluhu pre jednoduchú údržbu a ľahko ovládateľné pre pacienta.

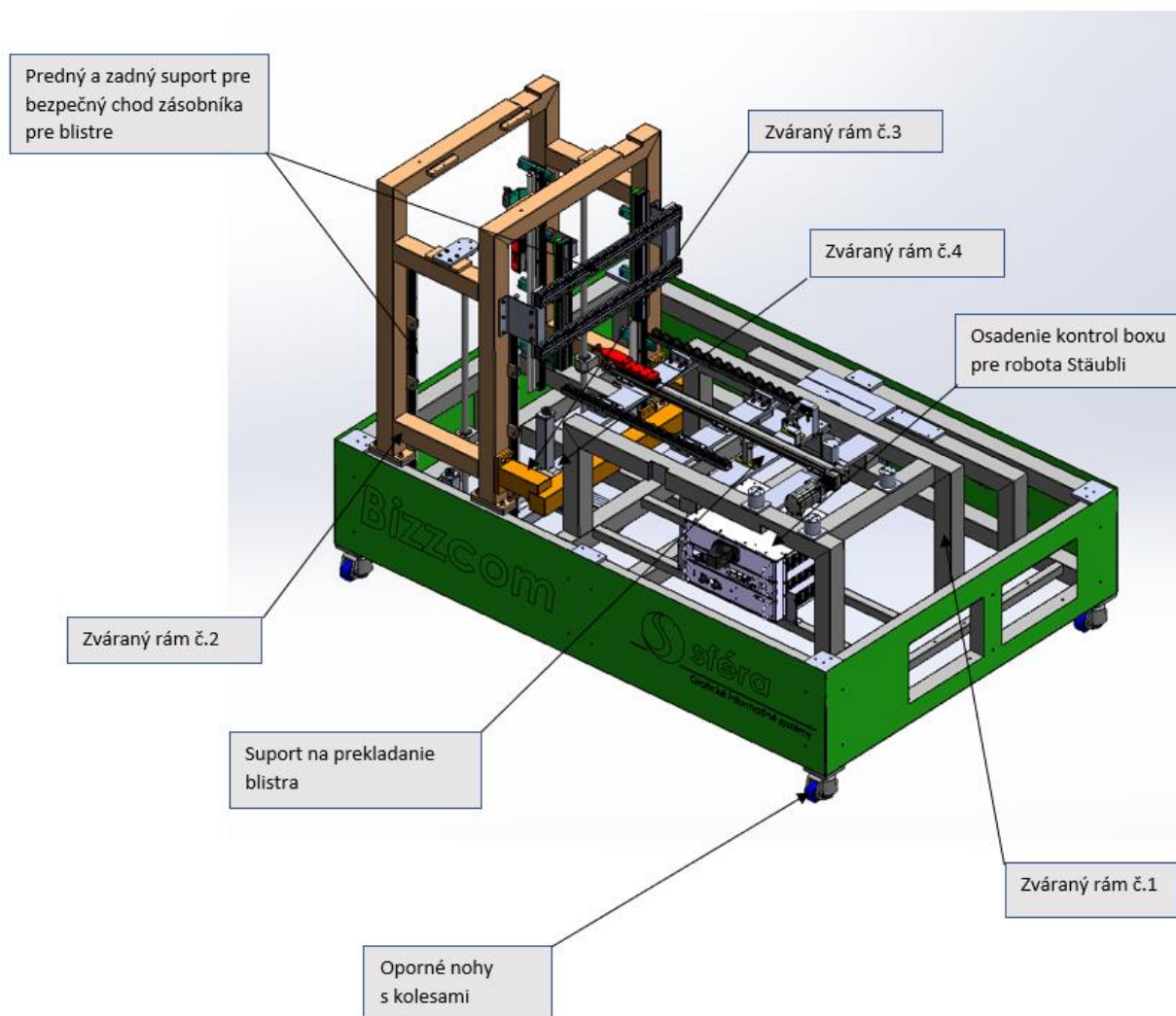


Obrázok 110: Automatická testovacia bunka – pohľad zhora

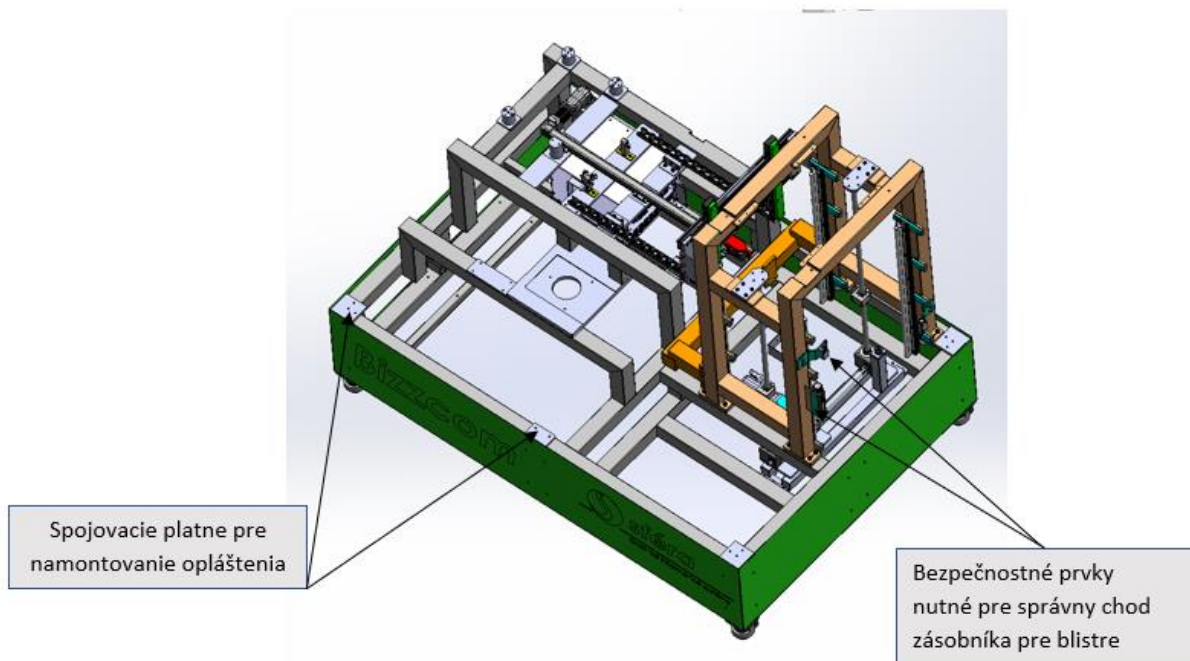
4.2.1.1 Progres v podskupine – zváraný rám

- Vyriešená technológia zvárania a obrábania rámu, optimalizácia hmotnosti
- Pridané oporné nohy s kolesami pre ľahšiu manipuláciu počas premiestňovania bunky
- Dokončenie pohonu zásobníka pre blistre
- Osadenie snímačov nevyhnutných na ovládanie stroja
- Osadenie kontrolného boxu pre robota Stäubli
- Doriešený samotný elektrický pohon pre dopravu blistrov v X osi
- Dokončenie uloženia suportu na prekladanie blistra
- Bezpečnostné prvky nutné na správny chod zásobníka pre blistre

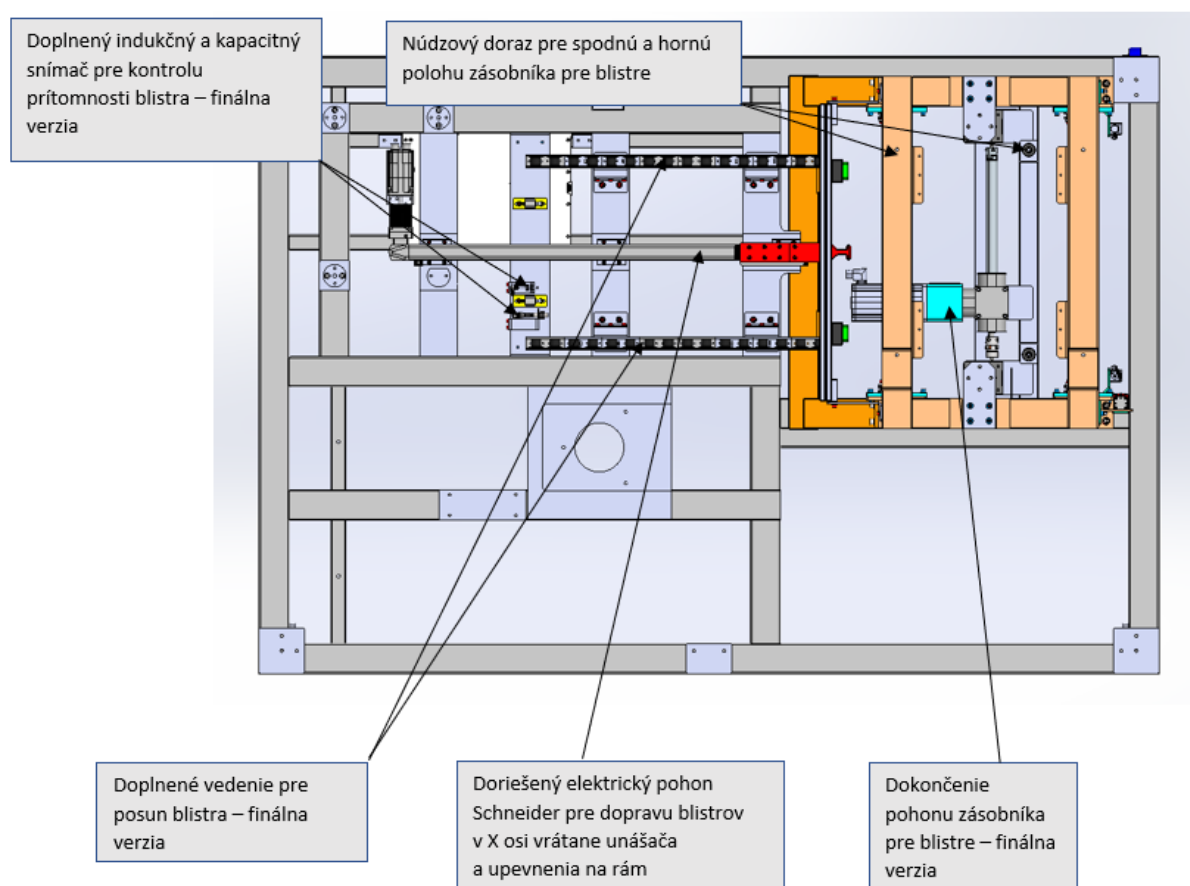
- Predný a zadný suport pre bezpečný chod zásobníka pre blistre (chod hore/dolu)
- Núdzový doraz pre spodnú a hornú polohu zásobníka pre blistre
- Spodný plech na zamedzenie vniknutia nečistôt do priestoru stroja
- Doplnený indukčný a kapacitný snímač pre kontrolu prítomnosti blistra – finálna verzia
- Dokončené všetky diely na pripojenie, osadenie a montáž ďalších podskupín
- Konečná verzia opláštenia bunky
- Doplnené vedenie pre posun blistra – finálna verzia



Obrázok 111: Automatická testovacia bunka – pohľad na zvárané rámy



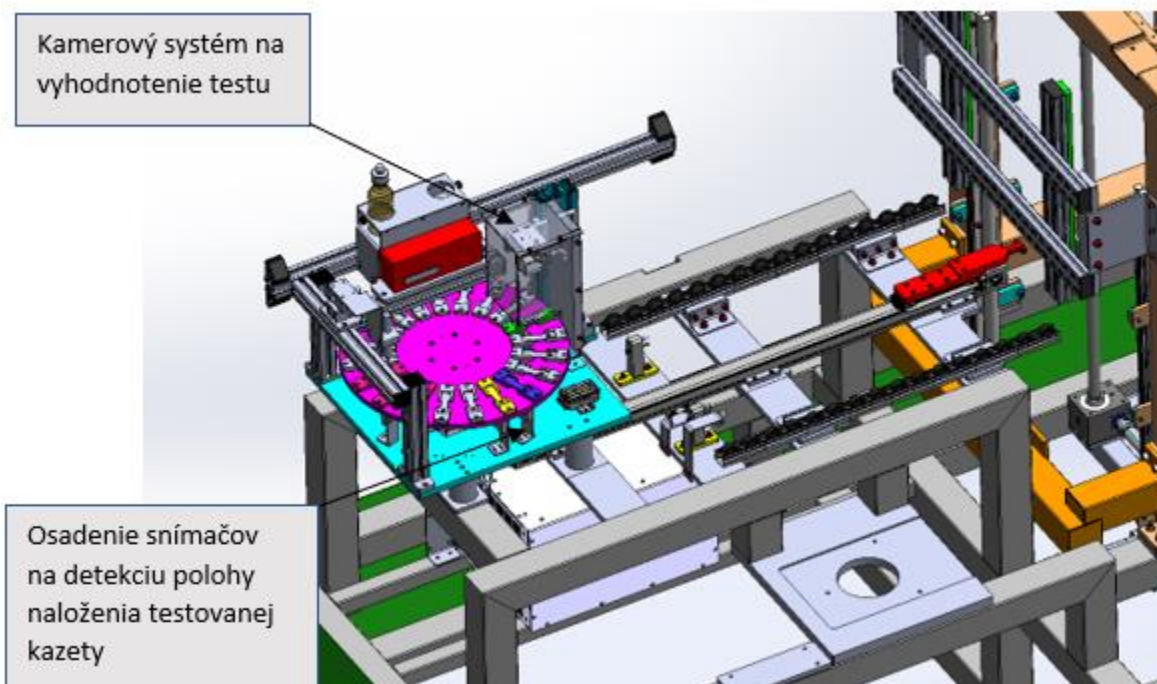
Obrázok 112: Automatická testovacia bunka – pohľad na zvárané rámy



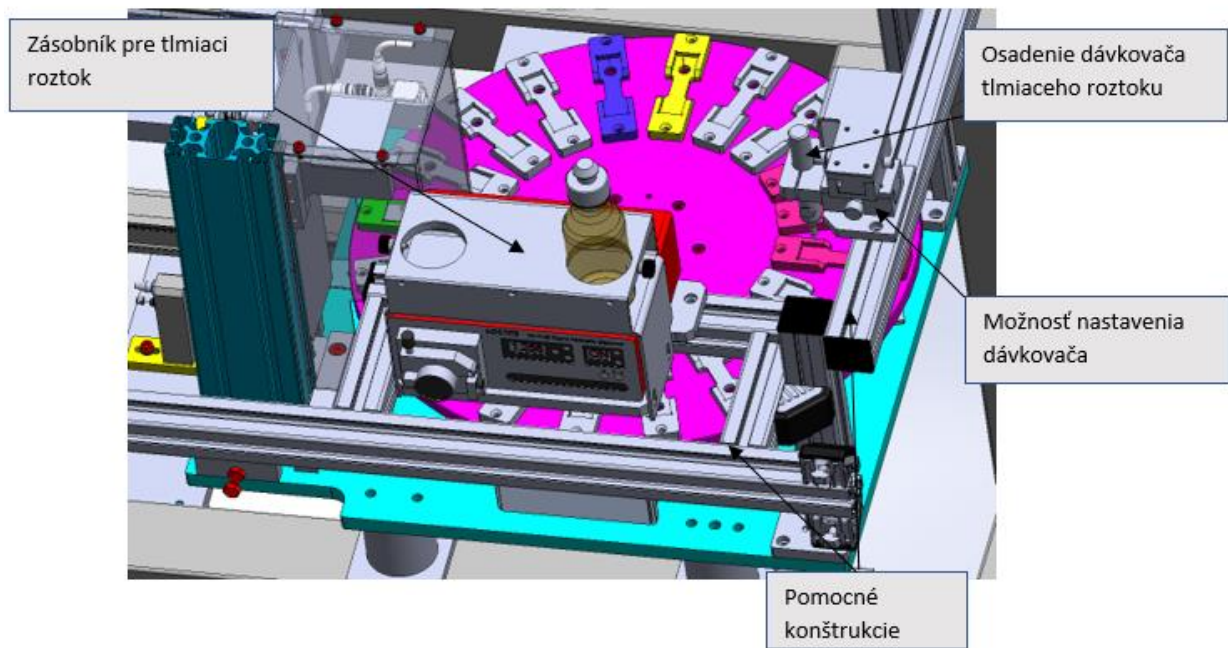
Obrázok 113: Automatická testovacia bunka – pohľad na zvárané rámy

4.2.1.2 Progres v podskupine – otočný stôl

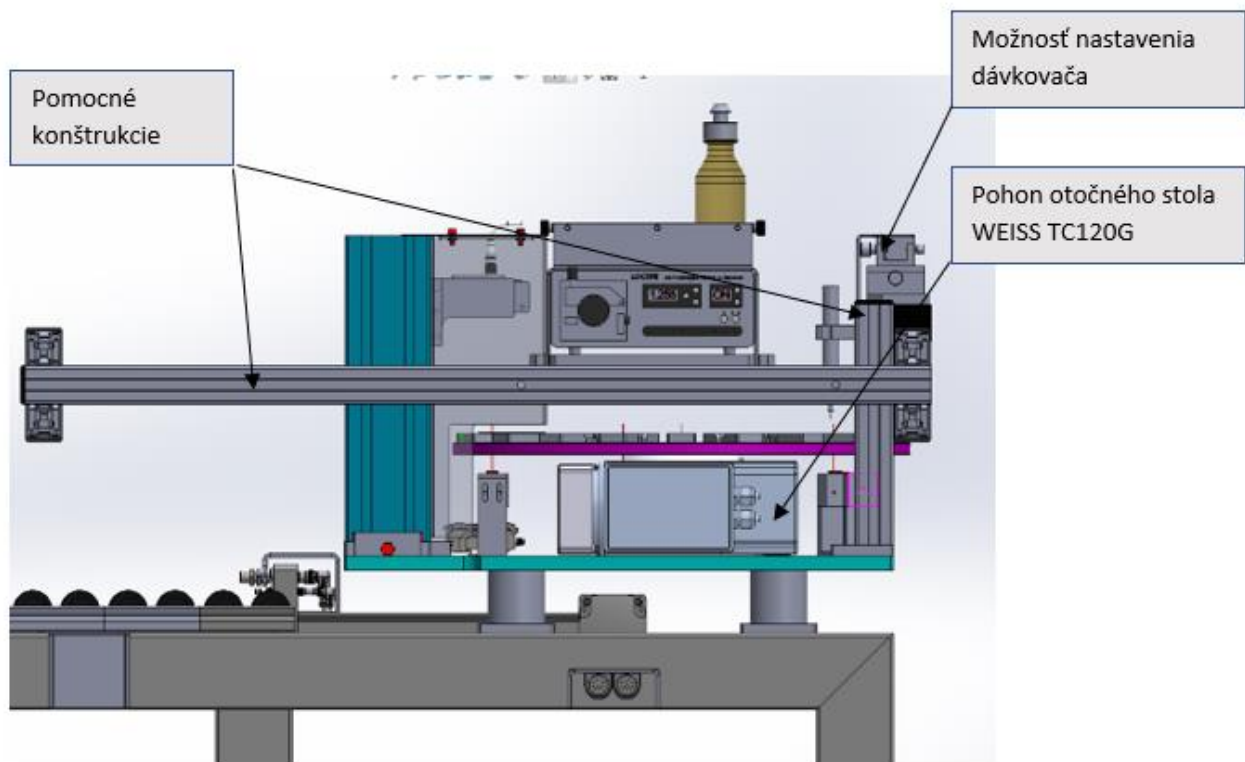
- Vyriešený spôsob uchytania o zváraný rám
- Došpecifikovanie pohonu otočného stola
- Osadenie snímačov na detekciu polohy naloženia testovanej kazety
- Osadenie kamerového systému (Keyence IV2-G600MA)
- Zjednodušenie nastavenia kamerového systému
- Zakrytovanie samotnej kamery pri nepriaznivých svetelných podmienkach
- Osadenie dávkovača tlmiaceho roztoku
- Pridaný zásobník na tlmiacu tekutinu + peristaltické čerpadlo Loctite EQ PU 20
- Riešenie vyrobiteľnosti základovej platne



Obrázok 114: Automatická testovacia bunka – otočný stôl



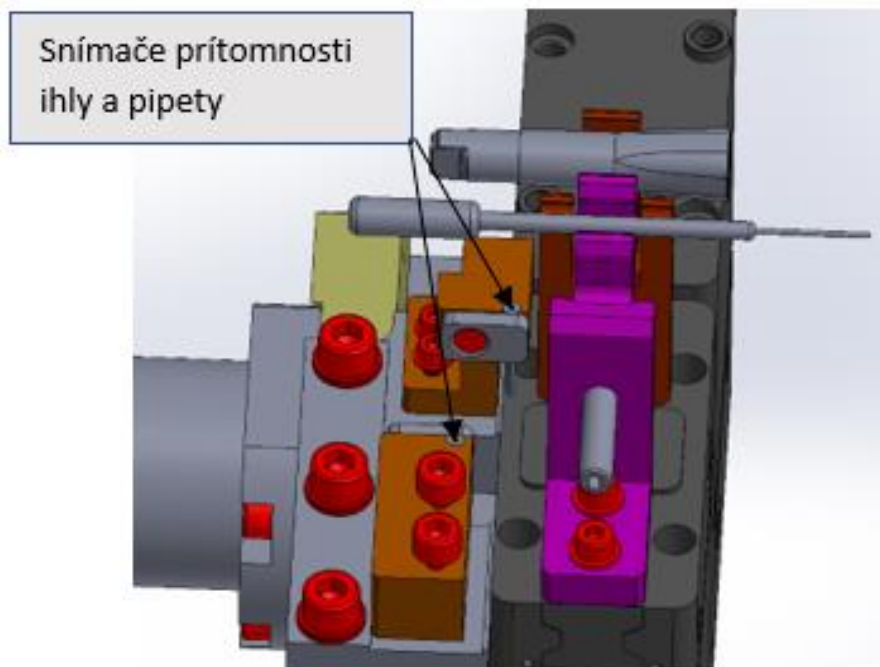
Obrázok 115: Automatická testovacia bunka – detail zásobníka tlmiaceho roztoku



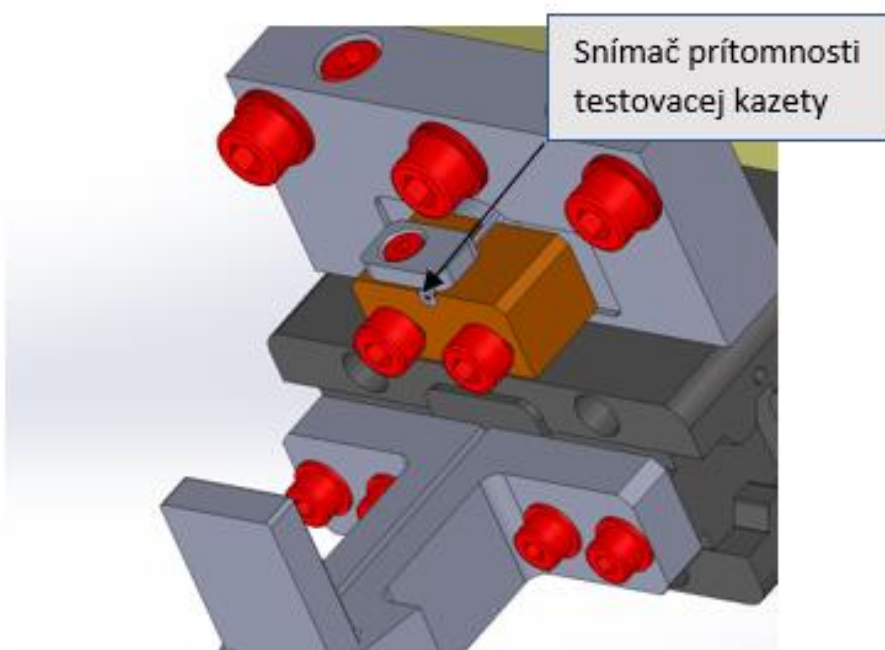
Obrázok 116: Automatická testovacia bunka – detail zásobníka tlmiaceho roztoku a pohľad na pohon otočného stola

4.2.1.3 Progres v podskupine – robot + griper

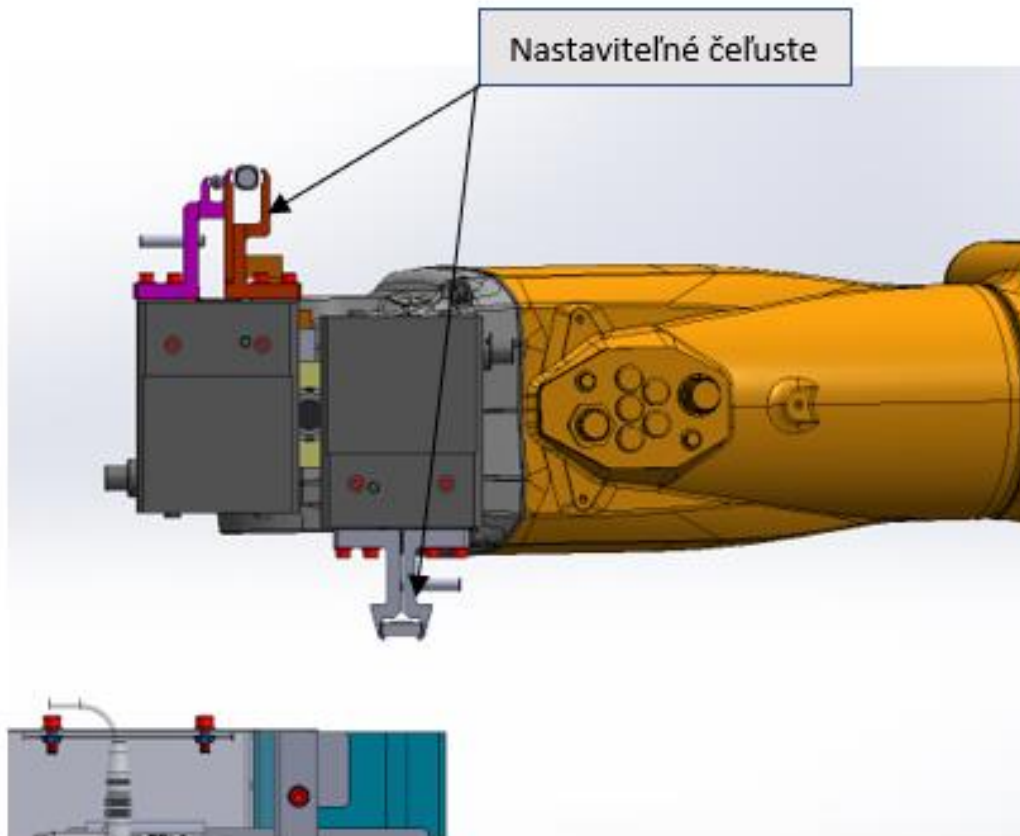
- Osadenie snímačov prítomnosti dielov, snímanie počas celého procesu manipulácie
- Dokončenie čelustí na uchopenie/možnosť nastavenia čelustí



Obrázok 117: Automatická testovacia bunka – snímače prítomnosti (ihla + pipeta)



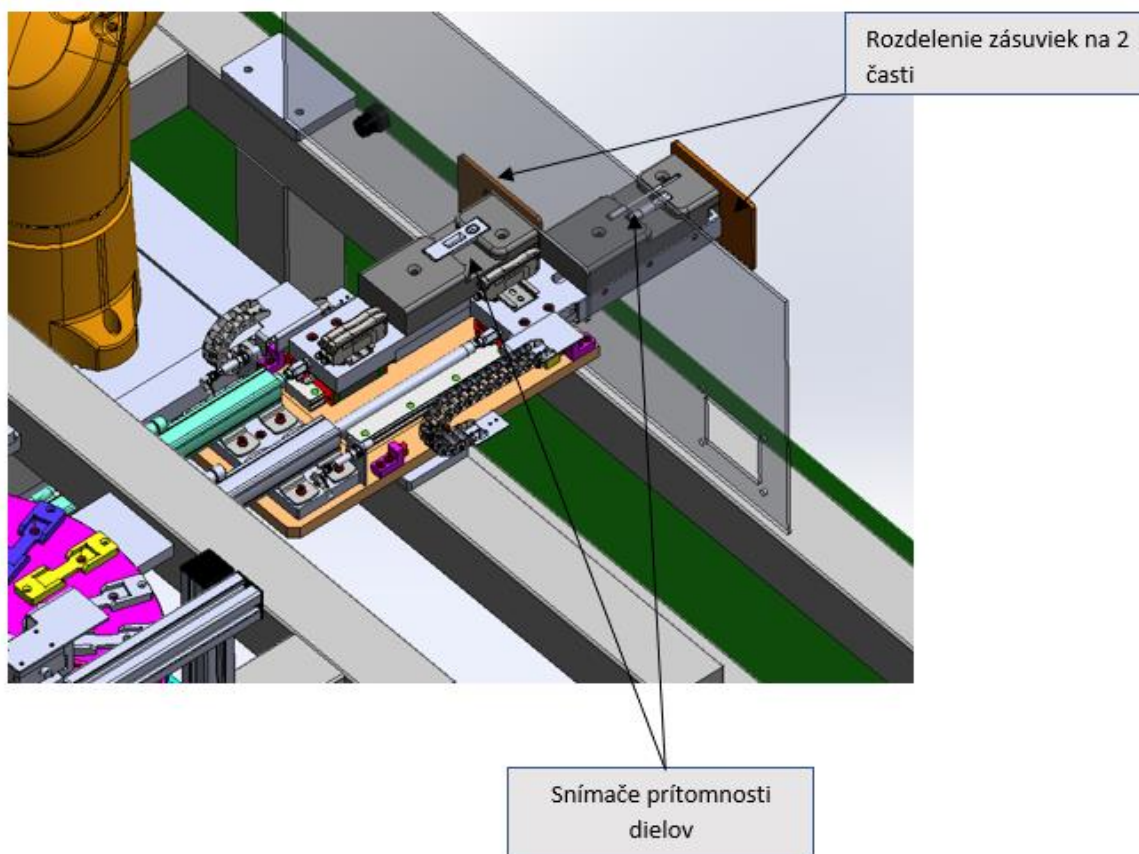
Obrázok 118: Automatická testovacia bunka – snímač prítomnosti (testovacia kazeta)



Obrázok 119: Automatická testovacia bunka – detail uchopovacích čel'ustí

4.2.1.4 Progres v podskupine – výsuvné zásuvky pre odovzdanie súčastí testu testovanej osobe

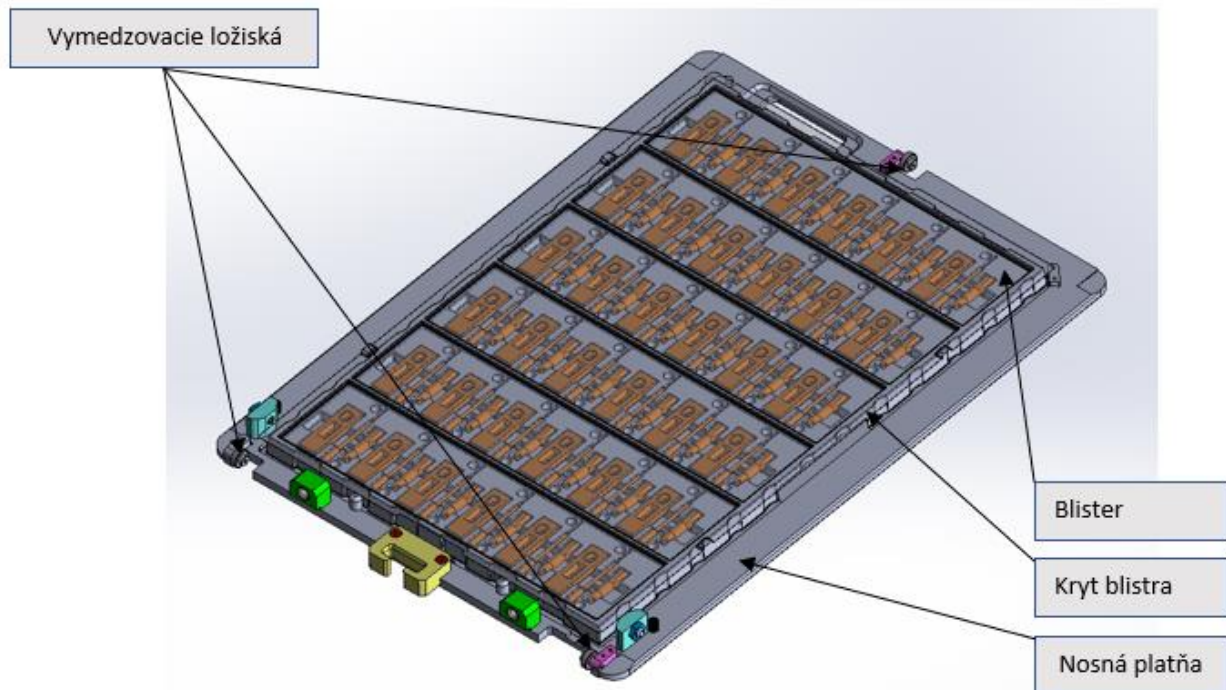
- Rozdelenie zásuviek na 2 časti
- Zamedzenie kontaminácie zásuvky použitou ihlou a pipetou
- Doplnenie snímačov prítomnosti dielov. Monitorujeme celý proces odovzdávania vzoriek a celý proces pohybu testovanej kazety
- Zlepšená ergonómia týkajúca sa vyberania a ukladania súčastí testu
- Doriešenie uchytenia o zvaraný rám
- Vyriešená vyrobiteľnosť dielov



Obrázok 120: Automatická testovacia bunka – detail zásuviek

4.2.1.5 Progres v podskupine – blister vrátane nosnej platne

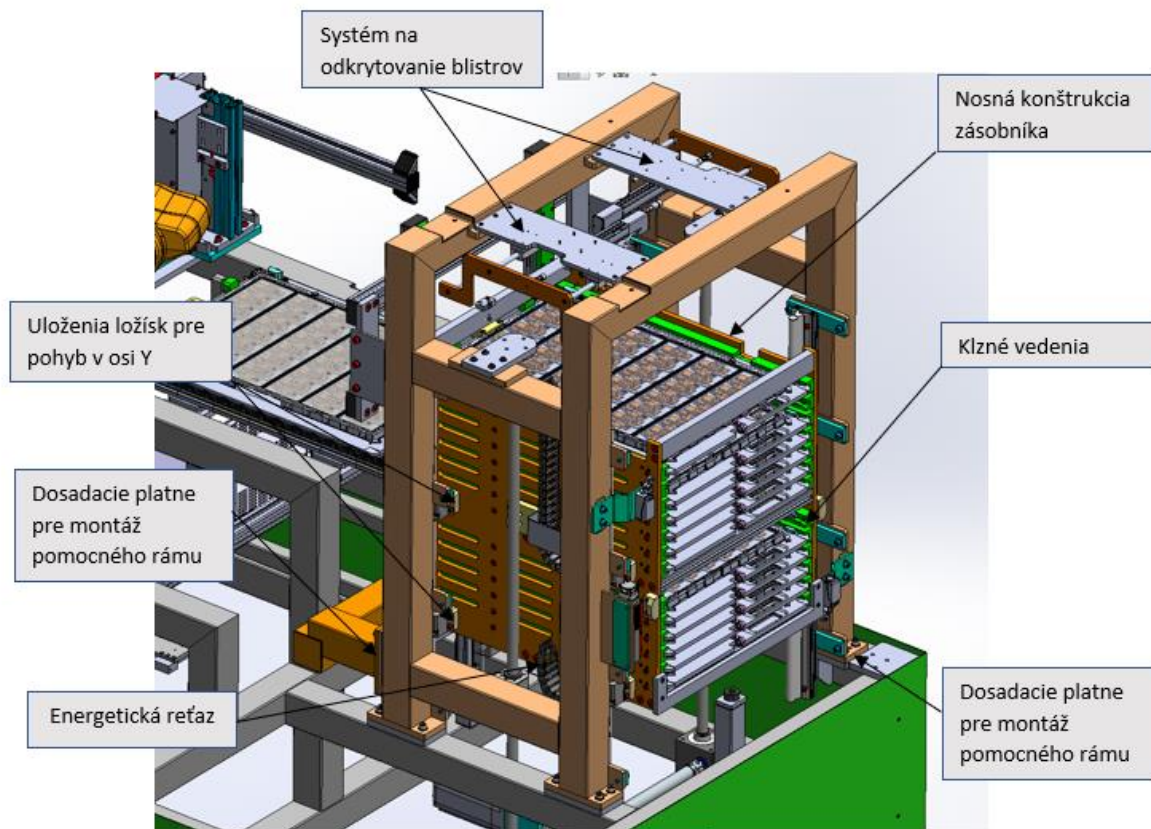
- Doriešenie technológie výroby blistra a krytovania na blister
- Osadenie vymedzovacích ložísk
- Vyriešená vyrobiteľnosť jednotlivých dielov



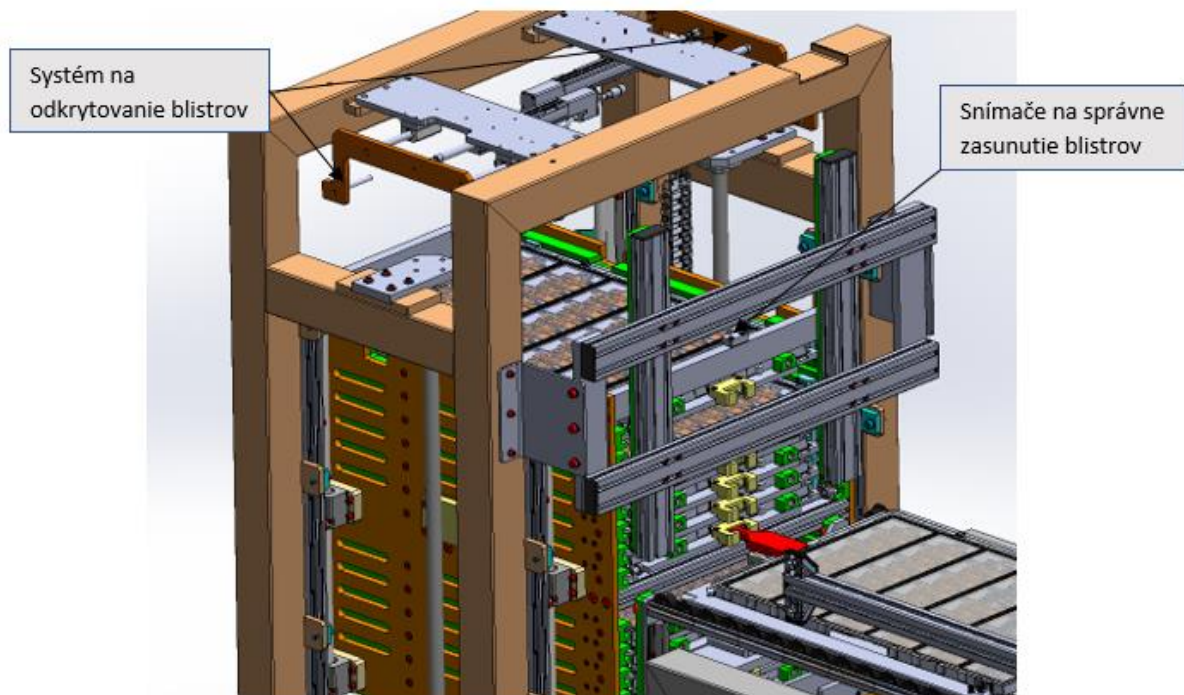
Obrázok 121: Automatická testovacia bunka – detail blistera

4.2.1.6 Progres v podskupine – zásobník pre blistre

- Doriešenie nosnej konštrukcie samotného zásobníka
- Osadené klzné vedenia pre lepší pohyb zásobníka
- Osadenie snímačov na správne zasunutie blistrov
- Doplnený systém odkrytovania a zakrytovania blistrov (B-0744-010-66-00, B-0744-010-67-00)
- Doriešenie uloženia ložísk pre pohyb v osi Y
- Pridaná energetická reťaz
- Dokončenie dielov



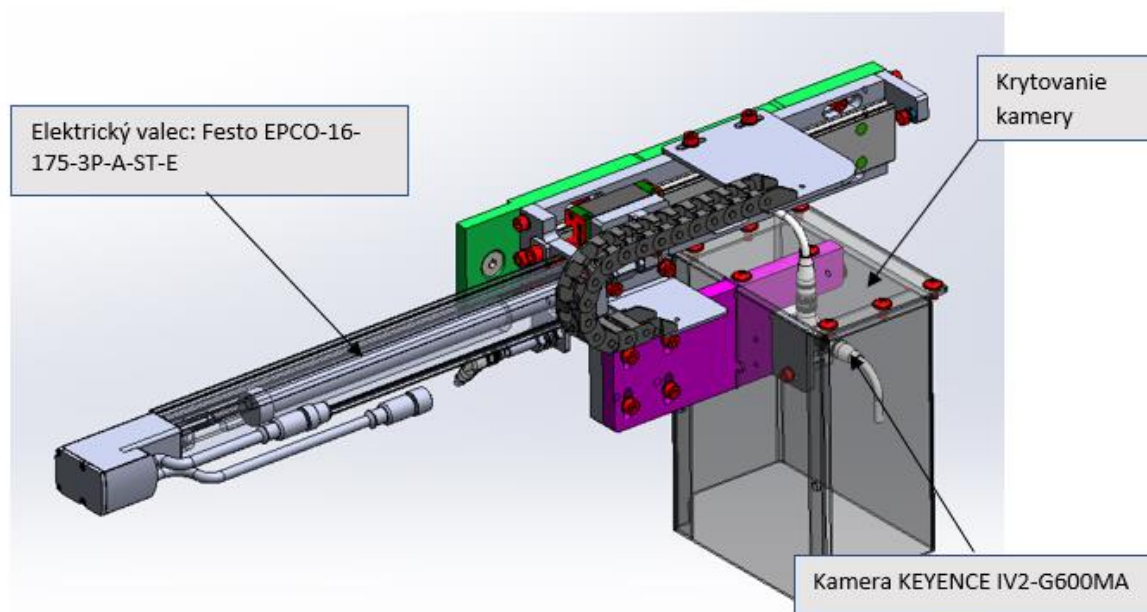
Obrázok 122: Automatická testovacia bunka – detail zásobníka



Obrázok 123: Automatická testovacia bunka – detail zásobníka

4.2.1.7 Progres v podskupine – suport na snímanie správnej polohy testovacej kazety

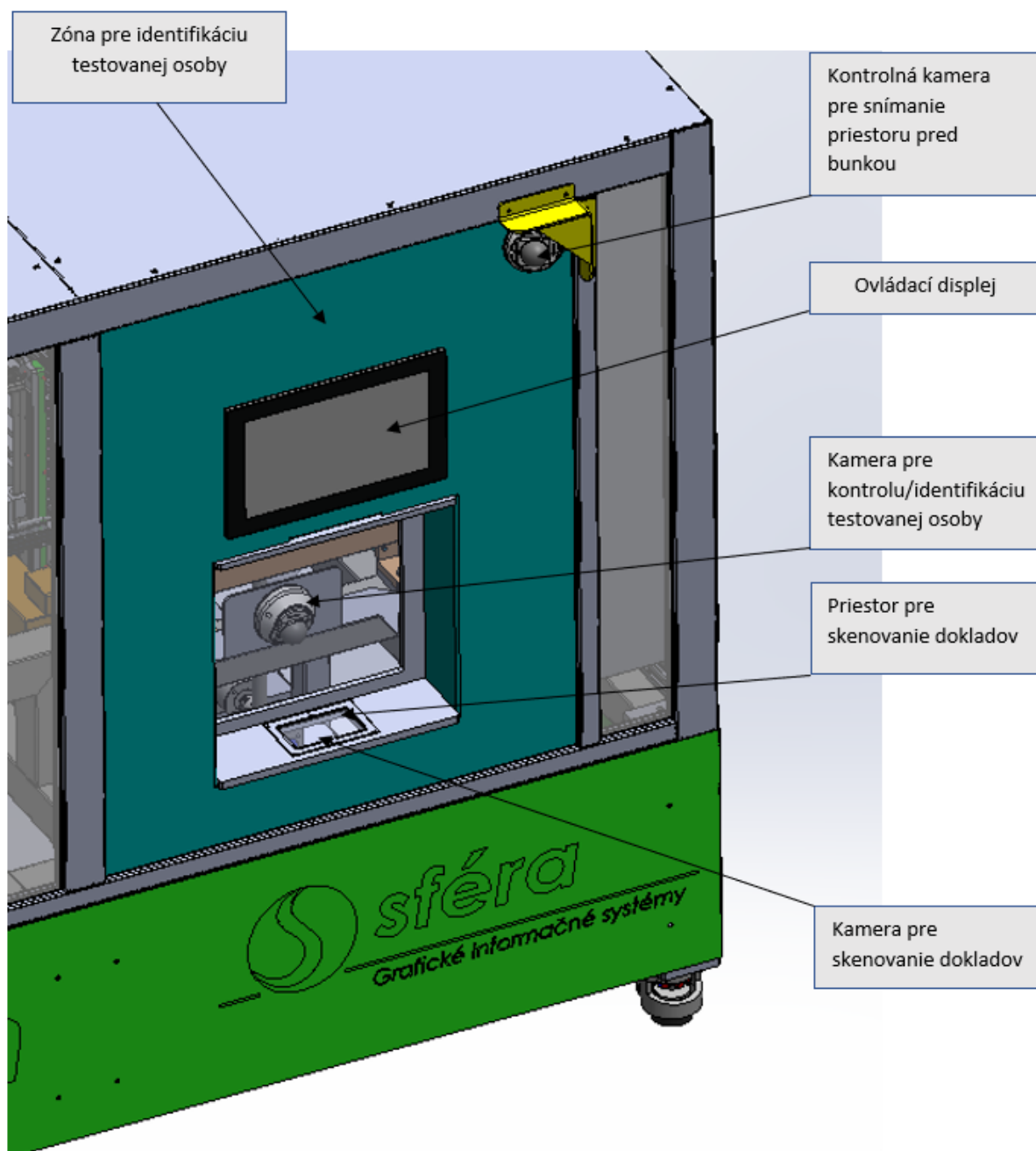
- Nový suport pre kameru (Keyence IV2-G600MA)
- Uchytenie na nosný rám
- Krytovanie kamery pre zabezpečenie správnej funkcie



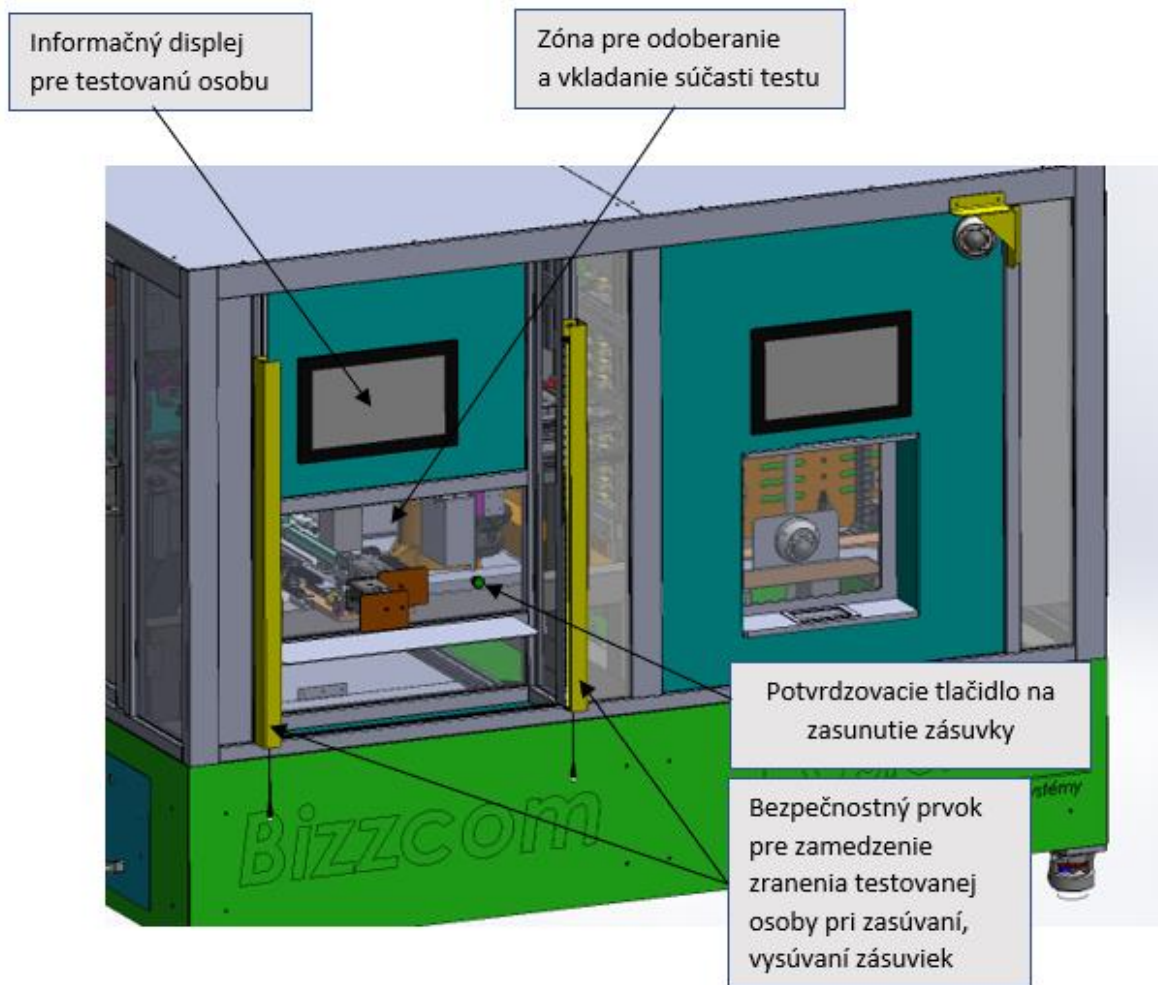
Obrázok 124: Automatická testovacia bunka – detail suportu

4.2.1.8 Progres v podskupine – identifikácia a ovládanie

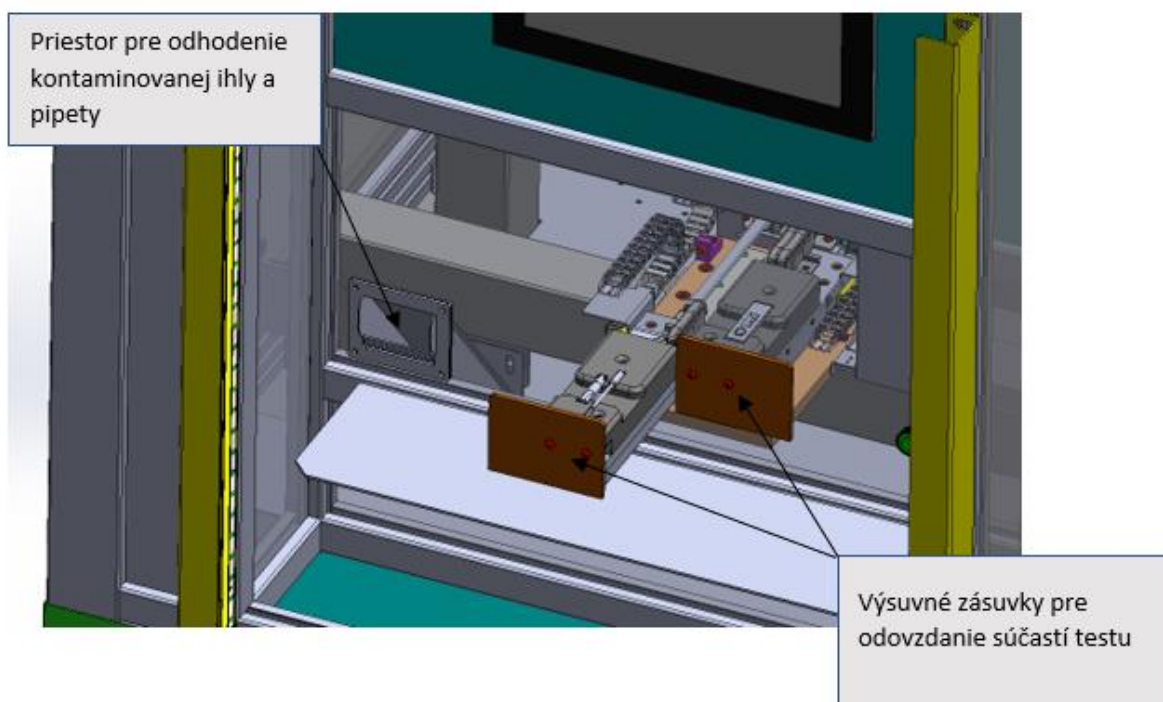
- Navrhnuté riešenie pre identifikáciu osôb
- Navrhnuté riešenie priestoru pre odoberanie a vkladanie súčastí testu
- Dokončenie krytovania bunky
- Dokončenie zásuviek pre biologický odpad
- Navrhnutý priestor na vkladanie biologického odpadu samotnou testovanou osobou
- Navrhnutý priestor na vkladanie biologického odpadu robotom
- Osadenie bezpečnostných snímačov a zámkov na dvere (vyplývajúce z bezpečnosti robotických buniek)
- Doplňenie kontroly správneho vloženia testovacej kazety od testovanej osoby



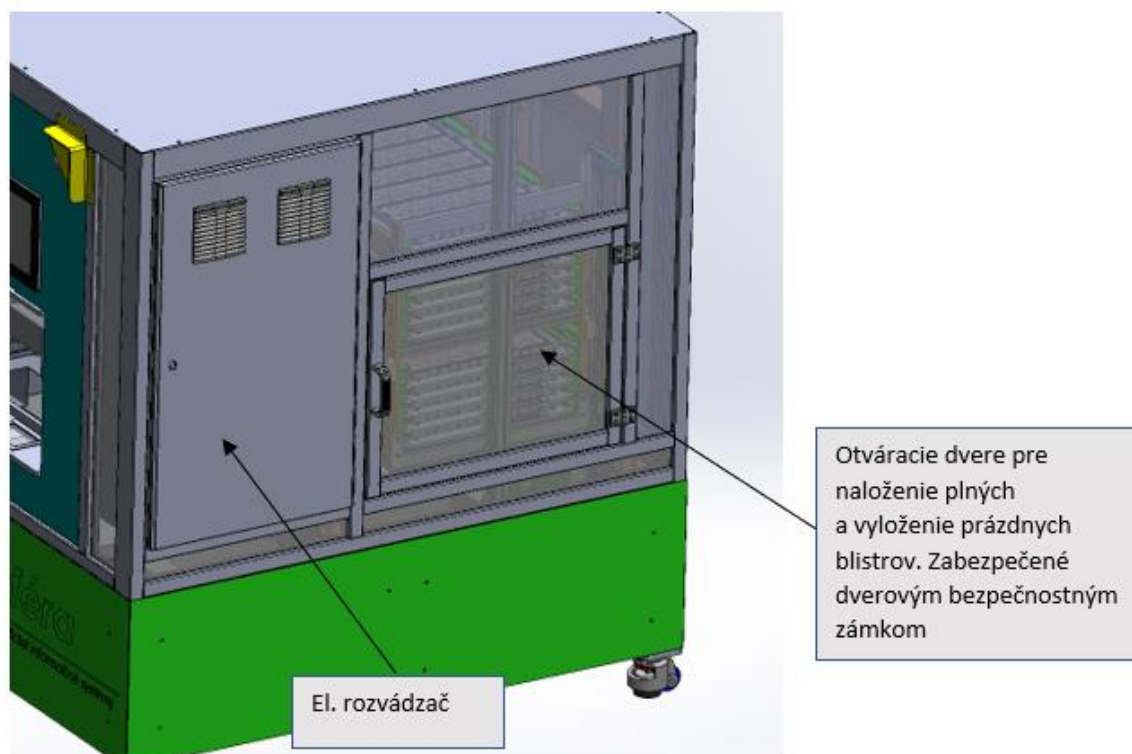
Obrázok 125: Automatická testovacia bunka – identifikácia a ovládanie



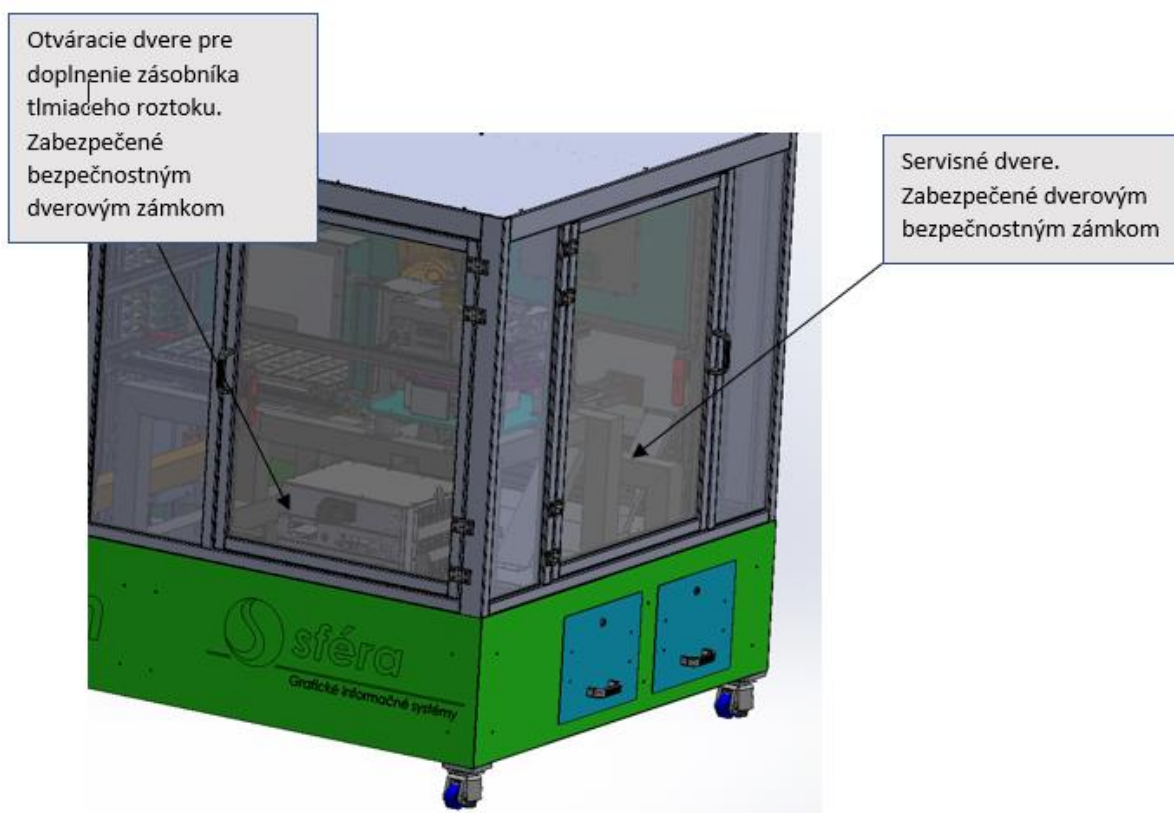
Obrázok 126: Automatická testovacia bunka – identifikácia a ovládanie



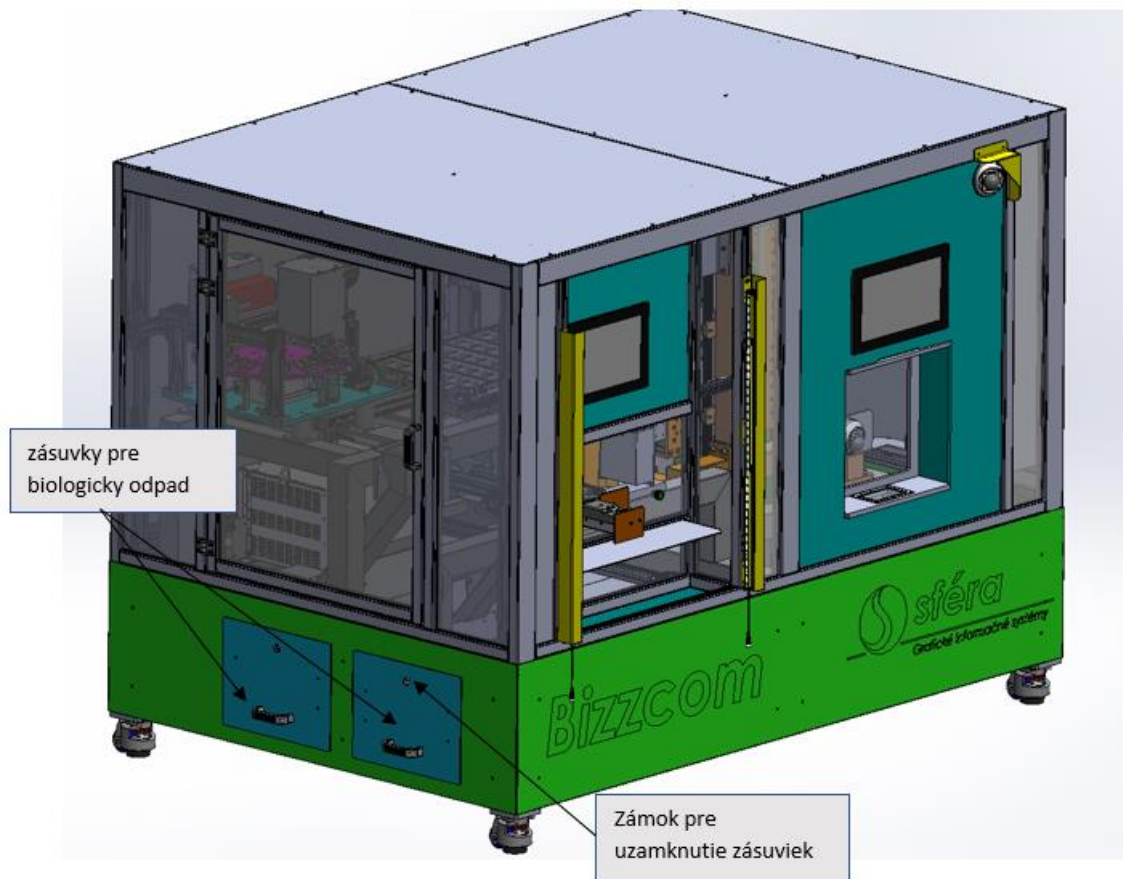
Obrázok 127: Automatická testovacia bunka – identifikácia a ovládanie



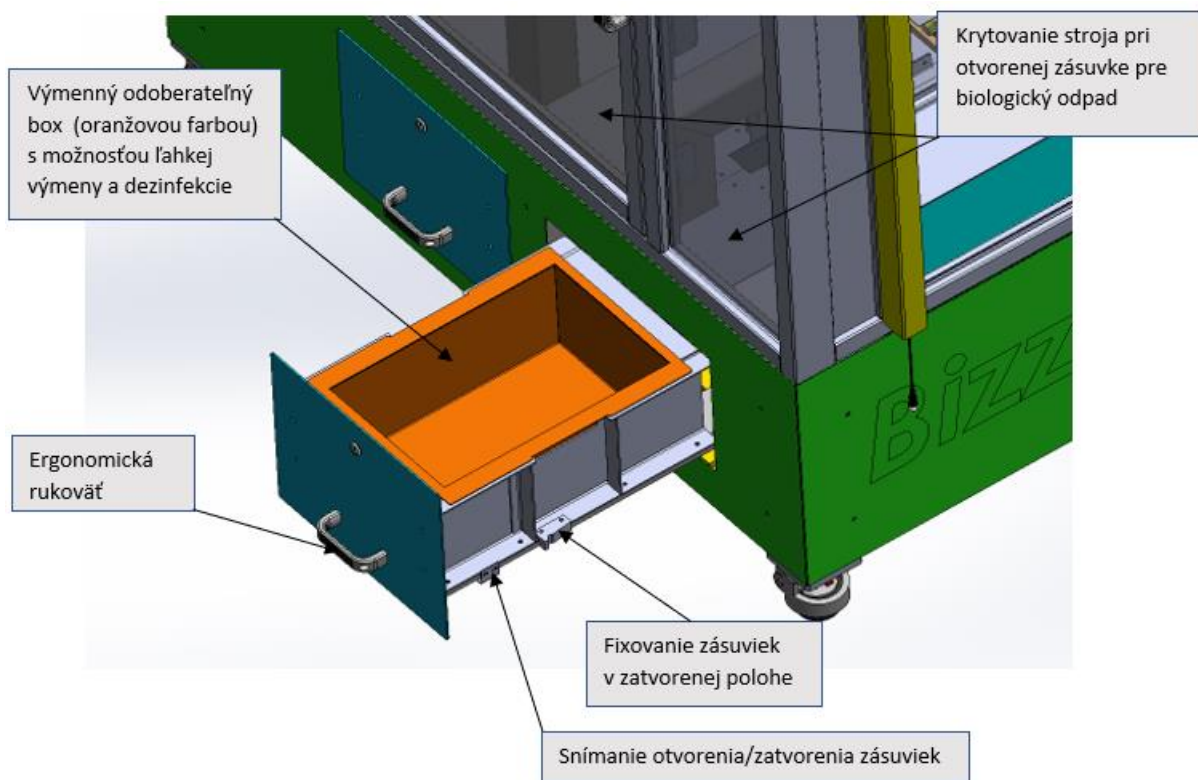
Obrázok 128: Automatická testovacia bunka – identifikácia a ovládanie



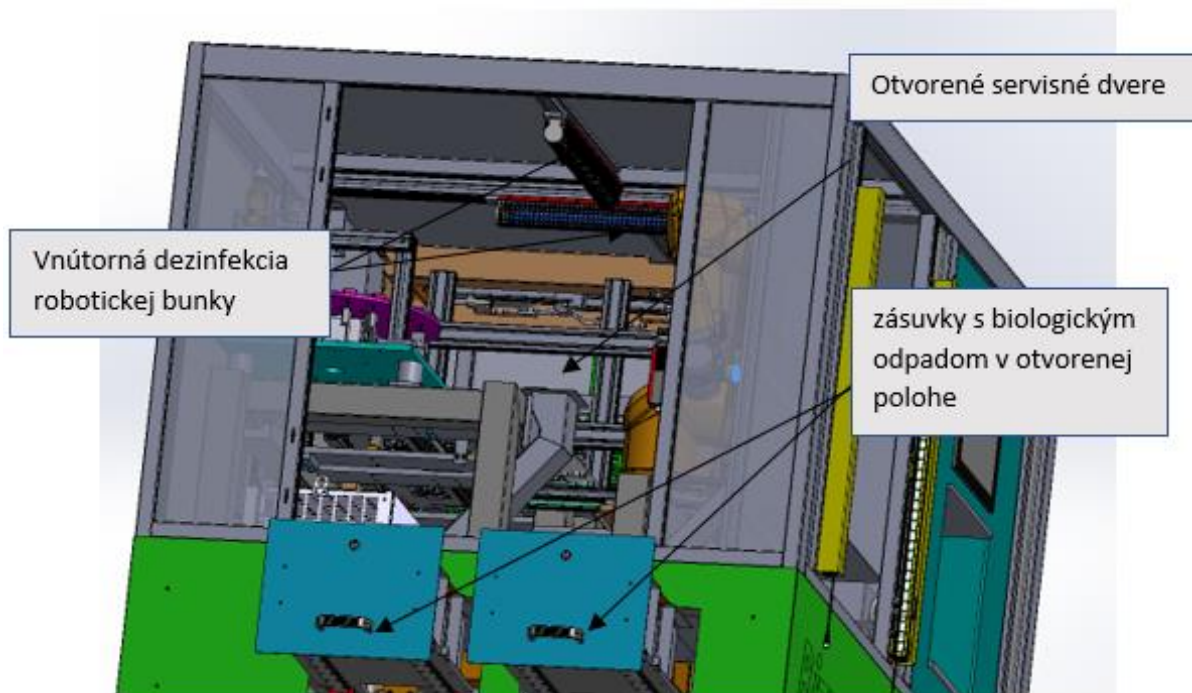
Obrázok 129: Automatická testovacia bunka – identifikácia a ovládanie



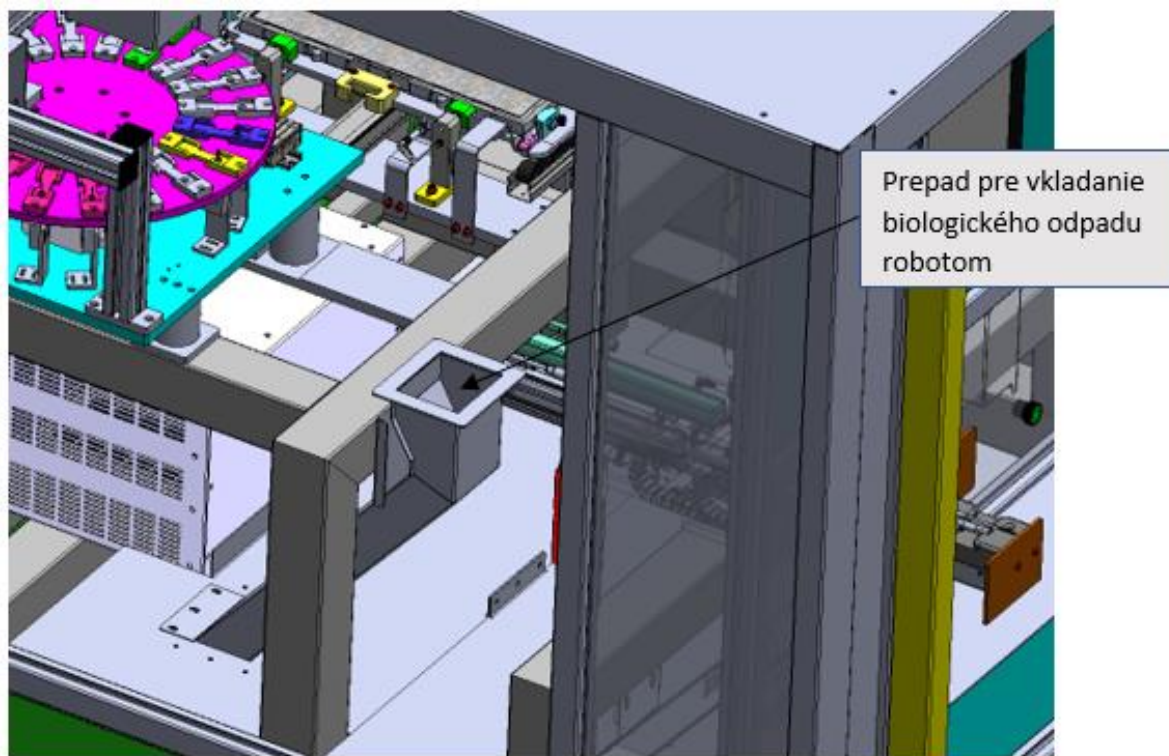
Obrázok 130: Automatická testovacia bunka – identifikácia a ovládanie



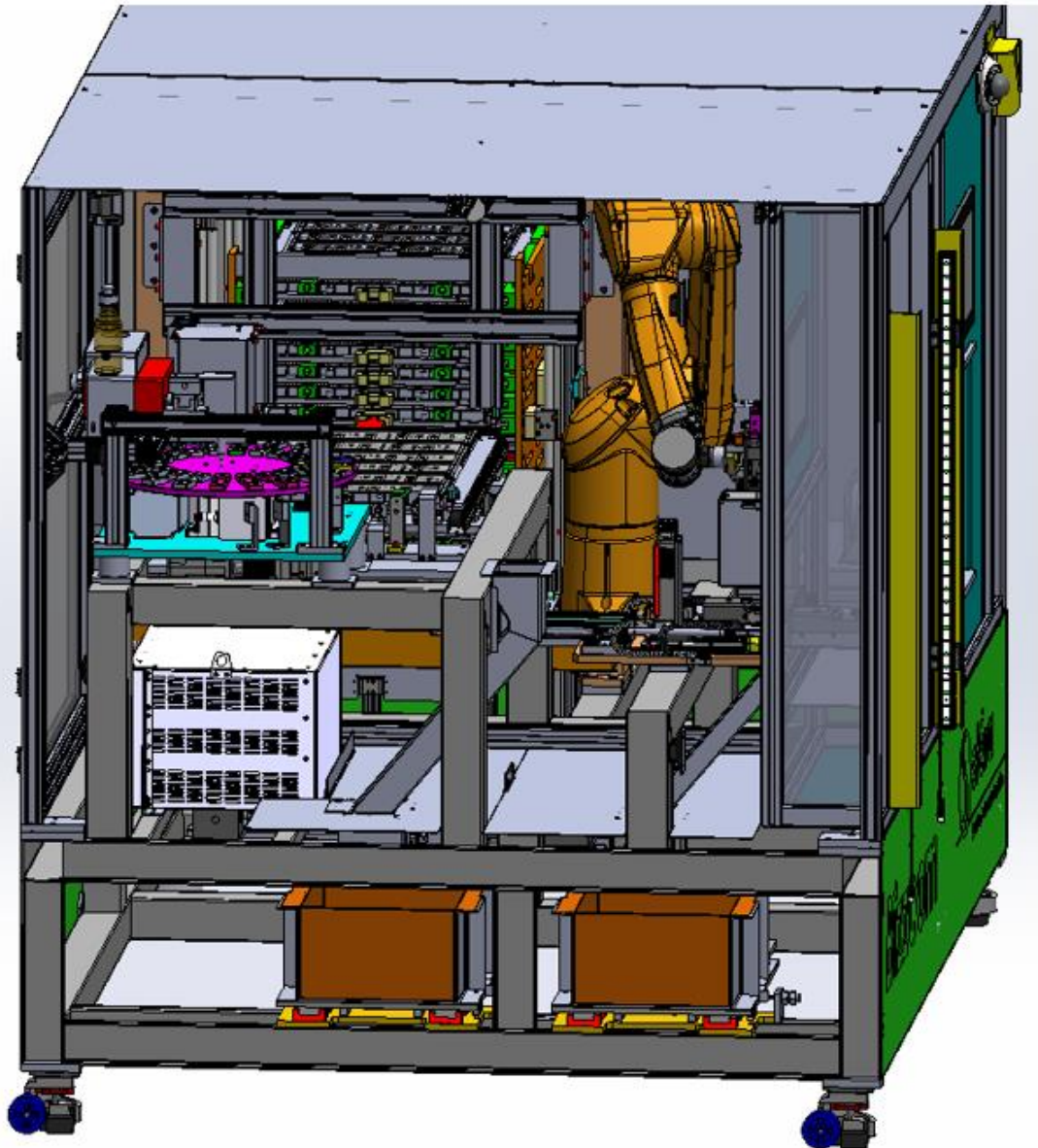
Obrázok 131: Automatická testovacia bunka – identifikácia a ovládanie



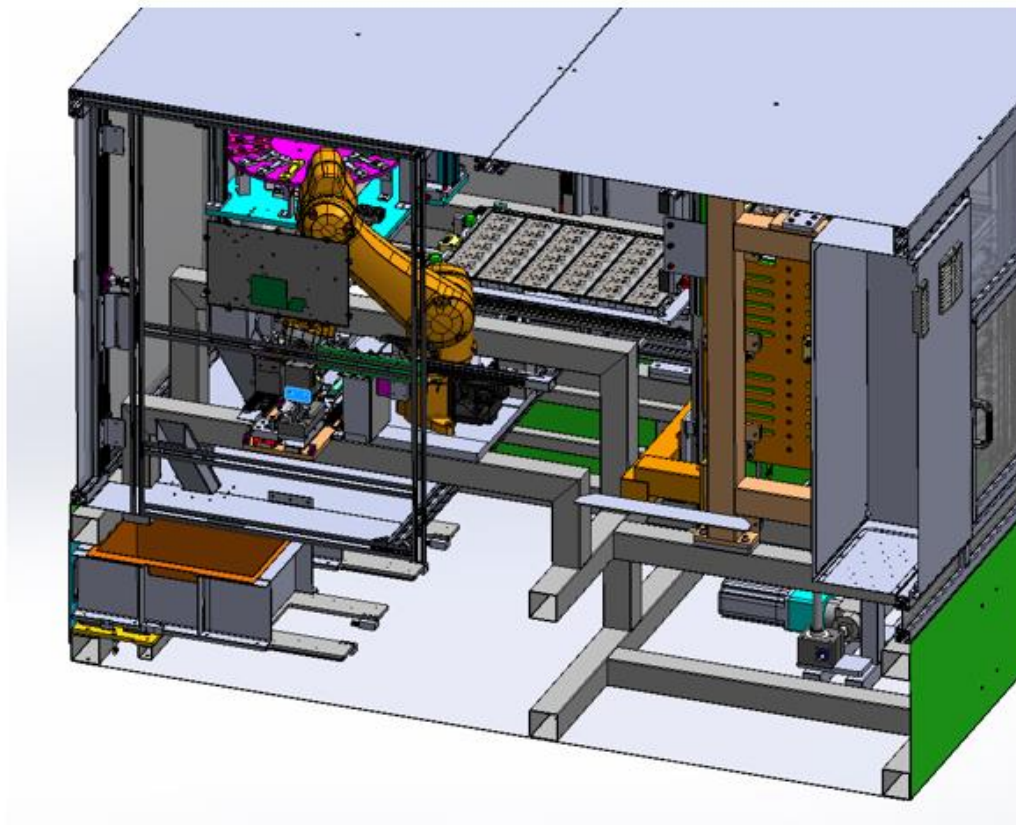
Obrázok 132: Automatická testovacia bunka – identifikácia a ovládanie



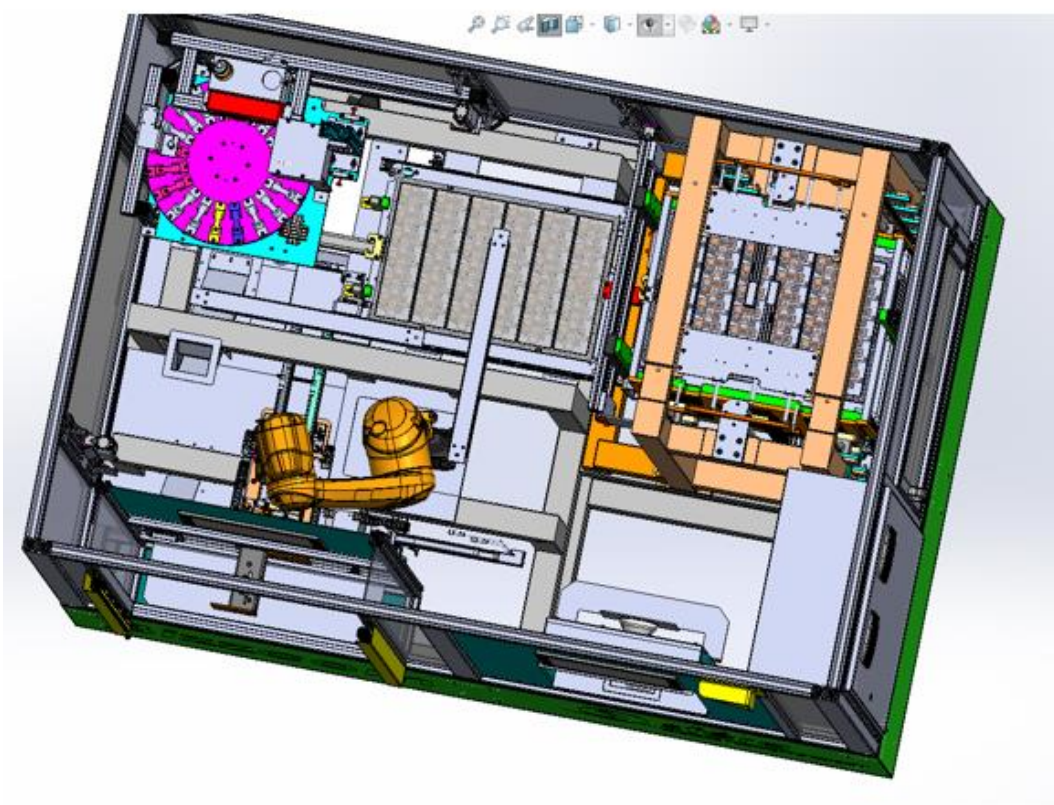
Obrázok 133: Automatická testovacia bunka – identifikácia a ovládanie



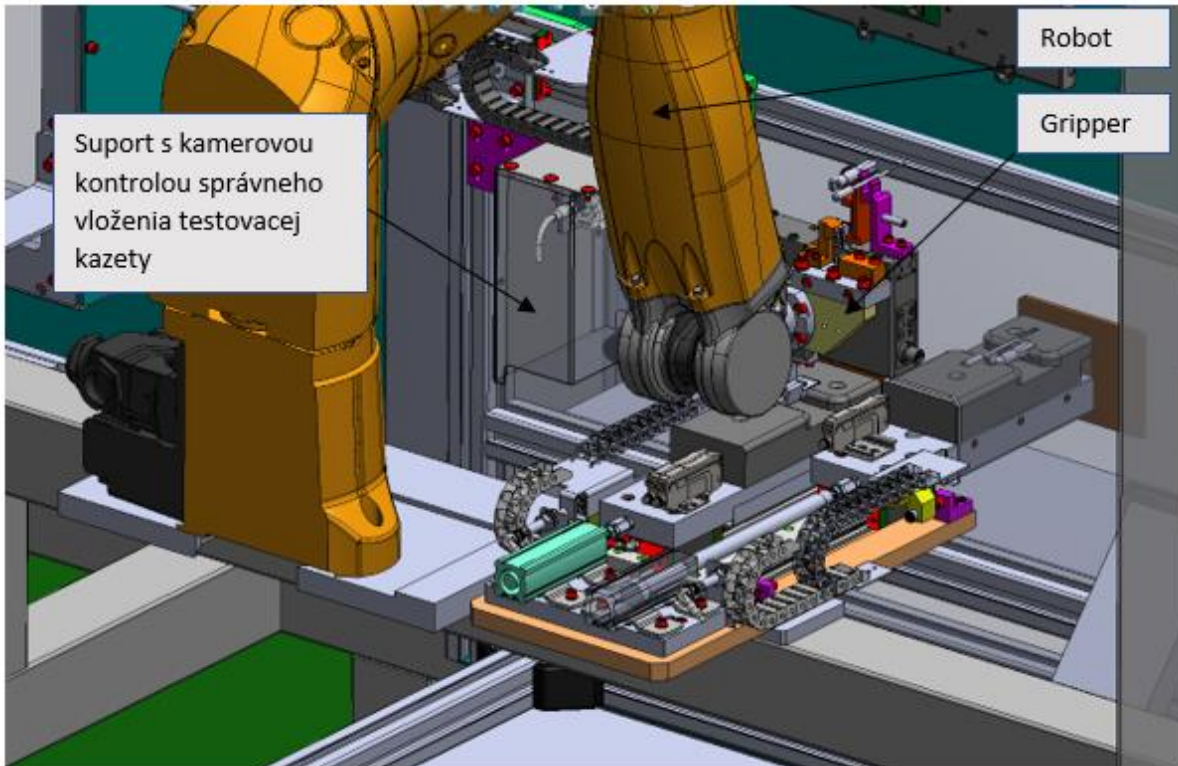
Obrázok 134: Automatická testovacia bunka – pohľad (v čiastočnom reze) dovnútra automatickej testovacej bunky – pohľad od zásuviek s biologickým odpadom



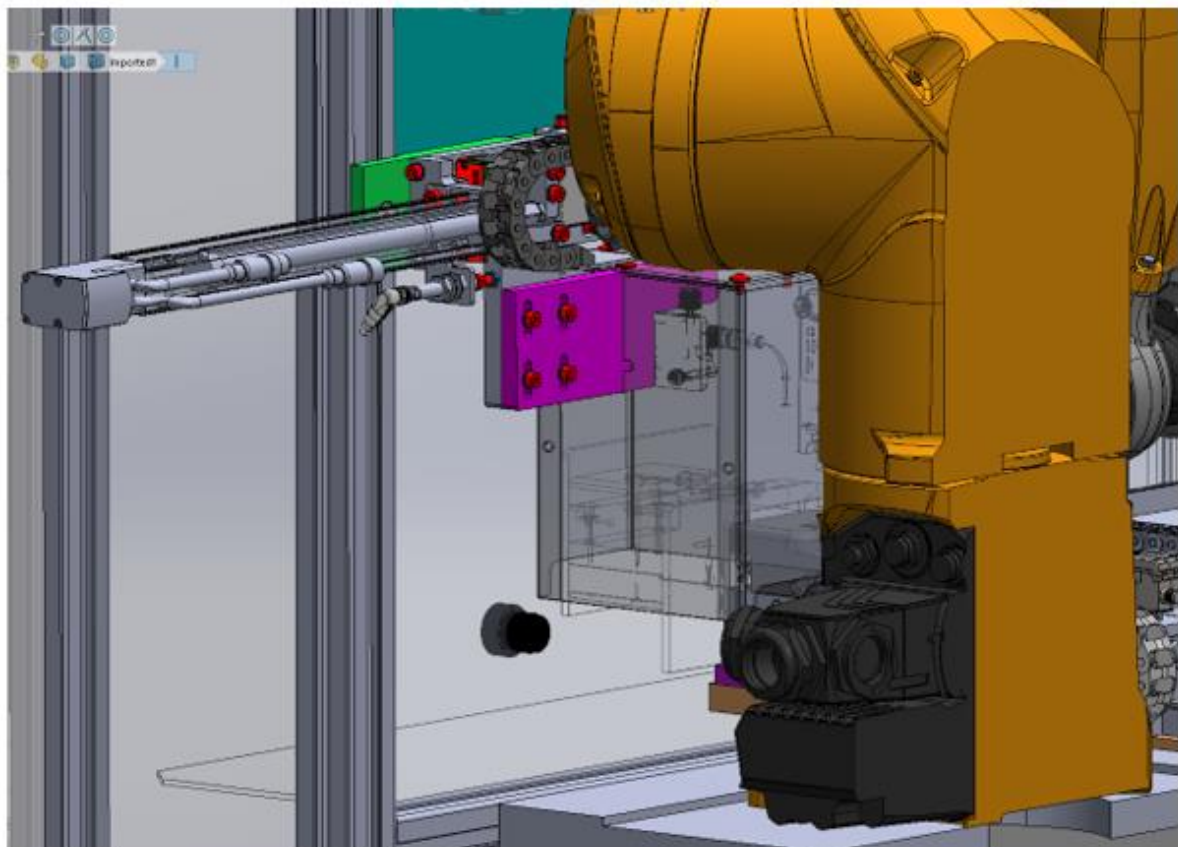
Obrázok 135: Automatická testovacia bunka – pohľad (v čiastočnom reze) dovnútra automatickej testovacej bunky – pohľad spredu



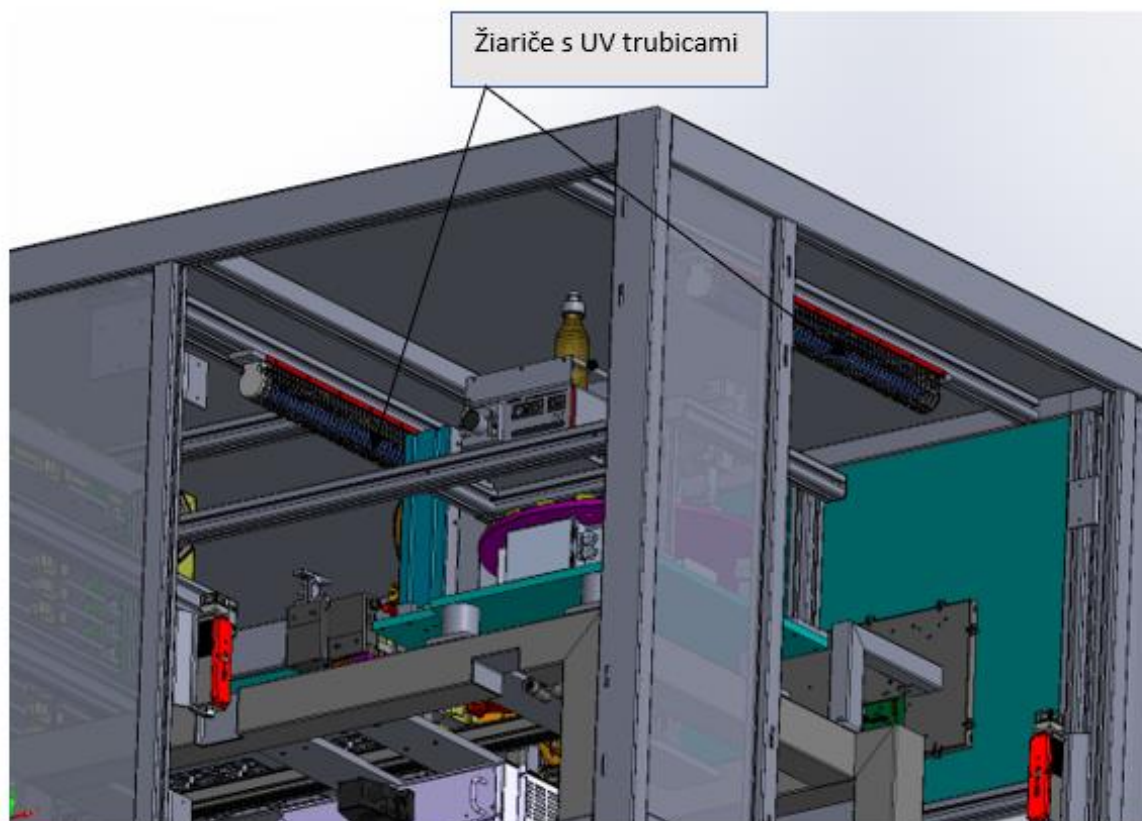
Obrázok 136: Automatická testovacia bunka – pohľad (v čiastočnom reze) dovnútra automatickej testovacej bunky – pohľad zhora



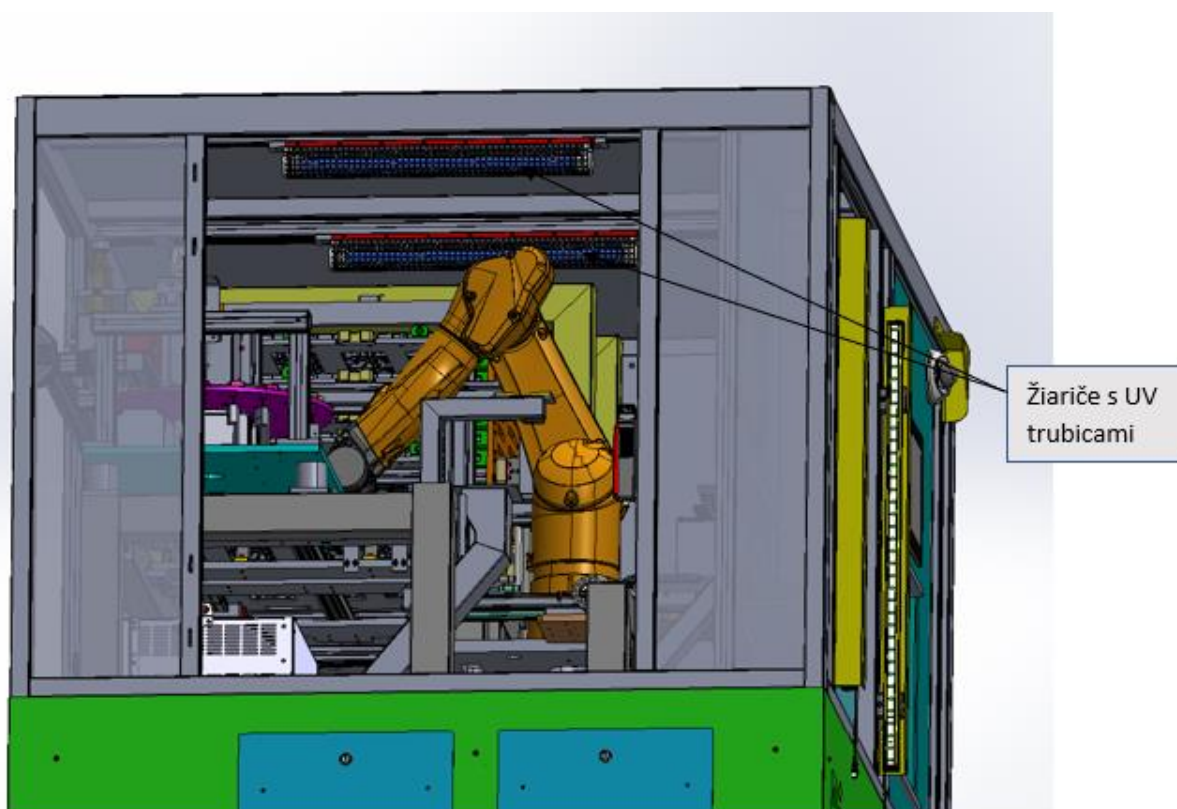
Obrázok 137: Automatická testovacia bunka – pohľad (v čiastočnom reze) dovnútra automatickej testovacej bunky. Kontrola správneho vloženia testovacej kazety od testovanej osoby



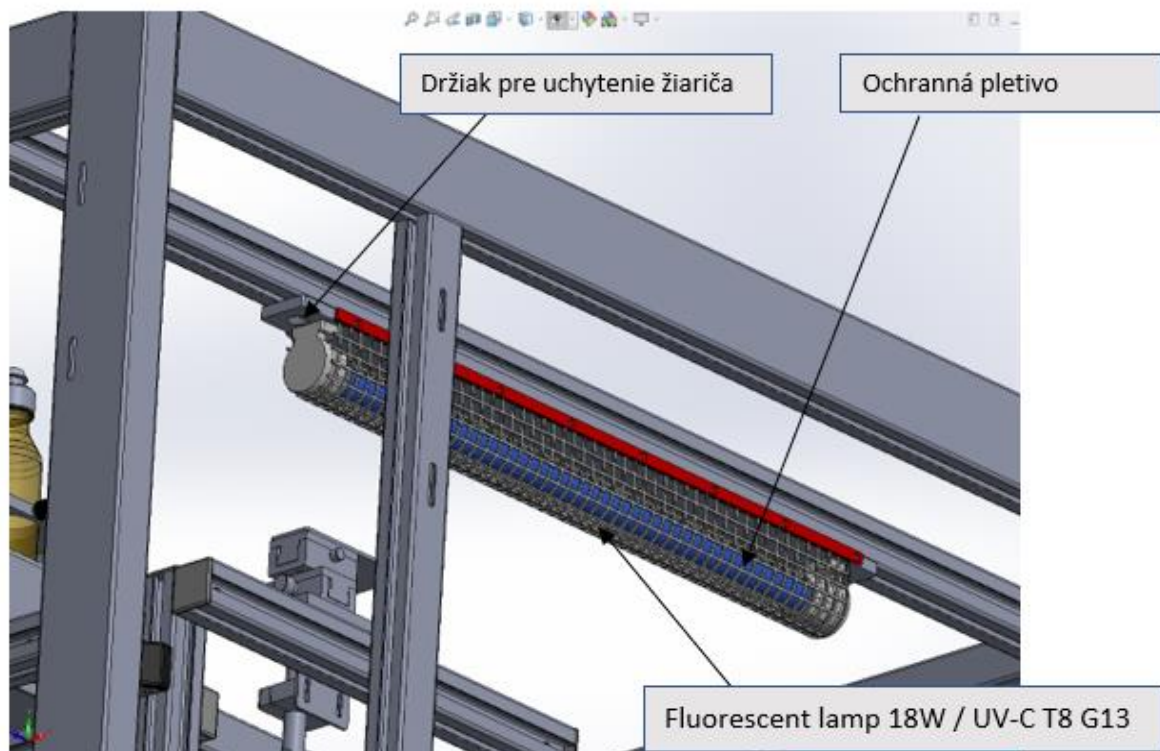
Obrázok 138: Automatická testovacia bunka – pohľad (v čiastočnom reze) dovnútra automatickej testovacej bunky. Kontrola správneho vloženia testovacej kazety od testovanej osoby



Obrázok 139: Automatická testovacia bunka – pohľad (cez bočné servisné dvere) dovnútra automatickej testovacej bunky. Na streche sú umiestnené dva žiariče s UV trubicami



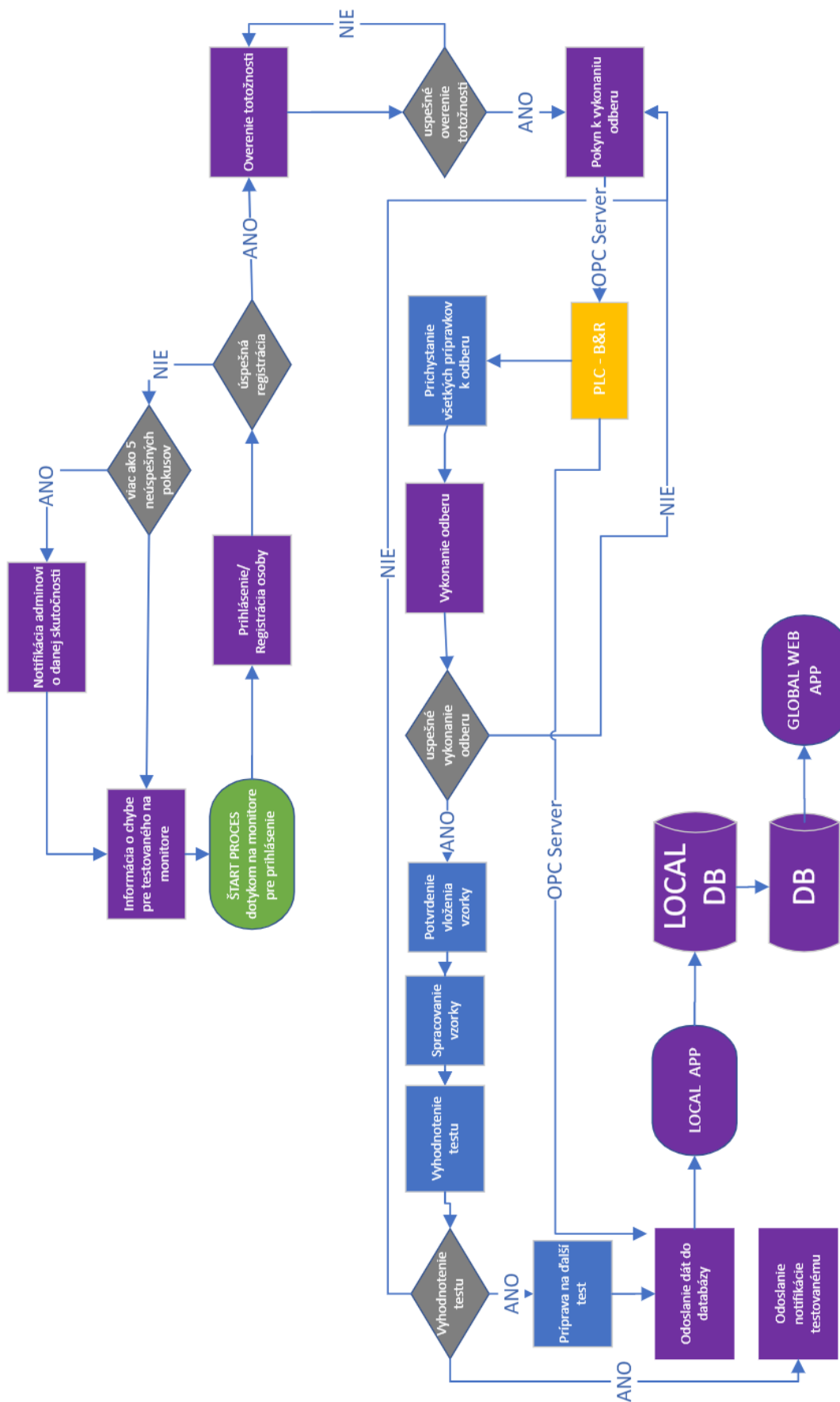
Obrázok 140: Automatická testovacia bunka – pohľad (cez bočné servisné dvere) dovnútra automatickej testovacej bunky. Na streche sú umiestnené dva žiariče s UV trubicami



Obrázok 141: Automatická testovacia bunka – detailný pohľad na žiaríč s UV trubicou

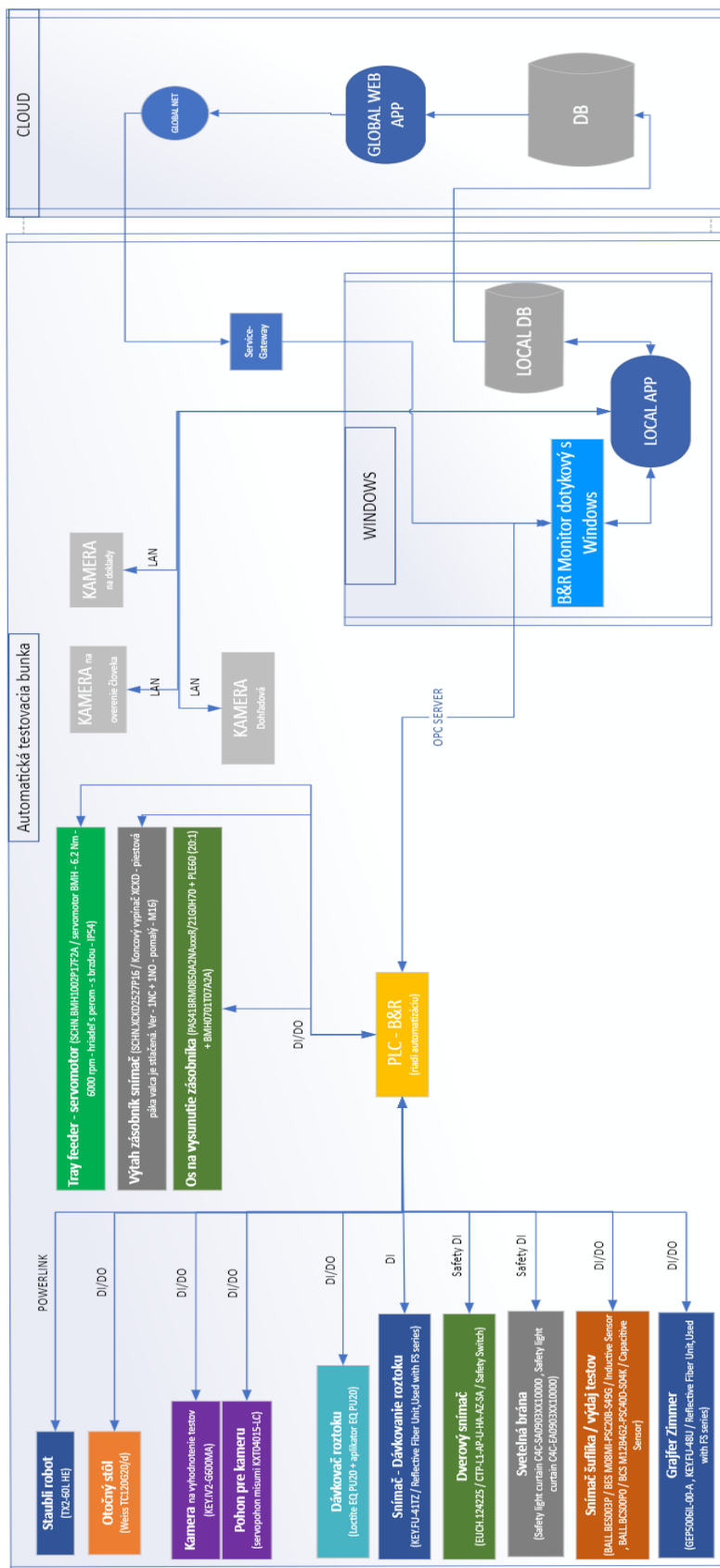
4.2.2 Architektúra automatickej testovacej bunky

Pre automatickú testovaciu bunku bol v prvom období vytvorený aktivity diagram, ktorý bol následne upravený po zapracovaní hardvérových zmien a nových hardvérových častí bunky. Tento aktivity diagram bol následne spracovaný do prehľadného, komplexného grafu.



Obrázok 142: Automatická testovacia bunka – aktivita diagram

Schéma vytvorená pre automatickú testovaciu bunku zobrazuje zapojenia a prepojenia jednotlivých zariadení spolu s prepojením na lokálny a centrálny systém. Táto schéma je zakreslená do prehľadného a ľahko pochopiteľného grafu.



Obrázok 143: Automatická testovacia bunka – schéma zapojenia, prepojenia jednotlivých zariadení

4.2.3 Funkčnosť automatickej testovacej bunky

Upravený dizajn automatickej testovacej bunky bol vypracovaný a zapracovaný do pôvodného modelu s identifikovanou potrebou obsluhy človeka. Prepracovaný zásobník uskladnených testov zaručuje efektívnejší a predĺžený prevádzkový čas zariadenia. Na začiatku prevádzkového cyklu obsluha doplní testovacie sety, ktoré sú uskladnené v uzavretých blistroch. Priebeh testovania pacienta počas prevádzky spočíva v týchto bodoch:

- a) prihlásenie/registrácia osoby do systému** – v prípade skoršej registrácie vykonanej na portáli sú vyplnené potrebné údaje. Registráciu je možné vykonať aj na mieste automatickej testovacej bunky na dotykovom paneli. Po úspešnej registrácii cez portál, ako aj na mieste na paneli automatickej testovacej bunky a následnom prihlásení na bunke sú po úspešnom overení totožnosti pacienta natiiahnuté vopred vyplnené dáta z registrácií a doplnené o dáta z dokladu, čím dostaneme potrebnú množinu údajov o pacientovi (meno, priezvisko, mesto, ulica, PSČ, typ dokladu totožnosti, číslo dokladu totožnosti, súhlas/nesúhlas s ochranou osobných údajov, e-mail, telefón, heslo),
- b) overenie totožnosti** – (INOVATRICS – modul) na základe občianskeho preukazu alebo pasu sa odfotí fotka na doklade a porovná sa so skutočnou tvárou osoby,
- c) pokyn na vykonanie odberu** – po úspešnom overení testovaného je poslaný signál do PLC cez OPC o validnej operácii pre pokračovanie procesu,
- d) prichystanie všetkých prípravkov na odber** – po prijatí signálu na prichystanie všetkých prípravkov na odber robot zoberie z blistra prípravky (ihlu, pipetu, vyhodnocovaciu kazetu) a vloží ich do zásuviek,
- e) vykonanie odberu** – vyzve v pokynoch na monitore testovaného na prevzatie prípravkov zo zásuviek a vykonanie odberu (manuál k odberu),
- f) potvrdenie vloženia vzorky** – po vykonaní odberu testovaný potvrdí tlačidlom odovzdanie vzorky do pravej zásuvky, ktorá sa následne zavrie,
- g) spracovanie vzorky** – odobraná vzorka sa začne spracovávať podľa metodiky pre daný test. Spáruje sa s údajmi testovanej osoby, časovou značkou, prideli sa jej jedinečný identifikátor pre proces spracovania a vyhodnocovania (časová značka + poradové číslo testu),
- h) vyhodnotenie testu** – vyhodnotenie testu kamerou (detekcia počtu a farieb prúžkov na teste, po uplynutí potrebného času na reakciu podľa metodiky pre daný test),
- i) príprava na ďalší test** - odstránenie použitého jednorazového materiálu do odpadovej nádoby na bio hazard materiál(dezinfekcia lôžka a ďalších miest podľa potreby)
- j) odoslanie dát do databázy** – odoslanie dát osoby, výsledok testu, kontrolné fotky do systému,
- k) odoslanie notifikácie testovanému** – odoslanie výsledných informácií na e-mail alebo esemeskou testovanému.

4.3 Zhrnutie

Nové varianty COVID-19 z ich vysokou infekčnosťou predstavujú aktuálne riziko pri vykonávaní bežného odberu. V tomto procese je pracovník vystavený zvýšenému riziku nákazy. Automatická testovacia bunka nám pomáha eliminovať toto riziko, a tým zvyšuje bezpečnosť personálu. Zapracované zmeny do pôvodného modelu zvyšujú bezpečnosť a komfort pre pacienta, ako aj obslužný personál. Zároveň tieto zmeny nijako neovplyvnili kompaktnosť a mobilitu zariadenia. Taktiež ostala nepozmenená ľahká modifikovateľnosť bunky pre možnosť používania rôznych druhov testov, a teda ostala nepozmenená možnosť využitia zariadenia na krvné testy, testy zo slín, kloktacie testy. V ďalšej fáze vývoja budeme overovať možnosť aplikovateľnosti zariadenia v rôznych scenároch a situáciách.

5 SUMÁRNY ZÁVER

V tomto výstupnom dokumente, ktorý je vypracovaný po ukončení míľníka, sme sa zamerali na zhrnutie progresu vykonaného v troch základných balíkoch nášho projektu.

Balík č. 1 – automatická dezinfekcia – v tejto časti projektu sme sa zamerali na úpravu a vylepšenie pôvodného modelu z dôvodu zvýšenia bezpečnosti a efektivity daného zariadenia. Na modeli boli vykonané výrazné zmeny v oblasti funkcionality automatickej dezinfekcie. Počas práce na danom modeli bolo identifikované riziko kolízie výsuvných ramien s UV trubicami v priebehu pohybu zariadenia pri spustenej prevádzke. Toto riziko bolo odstránené zmenou konštrukcie modelu. Po vykonanej zmene prišlo k zníženiu efektivity UV dezinfekcie, preto boli po obvode zariadenia nainštalované dodatočné UV žiariče. Ďalšou výraznou zmenou bola implementácia kamier, ktoré detegujú prítomnosť osoby v priestore. Táto zmena výrazne zvyšuje bezpečnosť a znižuje riziko kolízie automatickej dezinfekcie s človekom. Na zariadení boli taktiež umiestnené vertikálne protikolízne snímače, ktoré z dôvodu výšky samotného zariadenia zabezpečujú bezproblémové navigovanie a pohyb zariadenia v priestore. Tieto vertikálne snímače dopĺňajú funkciu k pôvodnému horizontálnemu snímaču, ktorý je umiestnený v robotickom podvozku OMRON. Následne bola upravená finálna verzia architektúry a funkcionality ovládania zariadenia. Táto architektúra je výsledkom kombinácie jednotlivých častí zariadenia riadených centrálnym nadradeným systémom. Tieto vykonané zmeny výrazným spôsobom zlepšujú potenciálne využitie tohto zariadenia. Zvýšená bezpečnosť a protikolízna pohyblivosť zariadenia otvárajú širšie možnosti využitia zariadenia aj v komplikovanejších priestoroch, ako sú napríklad priestory v nemocniciach, hospicioch a zdravotných zariadeniach, kde sa používajú rôzne zdravotnícke zariadenia. V nasledujúcej fáze projektu budeme testovať toto zariadenie pomocou umiestnenia AR/VR rozhrania a jeho situovania do konkrétnych priestorov.

Balík č. 2 – domáca karanténa – v tejto časti projektu sme sa zamerali na vylepšenie architektúry a funkcionality softvérových riešení. Taktiež boli prepracované doterajšie riešenia a upravené doterajšie rozhrania na vytvorenie systému, ktorý zabezpečuje prepojenie pacienta a lekára v priateľsky ovládateľnom prostredí. Taktiež bola vytvorená mobilná aplikácia, ktorá bola vyvinutá podľa požiadaviek vyplývajúcich z prechádzajúceho obdobia. V tom istom čase boli vykonané práce na nadradenom systéme, ktorý vytvára ideálne prepojenie medzi HW a SW časťou tohto balíka. Taktiež bolo zozbierané množstvo dát o zdravotnom stave jednotlivých pacientov, ktoré boli implementované do webového rozhrania.

Balík č. 3 – automatická testovacia bunka – v tomto období boli vykonané výrazné zmeny a vylepšenia v pôvodnom konštrukčnom modeli. Zamerali sme sa na detailné a prepracované vyhotovenie jednotlivých častí automatickej testovacej bunky spolu s vypracovanou architektúrou softvérového riešenia a konkrétnej funkcionality tohto zariadenia. Daný model prešiel výraznou zmenou a odľahčením z dôvodu prepracovania konštrukcie danej jednotky. Táto zmena výrazne odľahčila hmotnosť celkového zariadenia, a tým zlepšila celkovú možnosť manipulácie s týmto zariadením. Daný konštrukčný model bol zároveň vybavený dodatočným krytovaním z dôvodu zvýšenia bezpečnosti, čo znamená zníženie rizika kolízie mechanických častí s človekom a celkové zabránenie kontaminácie. Automatická testovacia bunka bola taktiež vybavená dvoma ovládacími panelmi, ktoré slúžia na jednoduchú komunikáciu s pacientom a praktický servis zariadenia, ktoré je možné vykonávať na mieste. Do daného modelu boli taktiež umiestnené kamery, ktoré majú za úlohu identifikovať pacienta z dôvodu overenia jeho totožnosti, zvýšenia bezpečnosti pred automatickou testovacou bunkou a zjednodušenia servisu z dôvodu monitorovania stavu a priebehu procesu v bunke. V automatickej testovacej bunke boli umiestnené UV trubice pre zjednodušenie procesu dezinfekcie vnútorných priestorov zariadenia.

Pre zníženie počtu chybných testov bolo použité zariadenie na čo najpresnejšie dávkovanie tlmiaceho roztoku. Bolo vytvorené a použité komplexné riešenie na uskladnenie testov a predĺženie

ich expirácie. Bola vykonaná výrazná zmena v dizajne a vo funkcii zásuviek, ktoré sa mechanicky vysúvajú a dodávajú materiál na vykonanie testu pacientovi.

Všetky vykonané zmeny výrazným spôsobom ovplyvnili a zlepšili funkčnosť tohto zariadenia. Zlepšili kvalitu zariadenia, zjednodušili jeho použitie pre pacienta a urýchlili proces servisu a obsluhy. Informácie, ktoré boli získané z malej prenosnej bunky, ktorá bola skonštruovaná v predchádzajúcom období, nám poskytli dôležité informácie a údaje, ktoré sme zapracovali do konštrukcie automatickej testovacej bunky.

Po ukončení tohto obdobia bol optimalizovaný pôvodný model automatickej testovacej bunky spolu s automatickou dezinfekciou a zároveň bol prepracovaný a vylepšený softvérový dizajn domácej karantény.

Tieto uvedené zmeny výrazne ovplyvnili funkčnosť týchto zariadení a zlepšili efektívnosť a komfort pri ich využívaní. V priebehu vývoja jednotlivých zariadení sme prišli k záveru, že po vykonaní jednotlivých zmien sa ešte výraznejším spôsobom ukazuje ich možné potenciálne využitie v boji proti tejto pandémie. Všetky vyššie uvedené zistenia nás utvrdili v potrebe rozvoja tohto projektu v nasledujúcom období, keď sa bude riešiť testovanie vo vybraných domácnostiach, lokalitách a výrobných podnikoch (07/2022 – 12/2022).

6 ZOZNAM OBRÁZKOV

Obrázok 1: Graf zaočkovanosti populácie na Slovensku proti ochoreniu COVID-19 k mesiacu apríl 2022	5
Obrázok 2: OMRON LD 90.....	7
Obrázok 3: OMRON LD 90 – z konštrukčného modelu – pohľad spredu	8
Obrázok 4: OMRON LD 90 – z konštrukčného modelu – pohľad zozadu	9
Obrázok 5: OMRON LD 90 – výkresová dokumentácia – parametre zariadenia	9
Obrázok 6: OMRON LD 90 – výkresová dokumentácia – opis zariadenia	10
Obrázok 7: Stanica na dobíjanie zariadenia OMRON LD 90	10
Obrázok 8: Stanica na dobíjanie zariadenia OMRON LD 90 – konštrukčný model – pohľad spredu ..	11
Obrázok 9: Stanica na dobíjanie zariadenia OMRON LD 90 – výkresová dokumentácia – parametre	11
Obrázok 10: Detekčná stanica	12
Obrázok 11: Detekčná stanica a jej umiestnenie v konštrukčnom modeli zariadenia	12
Obrázok 12: Detekčná stanica a jej umiestnenie v konštrukčnom modeli zariadenia	13
Obrázok 13: Detekčná stanica – parametre pre komunikáciu s týmto zariadením	13
Obrázok 14: Automatická dezinfekcia – detail na výduchové otvory	14
Obrázok 15: VirBuster 8000A – parametre	14
Obrázok 16: VirBuster 8000A – konštrukčný model	15
Obrázok 17: VirBuster 8000A – konštrukčný model	16
Obrázok 18: Žiarivka 18W/UV-C T8 G13, germicídna, 26 × 600 mm.....	16
Obrázok 19: UV trubica – S-HNS 18W T8 – konštrukčný model	17
Obrázok 20: G10T8 GERMICIDAL 330MM 10W T8 UVC – konštrukčný model.....	17
Obrázok 21: G10T8 GERMICIDAL 330 MM 10 W T8 UVC	18
Obrázok 22: OSRAM Žiarivka 8 W/UV-C T5 G5, germicídna, 16 × 288 mm – konštrukčný model	18
Obrázok 23: OSRAM Žiarivka 8 W/UV-C T5 G5, germicídna, 16 × 288 mm	19
Obrázok 24: OSRAM Žiarivka 6 W/UV-C T5 G5, germicídna, 16 × 212 mm – konštrukčný model	19
Obrázok 25: OSRAM Žiarivka 6 W/UV-C T5 G5, germicídna, 16 × 212 mm	20
Obrázok 26: Rozdelenie žiarivkovej trubice T5/T8.....	20
Obrázok 27: Predchádzajúca verzia (mílnik č. 2) – výsuvné ramená s UV trubicami	22
Obrázok 28: Aktuálna verzia – automatická dezinfekcia bez výsuvných ramien s UV trubicami	22
Obrázok 29: Protikolízne snímače od firmy OMRON – bočné.....	23
Obrázok 30: Protikolízne snímače od firmy OMRON – zadné.....	24
Obrázok 31: Protikolízne snímače od firmy OMRON – ukážka možnej rozšíriteľnosti snímačov	24
Obrázok 32: Ovládací panel – Automation Panel 7.0" WVGA TFT	25
Obrázok 33: Ovládací panel – Automation Panel 7.0" WVGA TFT – konštrukčný model.....	25
Obrázok 34: Ovládací panel – Automation Panel 7.0" WVGA TFT aplikovaný v automatickej dezinfekcii	26
Obrázok 35: Ovládací panel – Automation Panel 7.0" WVGA TFT – detailné parametre.....	27
Obrázok 36: AXIS P1455-LE Network Camera.....	28
Obrázok 37: AXIS P1455-LE Network Camera – konštrukčný model	28
Obrázok 38: AXIS P1455-LE Network Camera – pohľad spredu a zozadu.....	29
Obrázok 39: AXIS P1455-LE Network Camera – detailné parametre	30
Obrázok 40: Automatická dezinfekcia – pohľad z boku	31
Obrázok 41: Automatická dezinfekcia – pohľad spredu.....	32
Obrázok 42: Automatická dezinfekcia – pohľad z boku – ľavá strana	33
Obrázok 43: Automatická dezinfekcia – pohľad z boku – pravá strana	34
Obrázok 44: Automatická dezinfekcia – pohľad zozadu	35

Obrázok 45: Automatická dezinfekcia – detailný pohľad dovnútra	36
Obrázok 46: Automatická dezinfekcia – detailný pohľad dovnútra	36
Obrázok 47: Automatická dezinfekcia – aktivity diagram	37
Obrázok 48: Automatická dezinfekcia – schéma zapojenia, prepojenia jednotlivých zariadení	38
Obrázok 49: Domáca karanténa – zariadenie CHECKME	40
Obrázok 50: Domáca karanténa – architektúra riešenia	41
Obrázok 51: Domáca karanténa – zariadenie CHECKME a jeho využitie (obrázky vyššie)	42
Obrázok 52: Domáca karanténa – inštrukcie pre pacienta poslané e-mailom	43
Obrázok 53: Domáca karanténa – prihlásenie do aplikácie	44
Obrázok 54: Domáca karanténa – Dashboard	45
Obrázok 55: Domáca karanténa – zoznam pacientov	46
Obrázok 56: Domáca karanténa – pozvanie pacienta	47
Obrázok 57: Domáca karanténa – detailné dáta o pacientovi	48
Obrázok 58: Domáca karanténa – detailné dáta o pacientovi s možnosťou ich úpravy	49
Obrázok 59: Domáca karanténa – zoznam lekárov	50
Obrázok 60: Domáca karanténa – pridanie lekára	51
Obrázok 61: Domáca karanténa – detail lekára	51
Obrázok 62: Domáca karanténa – detailné dáta o lekárovi s možnosťou ich úpravy	52
Obrázok 63: Domáca karanténa – detailný zoznam pozvánok	52
Obrázok 64: Domáca karanténa – zoznam pozvánok	53
Obrázok 65: Domáca karanténa – poslanie pozvánky pacientovi	53
Obrázok 66: Domáca karanténa – zoznam zariadení	54
Obrázok 67: Domáca karanténa – pridanie zariadenia	54
Obrázok 68: Domáca karanténa – Gateway aplikácia na prenos dát zo zariadenia CHECKME	55
Obrázok 69: Automatická testovacia bunka – pohľad spredu	56
Obrázok 70: Automatická testovacia bunka – pohľad zozadu	57
Obrázok 71: Automatická testovacia bunka – krytovanie bunky – pohľad spredu	58
Obrázok 72: Automatická testovacia bunka – krytovanie bunky – pohľad zozadu	58
Obrázok 73: Automatická testovacia bunka – rám	59
Obrázok 74: Automatická testovacia bunka – svetelná brána	60
Obrázok 75: Automatická testovacia bunka – svetelná brána	60
Obrázok 76: Automatická testovacia bunka – ovládacie panely	61
Obrázok 77: Automatická testovacia bunka – ovládací panel – Automation Panel 15.6" Full HD TFT	61
Obrázok 78: Automatická testovacia bunka – Automation Panel 15.6" Full HD TFT – technické dáta	62
Obrázok 79: Automatická testovacia bunka – otočný stôl – pohľad z boku	63
Obrázok 80: Automatická testovacia bunka – otočný stôl – pohľad z boku	63
Obrázok 81: Automatická testovacia bunka – otočný stôl – prepočet momentu zotrvačnosti	64
Obrázok 82: Automatická testovacia bunka – otočný stôl – technické parametre	65
Obrázok 83: Automatická testovacia bunka – otočný stôl – technické parametre	66
Obrázok 84: Automatická testovacia bunka – detail zásuviek pre súčasti testu	67
Obrázok 85: Automatická testovacia bunka – detail zásuviek pre súčasti testu	67
Obrázok 86: Automatická testovacia bunka – kamery	68
Obrázok 87: Automatická testovacia bunka – kamery	69
Obrázok 88: Automatická testovacia bunka – DS-2CD2523G2-I(S)	69
Obrázok 89: Automatická testovacia bunka – DS-2CD2523G2-I(S) – špecifikácia	70
Obrázok 90: Automatická testovacia bunka – DS-2CD2526G2-I(S)	71
Obrázok 91: Automatická testovacia bunka – DS-2CD2526G2-I(S) – špecifikácia	72
Obrázok 92: Automatická testovacia bunka – UV trubica – HNS 18 W T8	73

Obrázok 93: Automatická testovacia bunka – UV trubica – HNS 18 W T8.....	73
Obrázok 94: Automatická testovacia bunka – malá prenosná bunka – konštrukčný model.....	74
Obrázok 95: Automatická testovacia bunka – malá prenosná bunka – konštrukčný model.....	74
Obrázok 96: Automatická testovacia bunka – malá prenosná bunka – vyrobený model	75
Obrázok 97: Automatická testovacia bunka – dávkovač tlmiaceho roztoku	75
Obrázok 98: Automatická testovacia bunka – dávkovač tlmiaceho roztoku	76
Obrázok 99: Automatická testovacia bunka – dávkovač tlmiaceho roztoku	76
Obrázok 100: Automatická testovacia bunka – dávkovač tlmiaceho roztoku – súčasti zariadenia	77
Obrázok 101: Automatická testovacia bunka – dávkovač tlmiaceho roztoku – rozmery zariadenia	78
Obrázok 102: Automatická testovacia bunka – zásuvky na biologický odpad.....	79
Obrázok 103: Automatická testovacia bunka – suport na snímanie správnej polohy testovacej kazety	80
Obrázok 104: Automatická testovacia bunka – suport na snímanie správnej polohy testovacej kazety	80
Obrázok 105: Automatická testovacia bunka – suport na snímanie správnej polohy testovacej kazety	81
Obrázok 106: Automatická testovacia bunka – kamera – KEYENCE – IV2-G600MA	81
Obrázok 107: Automatická testovacia bunka – kamera – KEYENCE – IV2-G600MA – špecifikácie... ..	82
Obrázok 108: Automatická testovacia bunka – kamera – KEYENCE – IV2-G600MA – parametre	82
Obrázok 109: Automatická testovacia bunka – zásobník pre jednotlivé súčasti testu.....	83
Obrázok 110: Automatická testovacia bunka – pohľad zhora.....	84
Obrázok 111: Automatická testovacia bunka – pohľad na zvárané rámy.....	85
Obrázok 112: Automatická testovacia bunka – pohľad na zvárané rámy.....	86
Obrázok 113: Automatická testovacia bunka – pohľad na zvárané rámy.....	86
Obrázok 114: Automatická testovacia bunka – otočný stôl.....	87
Obrázok 115: Automatická testovacia bunka – detail zásobníka tlmiaceho roztoku	88
Obrázok 116: Automatická testovacia bunka – detail zásobníka tlmiaceho roztoku a pohľad na pohon otočného stola.....	88
Obrázok 117: Automatická testovacia bunka – snímače prítomnosti (ihla + pipeta)	89
Obrázok 118: Automatická testovacia bunka – snímač prítomnosti (testovacia kazeta).....	89
Obrázok 119: Automatická testovacia bunka – detail uchopovacích čelustí	90
Obrázok 120: Automatická testovacia bunka – detail zásuviek	91
Obrázok 121: Automatická testovacia bunka – detail blistra.....	92
Obrázok 122: Automatická testovacia bunka – detail zásobníka.....	93
Obrázok 123: Automatická testovacia bunka – detail zásobníka.....	93
Obrázok 124: Automatická testovacia bunka – detail suportu	94
Obrázok 125: Automatická testovacia bunka – identifikácia a ovládanie	95
Obrázok 126: Automatická testovacia bunka – identifikácia a ovládanie	96
Obrázok 127: Automatická testovacia bunka – identifikácia a ovládanie	96
Obrázok 128: Automatická testovacia bunka – identifikácia a ovládanie	97
Obrázok 129: Automatická testovacia bunka – identifikácia a ovládanie	97
Obrázok 130: Automatická testovacia bunka – identifikácia a ovládanie	98
Obrázok 131: Automatická testovacia bunka – identifikácia a ovládanie	98
Obrázok 132: Automatická testovacia bunka – identifikácia a ovládanie	99
Obrázok 133: Automatická testovacia bunka – identifikácia a ovládanie	99
Obrázok 134: Automatická testovacia bunka – pohľad (v čiastočnom reze) dovnútra automatickej testovacej bunky – pohľad od zásuviek s biologickým odpadom	100
Obrázok 135: Automatická testovacia bunka – pohľad (v čiastočnom reze) dovnútra automatickej testovacej bunky – pohľad spredu	101

Obrázok 136: Automatická testovacia bunka – pohľad (v čiastočnom reze) dovnútra automatickej testovacej bunky – pohľad zhora	101
Obrázok 137: Automatická testovacia bunka – pohľad (v čiastočnom reze) dovnútra automatickej testovacej bunky. Kontrola správneho vloženia testovacej kazety od testovanej osoby	102
Obrázok 138: Automatická testovacia bunka – pohľad (v čiastočnom reze) dovnútra automatickej testovacej bunky. Kontrola správneho vloženia testovacej kazety od testovanej osoby	102
Obrázok 139: Automatická testovacia bunka – pohľad (cez bočné servisné dvere) dovnútra automatickej testovacej bunky. Na streche sú umiestnené dva žiariče s UV trubicami .	103
Obrázok 140: Automatická testovacia bunka – pohľad (cez bočné servisné dvere) dovnútra automatickej testovacej bunky. Na streche sú umiestnené dva žiariče s UV trubicami .	103
Obrázok 141: Automatická testovacia bunka – detailný pohľad na žiarič s UV trubicou	104
Obrázok 142: Automatická testovacia bunka – aktivity diagram	105
Obrázok 143: Automatická testovacia bunka – schéma zapojenia, prepojenia jednotlivých zariadení	106

7 ZOZNAM TABULIEK

Tabuľka 1: Opis parametrov LD platforiem OEM	8
Tabuľka 2: Parametre výkonu ozónu na m ² v interiéri/výber generátora ozónu	15
Tabuľka 3: Dávky žiarenia potrebné na 90 % deaktiváciu mikroorganizmov zo vzdialenosti	21
Tabuľka 4: Automatická testovacia bunka – dávkovač tlmiaceho roztoku – technické dáta	78